



# Ledinaire Downlight

## DN060B LED18S/840 PSU WH

Ledinaire Downlight, 18 W, 1800 lm, 4000 K, Opale

La gamma LEDINAIRE offre una selezione degli apparecchi per illuminazione LED più richiesti e disponibili in commercio, dotati dell'elevato livello di qualità Philips a un prezzo vantaggioso. Affidabile, efficiente e accessibile: semplicemente ideale.

### Dati del prodotto

Informazioni generali	
Sorgente luminosa sostituibile	No
Unità elettrica/alimentatore	-
Lighting Technology	LED
Tier	Valore
Periodo di garanzia	3 anni

Dati tecnici di illuminazione	
Flusso luminoso	1.800 lm
Temperatura del colore correlata	4000 K
Efficienza luminosa (specificata) (Nom)	100 lm/W
Indice di resa cromatica (CRI)	>80
Colore sorgente luminosa	840 bianco neutro
Apparecchio d'illuminazione a luce diffusa	110°

Funzionamento e parte elettrica	
Tensione in ingresso	Da 220 a 240 V
Frequenza di linea	50 or 60 Hz
Frequenza di ingresso	50 o 60 Hz
Consumo energetico	18 W
Fattore di potenza (frazione)	0.9

Connessione	Connettore 2 poli
-------------	-------------------

Temperatura	
Range temperatura ambiente	Da 0 a +35 °C

Controlli e dimmerazione	
Dimmerabile	No
Driver/unità di potenza/trasformatore	Unità di alimentazione (On/Off)

Meccanica e corpo	
Materiale del corpo	Plastica
Materiale del riflettore	Acciaio
Materiale ottico	Polycarbonato
Materiale fissaggio	Acciaio inossidabile
Colore alloggiamento	Bianco
Finitura copertura ottica/lenti	Opale
Lunghezza complessiva	175 mm
Larghezza complessiva	175 mm
Altezza complessiva	120 mm
Diametro complessivo	233 mm

# Ledinaire Downlight

Dimensioni (Altezza x Larghezza x Profondità) 120 x 175 x 175 mm

## Approvazione e applicazione

e una gestione termica IP20 [Protetto contro l'accesso con un dito]

Codice di protezione dagli impatti meccanici IK02 [0,2 J standard]

Classe di protezione IEC: Classe di isolamento I

## Performance iniziale (conforme a IEC)

Cromaticità iniziale (0.38, 0.38) SDCM <5

Tolleranza consumo energetico +/-10%

## Performance nel tempo (conforme a IEC)

Frequenza di guasto dell'alimentatore di controllo alla vita utile media di 50.000 h 7,5 %

Mantenimento lumen alla vita utile media\* 50.000 ore L65

## Condizioni di applicazione

Temperatura ambiente performance Tq 25 °C

## Dati del prodotto

Nome prodotto ordine DN060B LED18S/840 PSU WH

Nome completo prodotto DN060B LED18S/840 PSU WH

Full EOC 871016330663699

Codice d'ordine 30663699

Codice materiale (12NC) 911401532131

Codice locale 30663699

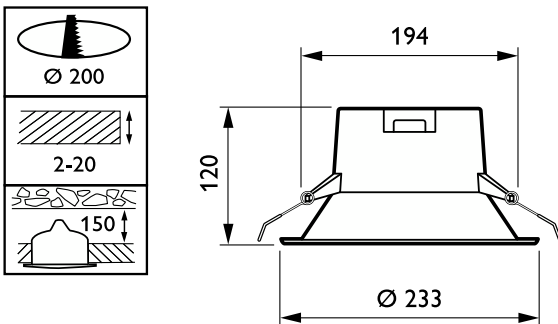
Numeratore SAP - Quantità per confezione 1

EAN/UPC - Prodotto/scatola 8710163306636

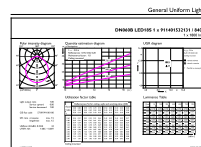
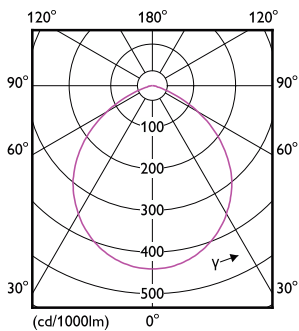
Numeratore - Confezioni per scatola esterna 8

EAN/UPC - Case 8710163306919

## Disegno tecnico



## Fotometrie



Light Distribution Diagram - DN060B LED18S/840 PSU WH

General uniform lighting - DN060B LED18S/840 PSU WH

## Ledinaire Downlight

