



Downlight DN060B

DN060B LED18S/830 PSU WH

Downlight DN060B, 18 W, 1800 lm, 3000 K, Opale

La gamme LEDINAIRE contient une sélection de luminaires LED tendance disponibles en magasin, dotés de la haute qualité Philips à un prix compétitif. Fiabilité, efficacité énergétique et prix abordable : tout ce dont vous avez besoin.

Données du produit

Informations générales	
Source lumineuse remplaçable	Non
Appareillage	-
Type de lampe	LED
Valeur ajoutée	Economique
Garantie	3 ans

Données techniques de l'éclairage	
Flux lumineux	1 800 lm
Température de couleur corrélée (nom.)	3000 K
Efficacité lumineuse (nominale)	100 lm/W
Indice de rendu de couleur (IRC)	>80
Température de couleur	830 blanc chaud
Diffusion du faisceau de lumière du luminaire	110°

Fonctionnement et électricité	
Tension d'entrée	220 à 240 V
Fréquence linéaire	50 or 60 Hz
Fréquence d'entrée	50 ou 60 Hz
Consommation électrique	18 W
Facteur de puissance (fraction)	0.9

Connexion	Connecteur à poussoir 2 pôles
-----------	-------------------------------

Température	
Gamme de températures ambiantes	0 à +35 °C

Commandes et gradation	
Variation de l'intensité lumineuse	Non
Driver / unité d'alimentation électrique / transformateur	Bloc d'alimentation électrique (Marche/Arrêt)

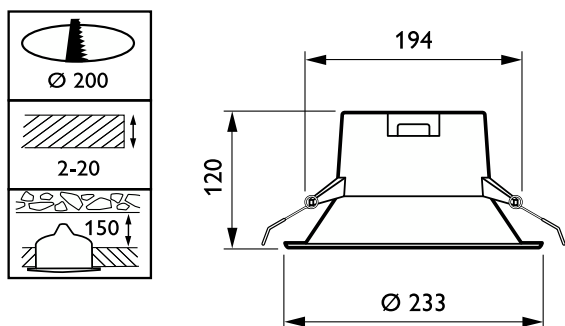
Mécanique et boîtier	
Matériaux du corps	Plastique
Matériaux du réflecteur	Acier
Matériaux optiques	Polycarbonate
Matériaux de fixation	Acier inoxydable
Couleur du corps	Blanc
Finition du cache optique/de la lentille	Opale
Longueur totale	225 mm
Largeur totale	225 mm
Hauteur totale	120 mm
Diamètre total	233 mm

Downlight DN060B

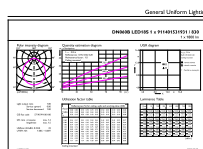
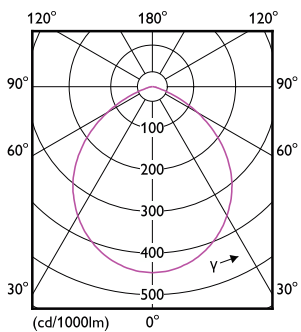
Dimensions (hauteur x largeur x profondeur)	120 x 225 x 225 mm
Approbation et application	
Indice de protection	IP20 [Protection des doigts]
Protection contre les chocs mécaniques	IK02 [0,2 J standard]
Classe de protection CEI	Classe de sécurité I
Performances initiales	
Chromaticité initiale	(0.43, 0.40) SDCM <5
Tolérance de consommation électrique	+/-10%
Durées de vie (conformes IES)	
Taux de défaillance de l'appareillage à la durée de vie utile moyenne de 50 000 h	7,5 %
Flux lumineux sortant à la durée de vie utile moyenne* de 50 000 h	L65

Conditions d'application	
Performance température ambiante Tq	25 °C
Données du produit	
Nom du produit de la commande	DN060B LED18S/830 PSU WH
Nom de produit complet	DN060B LED18S/830 PSU WH
Code EOC	871016330661299
Code de commande	30661299
Code 12NC	911401531931
Quantité par pack	1
Code EAN – Produit/Boîte	8710163306612
Conditionnement par carton	8
Codes EAN/UPC – Boîte	8710163306896

Schéma dimensionnel



Données photométriques



Light Distribution Diagram - DN060B LED18S/830 PSU WH

General uniform lighting - DN060B LED18S/830 PSU WH

Downlight DN060B

