



# Downlight DN060B

## DN060B LED18S/830 PSU WH

Downlight DN060B, 18 W, 1800 lm, 3000 K, Opal

LEDINAIRE-serien indeholder et udvalg af populære LED-armaturer, der fås som lagervarer, og som er af høj Philips-kvalitet til en konkurrencedygtig pris. Pålidelig, energieffektiv og til at betale – nøjagtig alt det, du har brug for.

### Produkt data

Generelle oplysninger	
Udskiftelig lyskilde	Nej
Forkobling	-
Lighting Technology	LED
Plan	Værdi
Garantiperiode	3 år
Lysteknisk	
Lysstrøm	1.800 lm
Korreleret farvetemperatur (nom.)	3000 K
Lyseffekt (nominel) (nom.)	100 lm/W
Farvegengivelsesindeks (CRI)	>80
Lyskildefarve	830 Varm hvid
Lampens lysstrålespedning	110°
Drift og el	
Indgangsspænding	220 til 240 V
Linjefrekvens	50 or 60 Hz
Indgangsfrekvens	50 eller 60 Hz
Strømforbrug	18 W
Effektfaktor (brøk)	0.9

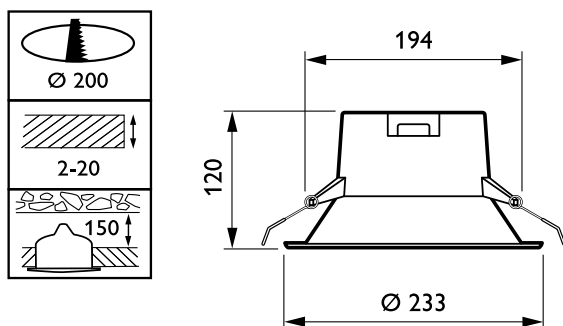
Tilslutning	Push-in-stik, 2-polet
Temperatur	
Omgivende temperaturområde	0 til +35 °C
Lysstyringssystemer og dæmpning	
Dæmpbar	Nej
Driver/strømheder/transformer	Strømforsyningsenhed (Til/Fra)
Mekanik og armaturhus	
Materiale for lampehus	Plast
Reflektormateriale	Stål
Optikmateriale	Polykarbonat
Fikseringsmateriale	Rustfrit stål
Farve på armaturhus	Hvid
Optikafskærmning/objektivfinish	Opal
Samlet længde	225 mm
Samlet bredde	225 mm
Samlet højde	120 mm
Samlet diameter	233 mm

# Downlight DN060B

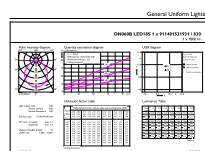
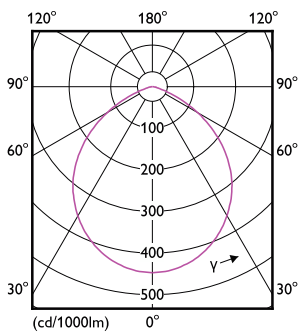
Mål (højde x bredde x dybde)	120 x 225 x 225 mm
<b>Godkendelse og anvendelsesområde</b>	
Kode for indtrængningsbeskyttelse	IP20 [Fingerbeskyttelse]
Kode for mekanisk stødbeskyttelse	IK02 [0,2 J, standard]
Beskyttelsesklasse IEC	Sikkerhedsklasse I
<b>Indledende ydelse (overholder IEC-standarden)</b>	
Indledende kromaticitet	(0.43, 0.40) SDCM <5
Tolerance for strømforbrug	+/-10%
<b>Ydelse over tid (overholder IEC-standarden)</b>	
Fejlandel af betjeningslementer ved middeldriftslevetid på 50000 timer	7,5 %
Bevarelse af lumen ved middeldriftslevetid* på 50.000 timer	L65

<b>Anvendelsesbetingelser</b>	
Ydeevne – omgivende temperatur Tq	25 °C
<b>Produktdata</b>	
Ordreproduktnavn	DN060B LED18S/830 PSU WH
Det fulde produktnavn	DN060B LED18S/830 PSU WH
Full EOC	871016330661299
Ordrekode	30661299
Materialenr. (12NC)	911401531931
SAP-tæller – antal pr. pakke	1
EAN/UPC - Produkt/Æske	8710163306612
Tæller – antal pakker pr. kasse (udvendig emballage)	8
EAN/UPC – kasse	8710163306896

## Målskitse



## Fotometriske data



Light Distribution Diagram - DN060B LED18S/830 PSU WH

General uniform lighting - DN060B LED18S/830 PSU WH

## Downlight DN060B

