



ArenaVision MVF403

MVF403 MHN-SA2000W/956 A5 SI

ARENAVISION, MASTER MHN-SA, 2000 W

La famille des projecteurs ArenaVision a totalement bouleversé notre perception des événements sportifs. La qualité et la précision de leur éclairage assurent une vision idéale des compétitions, une précision des couleurs, une lumière parfaite et incomparable : ArenaVision permet d'intensifier les émotions des joueurs, des spectateurs et des téléspectateurs. Les projecteurs ArenaVision sont compacts, légers, faciles à transporter, à installer et à régler. Grâce à l'augmentation du flux lumineux des lampes et à de nombreuses optiques disponibles, ArenaVision offre toute la flexibilité nécessaire aux projets d'éclairage sportif quels qu'ils soient. Il est idéal pour les salles de sports indoor (version 1000 W) ainsi que de nombreux sports outdoor et d'autres applications d'éclairage. Précision, flexibilité, contrôle des faisceaux, constance des performances ont guidé le choix des ingénieurs Philips dans la conception des projecteurs ArenaVision. L'optique ovale intégrée, associée avec les lampes double culot MHN-LA 1000 W ou MHN-SA HO 2000W, assure une efficacité remarquable du système et un faible éblouissement. Un déflecteur intégré au réflecteur réduit la nuisance lumineuse. Les lampes MHN-SA 2000W/956 et MHN-LA 1000W/956 satisfont aux plus grandes exigences internationales des retransmissions télévisuelles. La version réamorçage à chaud électronique (HRE) est disponible pour les deux puissances de lampes, permettant le ré-allumage immédiat de l'éclairage après une coupure de l'alimentation réseau. La version électronique MVF403 MHN-LA 1000W (amorçeur électronique), associée à la platine appareillage électronique (ECM330), élimine entièrement l'effet de scintillement pour garantir des images parfaitement filmées avec des caméras super-ralenti lors des retransmissions télévisées.

Données du produit

| Informations générales | | Nombre d'appareillages | |
|------------------------|------------------------|------------------------|---|
| Code famille lampe | MHN-SA [MASTER MHN-SA] | Appareillage | - |

ArenaVision MVF403

| | |
|--------------------------|----------------------|
| Code famille de produits | MVF403 [ARENAVISION] |
| Valeur ajoutée | Premium |
| Marquage CE | Oui |
| Garantie | 1 ans |
| Inflammabilité | - |
| Marquage ENEC | Marquage ENEC |
| Conforme à RoHS | Oui |

Données techniques de l'éclairage

| | |
|---|--|
| Angle d'inclinaison standard pour montage en top de mât | - |
| Fixation latérale pour un angle d'inclinaison standard | - |
| Température de couleur corrélée (nom.) | 5600 K |
| Indice de rendu de couleur (IRC) | >90 |
| Température de couleur | 956 lumière naturelle |
| Type de cache optique/de lentille | Verre frontal, version éclairage vers le bas |
| Diffusion du faisceau de lumière du luminaire | - |
| Type d'optique d'extérieur | Catégorie du faisceau A5 |

Fonctionnement et électricité

| | |
|-------------------------|---------------------|
| Tension d'entrée | 380 à 415 V |
| Fréquence linéaire | 50 to 60 Hz |
| Consommation électrique | 2 000 W |
| Connexion | Connecteur à visser |
| Câble | - |

Température

| | |
|---------------------------------|--------------|
| Gamme de températures ambiantes | -30 à +35 °C |
|---------------------------------|--------------|

Commandes et gradation

| | |
|------------------------------------|-----|
| Variation de l'intensité lumineuse | Non |
| Flux lumineux constant | Non |

Mécanique et boîtier

| | |
|--------------------|-----------|
| Matériaux du corps | Aluminium |
|--------------------|-----------|

| | |
|---|-----------------------------|
| Matériaux du réflecteur | Aluminium |
| Matériaux optiques | Aluminium |
| Matériaux du cache optique/de la lentille | - |
| Matériaux de fixation | Acier |
| Couleur du corps | Aluminium |
| Dispositif de montage | Support de montage réglable |
| Forme du cache optique/de la lentille | - |
| Finition du cache optique/de la lentille | - |
| Hauteur totale | 535 mm |
| Surface projetée effective | 0,19 m ² |

Approbation et application

| | |
|--|--|
| Indice de protection | IP65 [Protection contre la pénétration de poussière, protection contre les jets d'eau] |
| Protection contre les chocs mécaniques | IK08 [5 J protection contre le vandalisme] |
| Protection contre les surtensions (communes/différentielles) | - |
| Évaluation de la durabilité | - |
| Classe de protection CEI | Classe de sécurité I |

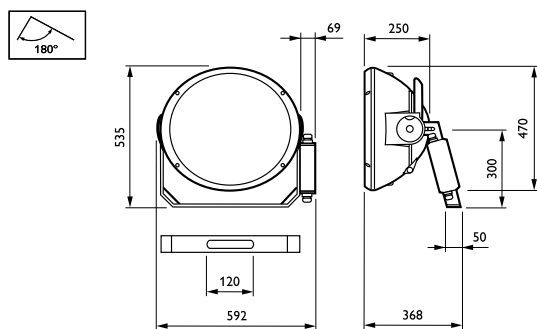
Conditions d'application

| | |
|-----------------------------|----------------|
| Niveau de gradation maximal | Non applicable |
|-----------------------------|----------------|

Données du produit

| | |
|-------------------------------|------------------------------|
| Nom du produit de la commande | MVF403 MHN-SA2000W/956 A5 SI |
| Nom de produit complet | MVF403 MHN-SA2000W/956 A5 SI |
| Code EOC | 871829106917100 |
| Code de commande | 06917100 |
| Code 12NC | 910925748712 |
| Quantité par pack | 1 |
| Code EAN – Produit/Boîte | 8718291069171 |
| Conditionnement par carton | 1 |
| Codes EAN/UPC – Boîte | 8718291069171 |

Schéma dimensionnel



ArenaVision MVF403

