



# LuxSpace square, recessed

## DN572B LED24S/840 IA1-E C WH

LuxSpace square, recessed, 18.4 W, 2600 lm, 4000 K, Dépoli

L'optimisation de toutes les ressources ne se limite pas aux coûts d'utilisation (énergie, etc.). Les économies d'énergie constituent toujours une priorité, mais elles ne peuvent se faire au détriment du bien-être des employés d'une entreprise, qui ont besoin d'un environnement agréable afin d'accroître leur productivité, ou de la clientèle, qui souhaite profiter de la meilleure expérience d'achat. LuxSpace offre une combinaison idéale entre efficacité, confort lumineux et design, sans transiger sur les performances d'éclairage (rendu et uniformité des couleurs). Il offre une vaste gamme d'options permettant de créer l'ambiance souhaitée, quelle que soit l'application.

### Données du produit

Informations générales		Conforme à RoHS	
Source lumineuse remplaçable	Non		Oui
Nombre d'appareillages	1 unité	Données techniques de l'éclairage	
Driver inclus	Oui	Flux lumineux	2 600 lm
Code famille de produits	DN572B [LuxSpace2 Square]	Température de couleur corrélée (nom.)	4000 K
Type de lampe	LED	Efficacité lumineuse (nominale)	141 lm/W
Valeur ajoutée	Premium	Indice de rendu de couleur (IRC)	>80
Marquage CE	Oui	Température de couleur	840 blanc neutre
Garantie	5 ans	Type d'optique	Miroir brillant
Inflammabilité	Pour montage sur surfaces normalement inflammables	Diffusion du faisceau de lumière du luminaire	80°
Marquage ENEC	Marquage ENEC	Indice UGR	19
Essai au fil incandescent	Température 850 °C, durée 5 s		

# LuxSpace square, recessed

## Fonctionnement et électricité

Tension d'entrée	220 à 240 V
Fréquence linéaire	50 to 60 Hz
Courant d'appel	12 A
Durée courant d'appel	0,195 ms
Consommation électrique	18,4 W
Facteur de puissance (fraction)	0.9
Connexion	Connecteur à poussoir et soulagement de traction
Câble	-
Nombre de produits par disjoncteur de 16 A type B	24

## Température

Gamme de températures ambiantes	+10 à +25 °C
---------------------------------	--------------

## Commandes et gradation

Variation de l'intensité lumineuse	Oui
Driver / unité d'alimentation électrique / transformateur	Bloc d'alimentation avec interface SystemReady, compatible Interact
Flux lumineux constant	Non

## Mécanique et boîtier

Matériaux du corps	Aluminium moulé sous pression
Matériaux du réflecteur	Revêtu en aluminium et polycarbonate
Matériaux optiques	Polycarbonate
Matériaux du cache optique/de la lentille	Polycarbonate
Matériaux de fixation	Acier
Couleur du corps	Blanc RAL 9003
Finition du cache optique/de la lentille	Dépoli
Longueur totale	200 mm
Largeur totale	200 mm
Hauteur totale	119 mm
Dimensions (hauteur x largeur x profondeur)	119 x 200 x 200 mm

## Approbation et application

Indice de protection	IP20 [Protection des doigts]
Protection contre les chocs mécaniques	IK02 [0.2 J standard]
Classe de protection CEI	Classe de sécurité II

## Performances initiales

Tolérance de flux lumineux	+/-10%
Chromaticité initiale	(0.38, 0.38) SDCM <2
Tolérance de consommation électrique	+/-10%

## Durées de vie (conformes IES)

Taux de défaillance de l'appareillage à la durée de vie utile moyenne de 50 000 h	5 %
Flux lumineux sortant à la durée de vie utile moyenne* de 50 000 h	L90

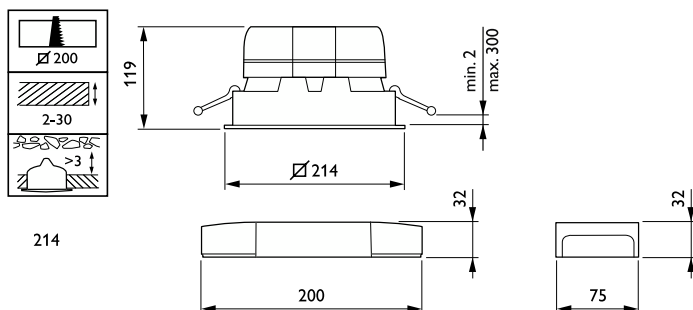
## Conditions d'application

Performance température ambiante Tq	25 °C
Niveau de gradation maximal	1%
Convient pour la commutation aléatoire	Oui

## Données du produit

Nom du produit de la commande	DN572B LED24S/840 IA1-E C WH
Nom de produit complet	DN572B LED24S/840 IA1-E C WH
Code EOC	871869997085700
Code de commande	97085700
Code 12NC	910505100956
Quantité par pack	1
Code EAN – Produit/Boîte	8718699970857
Conditionnement par carton	1
Codes EAN/UPC – Boîte	8718699970857

## Schéma dimensionnel



## LuxSpace square, recessed

