



LuxSpace square, recessed

DN572B LED24S/840 DIA-VLC-E C WH

LuxSpace square, recessed, 18.4 W, 200x200 mm, 2600 lm, 4000 K, DALI, Interact Ready, UGR19, Réflecteur brillant, VLC, IP20

L'optimisation de toutes les ressources ne se limite pas aux coûts d'utilisation (énergie, etc.). Les économies d'énergie constituent toujours une priorité, mais elles ne peuvent se faire au détriment du bien-être des employés d'une entreprise, qui ont besoin d'un environnement agréable afin d'accroître leur productivité, ou de la clientèle, qui souhaite profiter de la meilleure expérience d'achat. LuxSpace offre une combinaison idéale entre efficacité, confort lumineux et design, sans transiger sur les performances d'éclairage (rendu et uniformité des couleurs). Il offre une vaste gamme d'options permettant de créer l'ambiance souhaitée, quelle que soit l'application.

Données du produit

Informations générales		Données techniques de l'éclairage	
Source lumineuse remplaçable	Non	Inflammabilité	Pour montage sur surfaces normalement inflammables
Nombre d'appareillages	1 unité	Marquage ENEC	Marquage ENEC
Driver inclus	Oui	Essai au fil incandescent	Température 850 °C, durée 5 s
Code famille de produits	DN572B [LuxSpace2 Square]	Conforme à RoHS	Oui
Connectivité	Interact Ready		
Type de lampe	LED		
Valeur ajoutée	Premium	Flux lumineux	2 600 lm
Marquage CE	Oui	Température de couleur corrélée (nom.)	4000 K
Garantie	5 ans	Efficacité lumineuse (nominale)	141 lm/W
		Indice de rendu de couleur (IRC)	>80

LuxSpace square, recessed

Température de couleur	840 blanc neutre
Type d'optique	-
Diffusion du faisceau de lumière du luminaire	80°
Indice UGR	19

Fonctionnement et électricité

Tension d'entrée	220 à 240 V
Fréquence linéaire	50 to 60 Hz
Courant d'appel	16 A
Durée courant d'appel	0,195 ms
Consommation électrique	18,4 W
Facteur de puissance (fraction)	0.9
Connexion	Connecteur à poussoir et soulagement de traction
Câble	-
Nombre de produits par disjoncteur de 16 A type B	24

Température

Gamme de températures ambiantes	+10 à +25 °C
---------------------------------	--------------

Commandes et gradation

Variation de l'intensité lumineuse	Oui
Driver / unité d'alimentation électrique / transformateur	Système Interact Ready de gradation Dali, compatible communication par la lumière visible pour éclairage externe
Interface de commande	DALI
Flux lumineux constant	Non

Mécanique et boîtier

Matériaux du corps	Aluminium moulé sous pression
Matériaux du réflecteur	Revêtu en aluminium et polycarbonate
Matériaux optiques	Polycarbonate
Matériaux du cache optique/de la lentille	Polycarbonate
Matériaux de fixation	Acier
Couleur du corps	Blanc
Finition du cache optique/de la lentille	-

Finition du réflecteur	Réflecteur brillant
Hauteur totale	119 mm

Approbation et application

Indice de protection	IP20 [Protection des doigts]
Protection contre les chocs mécaniques	IK02 [0,2 J standard]
Évaluation de la durabilité	-
Classe de protection CEI	Classe de sécurité II

Performances initiales

Tolérance de flux lumineux	+/-10%
Chromaticité initiale	(0.38, 0.38) SDCM <2
Tolérance de consommation électrique	+/-10%

Durées de vie (conformes IES)

Taux de défaillance de l'appareillage à la durée de vie utile moyenne de 50 000 h	5 %
Flux lumineux sortant à la durée de vie utile moyenne* de 50 000 h	L90

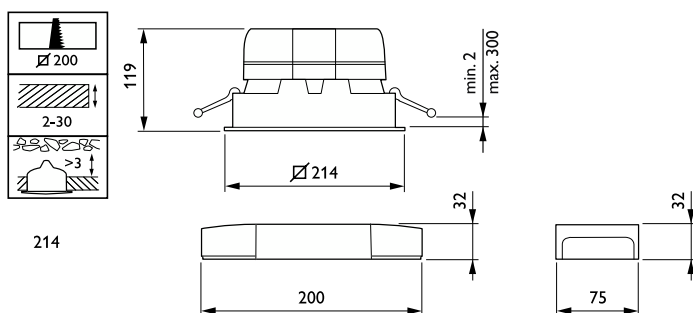
Conditions d'application

Performance température ambiante Tq	25 °C
Niveau de gradation maximal	1%
Convient pour la commutation aléatoire	Oui

Données du produit

Nom du produit de la commande	DN572B LED24S/840 DIA-VLC-E C WH
Nom de produit complet	DN572B LED24S/840 DIA-VLC-E C WH
Code EOC	871869997083300
Code de commande	97083300
Code 12NC	910505100954
Quantité par pack	1
Code EAN – Produit/Boîte	8718699970833
Conditionnement par carton	1
Codes EAN/UPC – Boîte	8718699970833

Schéma dimensionnel



LuxSpace square, recessed

