



# LuxSpace square, recessed

## DN572B LED24S/830 DIA-VLC-E C WH

LuxSpace square, recessed, 20 W, 200x200 mm, 2600 lm, 3000 K, DALI, Interact Ready, UGR19, Réflecteur brillant, VLC, IP20

L'optimisation de toutes les ressources ne se limite pas aux coûts d'utilisation (énergie, etc.). Les économies d'énergie constituent toujours une priorité, mais elles ne peuvent se faire au détriment du bien-être des employés d'une entreprise, qui ont besoin d'un environnement agréable afin d'accroître leur productivité, ou de la clientèle, qui souhaite profiter de la meilleure expérience d'achat. LuxSpace offre une combinaison idéale entre efficacité, confort lumineux et design, sans transiger sur les performances d'éclairage (rendu et uniformité des couleurs). Il offre une vaste gamme d'options permettant de créer l'ambiance souhaitée, quelle que soit l'application.

### Données du produit

Informations générales	
Source lumineuse remplaçable	Non
Nombre d'appareillages	1 unité
Driver inclus	Oui
Code famille de produits	DN572B [LuxSpace2 Square]
Connectivité	Interact Ready
Type de lampe	LED
Valeur ajoutée	Premium
Marquage CE	Oui
Garantie	5 ans
Inflammabilité	Pour montage sur surfaces normalement inflammables

Marquage ENEC	Marquage ENEC
Essai au fil incandescent	Température 850 °C, durée 5 s
Conforme à RoHS	Oui
Données techniques de l'éclairage	
Flux lumineux	2.600 lm
Température de couleur corrélée (nom.)	3000 K
Efficacité lumineuse (nominale)	130 lm/W
Indice de rendu de couleur (IRC)	>80
Température de couleur	830 blanc chaud
Type d'optique	-
Diffusion du faisceau de lumière du luminaire	80°

## LuxSpace square, recessed

Indice UGR	19
<b>Fonctionnement et électricité</b>	
Tension d'entrée	220 à 240 V
Fréquence linéaire	50 to 60 Hz
Courant d'appel	16 A
Durée courant d'appel	0,195 ms
Consommation électrique	20 W
Facteur de puissance (fraction)	0.9
Connexion	Connecteur à poussoir et soulagement de traction
Câble	-
Nombre de produits par disjoncteur de 16 A type B	24
<b>Température</b>	
Gamme de températures ambiantes	+10 à +25 °C
<b>Commandes et gradation</b>	
Variation de l'intensité lumineuse	Oui
Driver / unité d'alimentation électrique / transformateur	Système Interact Ready de gradation Dali, compatible communication par la lumière visible pour éclairage externe
Interface de commande	DALI
Flux lumineux constant	Non
<b>Mécanique et boîtier</b>	
Matériaux du corps	Aluminium moulé sous pression
Matériaux du réflecteur	Revêtu en aluminium et polycarbonate
Matériaux optiques	Polycarbonate
Matériaux du cache optique/de la lentille	Polycarbonate
Matériaux de fixation	Acier
Couleur du corps	Blanc
Finition du cache optique/de la lentille	-
Finition du réflecteur	Réflecteur brillant
Hauteur totale	119 mm

### Approbation et application

Indice de protection	IP20 [Protection des doigts]
Protection contre les chocs mécaniques	IK02 [0.2 J standard]
Évaluation de la durabilité	-
Classe de protection CEI	Classe de sécurité II

### Performances initiales

Tolérance de flux lumineux	+/-10%
Chromaticité initiale	(0.43, 0.40) SDCM <2
Tolérance de consommation électrique	+/-10%

### Durées de vie (conformes IES)

Taux de défaillance de l'appareillage à la durée de vie utile moyenne de 50 000 h	5 %
Flux lumineux sortant à la durée de vie utile moyenne* de 50 000 h	L90

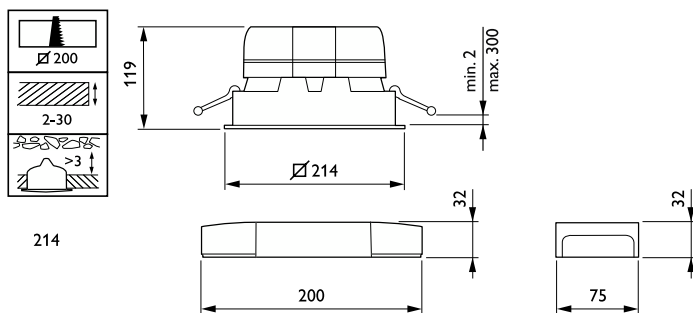
### Conditions d'application

Performance température ambiante Tq	25 °C
Niveau de gradation maximal	1%
Convient pour la commutation aléatoire	Oui

### Données du produit

Nom du produit de la commande	DN572B LED24S/830 DIA-VLC-E C WH
Nom de produit complet	DN572B LED24S/830 DIA-VLC-E C WH
Code EOC	871869997082600
Code de commande	8718699970826
Code 12NC	910505100953
Code de commande local	8718699970826
Quantité par pack	1
Code EAN – Produit/Boîte	8718699970826
Conditionnement par carton	1
Codes EAN/UPC – Boîte	8718699970826

### Schéma dimensionnel



## LuxSpace square, recessed

