



# LuxSpace square, recessed

## DN572B LED12S/840 PSU-E C WH

LuxSpace square, recessed, 9.2 W, 200x200 mm, 1300 lm, 4000 K, UGR19, Réflecteur brillant, IP20

L'optimisation de toutes les ressources ne se limite pas aux coûts d'utilisation (énergie, etc.). Les économies d'énergie constituent toujours une priorité, mais elles ne peuvent se faire au détriment du bien-être des employés d'une entreprise, qui ont besoin d'un environnement agréable afin d'accroître leur productivité, ou de la clientèle, qui souhaite profiter de la meilleure expérience d'achat. LuxSpace offre une combinaison idéale entre efficacité, confort lumineux et design, sans transiger sur les performances d'éclairage (rendu et uniformité des couleurs). Il offre une vaste gamme d'options permettant de créer l'ambiance souhaitée, quelle que soit l'application.

### Données du produit

Informations générales		Données techniques de l'éclairage	
Source lumineuse remplaçable	Non	Essai au fil incandescent	Température 850 °C, durée 5 s
Nombre d'appareillages	1 unité	Conforme à RoHS	Oui
Driver inclus	Oui		
Code famille de produits	DN572B [LuxSpace2 Square]		
Type de lampe	LED	Flux lumineux	1 300 lm
Valeur ajoutée	Premium	Température de couleur corrélée (nom.)	4000 K
Marquage CE	Oui	Efficacité lumineuse (nominale)	141 lm/W
Garantie	5 ans	Indice de rendu de couleur (IRC)	>80
Inflammabilité	Pour montage sur surfaces normalement inflammables	Température de couleur	840 blanc neutre
Marquage ENEC	Marquage ENEC	Type d'optique	-
		Diffusion du faisceau de lumière du luminaire	80°

## LuxSpace square, recessed

Indice UGR	19
<b>Fonctionnement et électricité</b>	
Tension d'entrée	220 à 240 V
Fréquence linéaire	50 to 60 Hz
Courant d'appel	16 A
Durée courant d'appel	0,195 ms
Consommation électrique	9,2 W
Facteur de puissance (fraction)	0.9
Connexion	Connecteur à poussoir et soulagement de traction
Câble	-
Nombre de produits par disjoncteur de 16 A type B	24
<b>Température</b>	
Gamme de températures ambiantes	+10 à +25 °C
<b>Commandes et gradation</b>	
Variation de l'intensité lumineuse	Non
Driver / unité d'alimentation électrique / transformateur	Bloc d'alimentation externe (Marche/ Arrêt)
Interface de commande	-
Flux lumineux constant	Non
<b>Mécanique et boîtier</b>	
Matériaux du corps	Aluminium moulé sous pression
Matériaux du réflecteur	Revêtu en aluminium et polycarbonate
Matériaux optiques	Polycarbonate
Matériaux du cache optique/de la lentille	Polycarbonate
Matériaux de fixation	Acier
Couleur du corps	Blanc
Finition du cache optique/de la lentille	-
Finition du réflecteur	Réflecteur brillant
Hauteur totale	119 mm

### Approbation et application

Indice de protection	IP20 [Protection des doigts]
Protection contre les chocs mécaniques	IK02 [0,2 J standard]
Évaluation de la durabilité	-
Classe de protection CEI	Classe de sécurité II

### Performances initiales

Tolérance de flux lumineux	+/-10%
Chromaticité initiale	(0.38, 0.38) SDCM <2
Tolérance de consommation électrique	+/-10%

### Durées de vie (conformes IES)

Taux de défaillance de l'appareillage à la durée de vie utile moyenne de 50 000 h	5 %
Flux lumineux sortant à la durée de vie utile moyenne* de 50 000 h	L90

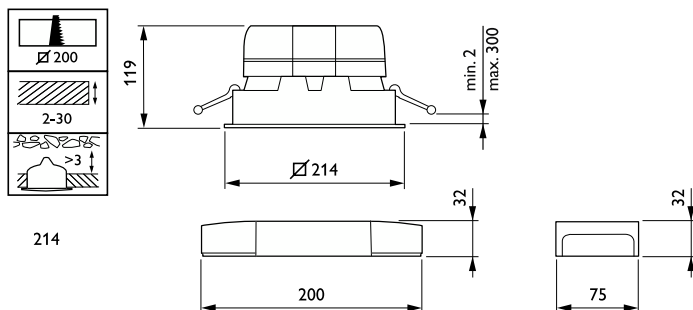
### Conditions d'application

Performance température ambiante Tq	25 °C
Convient pour la commutation aléatoire	Oui

### Données du produit

Nom du produit de la commande	DN572B LED12S/840 PSU-E C WH
Nom de produit complet	DN572B LED12S/840 PSU-E C WH
Code EOC	871869997073400
Code de commande	97073400
Code 12NC	910505100944
Quantité par pack	1
Code EAN – Produit/Boîte	8718699970734
Conditionnement par carton	1
Codes EAN/UPC – Boîte	8718699970734

### Schéma dimensionnel



## LuxSpace square, recessed

