



LuxSpace square, recessed

DN572B LED12S/840 PSU-E C WH

LuxSpace square, recessed, 9.2 W, 200x200 mm, 1300 lm, 4000 K, UGR19, Réflecteur brillant, IP20

L'optimisation de toutes les ressources ne se limite pas aux coûts d'utilisation (énergie, etc.). Les économies d'énergie constituent toujours une priorité, mais elles ne peuvent se faire au détriment du bien-être des employés d'une entreprise, qui ont besoin d'un environnement agréable afin d'accroître leur productivité, ou de la clientèle, qui souhaite profiter de la meilleure expérience d'achat. LuxSpace offre une combinaison idéale entre efficacité, confort lumineux et design, sans transiger sur les performances d'éclairage (rendu et uniformité des couleurs). Il offre une vaste gamme d'options permettant de créer l'ambiance souhaitée, quelle que soit l'application.

Données du produit

Informations générales		Données techniques de l'éclairage	
Source lumineuse remplaçable	Non	Essai au fil incandescent	Température 850 °C, durée 5 s
Nombre d'appareillages	1 unité	Conforme à RoHS	Oui
Driver inclus	Oui	Données techniques de l'éclairage	
Code famille de produits	DN572B [LuxSpace2 Square]	Flux lumineux	1300 lm
Type de lampe	LED	Température de couleur corrélée (nom.)	4000 K
Valeur ajoutée	Premium	Efficacité lumineuse (nominale)	141 lm/W
Marquage CE	Oui	Indice de rendu de couleur (IRC)	>80
Garantie	5 ans	Température de couleur	840 blanc neutre
Inflammabilité	Pour montage sur surfaces normalement inflammables	Type d'optique	-
Marquage ENEC	Marquage ENEC	Diffusion du faisceau de lumière du luminaire	80°

LuxSpace square, recessed

Indice UGR	19
Fonctionnement et électricité	
Tension d'entrée	220 à 240 V
Fréquence linéaire	50 to 60 Hz
Courant d'appel	16 A
Durée courant d'appel	0,195 ms
Consommation électrique	9,2 W
Facteur de puissance (fraction)	0.9
Connexion	Connecteur à poussoir et soulagement de traction
Câble	-
Nombre de produits par disjoncteur de 16 A type B	24
Température	
Gamme de températures ambiantes	+10 à +25 °C
Commandes et gradation	
Variation de l'intensité lumineuse	Non
Driver / unité d'alimentation électrique / transformateur	Bloc d'alimentation externe (Marche/ Arrêt)
Interface de commande	-
Flux lumineux constant	Non
Mécanique et boîtier	
Matériaux du corps	Aluminium moulé sous pression
Matériaux du réflecteur	Revêtu en aluminium et polycarbonate
Matériaux optiques	Polycarbonate
Matériaux du cache optique/de la lentille	Polycarbonate
Matériaux de fixation	Acier
Couleur du corps	Blanc
Finition du cache optique/de la lentille	-
Finition du réflecteur	Réflecteur brillant
Hauteur totale	119 mm

Approbation et application

Indice de protection	IP20 [Protection des doigts]
Protection contre les chocs mécaniques	IK02 [0,2 J standard]
Évaluation de la durabilité	-
Classe de protection CEI	Classe de sécurité II

Performances initiales

Tolérance de flux lumineux	+/-10%
Chromaticité initiale	(0.38, 0.38) SDCM <2
Tolérance de consommation électrique	+/-10%

Durées de vie (conformes IES)

Taux de défaillance de l'appareillage à la durée de vie utile moyenne de 50 000 h	5 %
Flux lumineux sortant à la durée de vie utile moyenne* de 50 000 h	L90

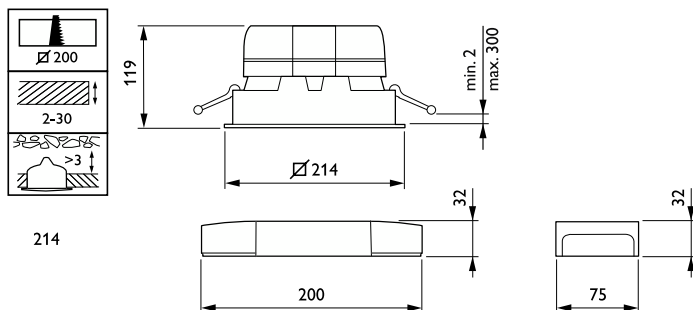
Conditions d'application

Performance température ambiante Tq	25 °C
Convient pour la commutation aléatoire	Oui

Données du produit

Nom du produit de la commande	DN572B LED12S/840 PSU-E C WH
Nom de produit complet	DN572B LED12S/840 PSU-E C WH
Code EOC	871869997073400
Code de commande	8718699970734
Code 12NC	910505100944
Code de commande local	8718699970734
Quantité par pack	1
Code EAN – Produit/Boîte	8718699970734
Conditionnement par carton	1
Codes EAN/UPC – Boîte	8718699970734

Schéma dimensionnel



LuxSpace square, recessed

