



TrueLevel, suspendu

SP542P LED66S/940 PSD SMT L1480 WH

TrueLevel, LED module, system flux 6600 lm, 940 blanc neutre,
Bloc d'alimentation avec interface DALI

Les luminaires d'aujourd'hui doivent offrir plus que de la lumière. Dans les bureaux, le luminaire idéal doit permettre des économies et devrait être compatible avec les évolutions. Il doit aussi être prêt à être connecté à des commandes et des systèmes d'éclairage. Le luminaire pour bureau idéal doit également mettre en valeur le design intérieur des bureaux. Philips TrueLevel répond à toutes ces exigences et plus encore ! S'appuyant sur les atouts de Philips, la gamme TrueLine renferme une technologie d'éclairage supérieure, dotée d'une grande efficacité, un éclairage conforme aux normes de bureau, et peut éventuellement être connectée à d'autres systèmes d'éclairage, ce qui en fait un choix excellent pour les bureaux. Enfin, le design élégant, minimaliste et épuré de TrueLevel complète l'architecture intérieure et peut devenir un élément de design en soi.

Données du produit

Informations générales		Marquage ENEC	
Code famille lampe	LED66S [LED module, system flux 6600 lm]	Essai au fil incandescent	Température 650 °C, durée 5 s
Source lumineuse remplaçable	Non	Conforme à RoHS	Oui
Nombre d'appareillages	1 unité	Données techniques de l'éclairage	
Driver inclus	Oui	Flux lumineux	6 600 lm
Code famille de produits	SP542P [TrueLevel]	Rouge saturé (R9)	>50
Type de lampe	LED	Température de couleur corrélée (nom.)	4000 K
Marquage CE	Oui	Efficacité lumineuse (nominale)	142 lm/W
Garantie	5 ans	Indice de rendu de couleur (IRC)	≥90
Inflammabilité	Pour montage sur surfaces normalement inflammables	Température de couleur	940 blanc neutre
		Type d'optique	-

TrueLevel, suspendu

Diffusion du faisceau de lumière du luminaire	100°
Indice UGR	19

Fonctionnement et électricité

Tension d'entrée	220-240 V
Fréquence linéaire	50 to 60 Hz
Courant d'appel	19 A
Durée courant d'appel	0,28 ms
Consommation électrique	46,5 W
Facteur de puissance (fraction)	0.9
Connexion	Connecteur à poussoir 5 pôles
Câble	Câble 1,5 m avec connecteur à poussoir 5 pôles
Nombre de produits par disjoncteur de 16 A type B	24

Température

Gamme de températures ambiantes	+10 à +40 °C
---------------------------------	--------------

Commandes et gradation

Variation de l'intensité lumineuse	Oui
Driver / unité d'alimentation électrique / transformateur	Bloc d'alimentation avec interface DALI
Interface de commande	DALI
Flux lumineux constant	Non

Mécanique et boîtier

Matériaux du corps	Acier
Matériaux du réflecteur	-
Matériaux optiques	-
Matériaux du cache optique/de la lentille	Polycarbonate
Matériaux de fixation	Acier
Couleur du corps	Blanc RAL 9003
Finition du cache optique/de la lentille	Dépoli
Longueur totale	1 480 mm
Largeur totale	125 mm
Hauteur totale	50 mm
Dimensions (hauteur x largeur x profondeur)	50 x 125 x 1480 mm

Approbation et application

Indice de protection	IP40 [Protection des fils]
Protection contre les chocs mécaniques	IK02 [0.2 J standard]
Classe de protection CEI	Classe de sécurité I

Performances initiales

Tolérance de flux lumineux	+/-10%
Chromaticité initiale	(0.38, 0.38) SDCM <3
Tolérance de consommation électrique	+/-10%

Durées de vie (conformes IES)

Mortalité du driver à 5 000h	0,01 %
Taux de défaillance de l'appareillage à la durée de vie utile moyenne de 50 000 h	5 %
Flux lumineux sortant à la durée de vie utile moyenne* de 50 000 h	L85

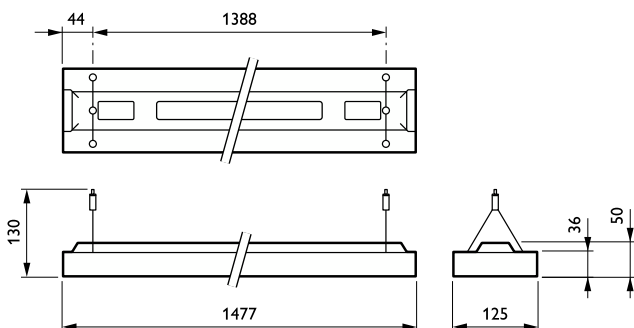
Conditions d'application

Performance température ambiante Tq	25 °C
Niveau de gradation maximal	1%
Convient pour la commutation aléatoire	Non

Données du produit

Nom du produit de la commande	SP542P LED66S/940 PSD SMT L1480 WH
Nom de produit complet	SP542P LED66S/940 PSD SMT L1480 WH
Code EOC	871869996304000
Code de commande	96304000
Code 12NC	910505100096
Quantité par pack	1
Code EAN – Produit/Boîte	8718699963040
Conditionnement par carton	1
Codes EAN/UPC – Boîte	8718699963040

Schéma dimensionnel



TrueLevel, suspendu

