



# ArenaVision MVF403

## MVF403 MHN-LA1000W/956 A5 HRE

ARENAVISION, MASTER MHN-LA, 1000 W

La famille des projecteurs ArenaVision a totalement bouleversé notre perception des événements sportifs. La qualité et la précision de leur éclairage assurent une vision idéale des compétitions, une précision des couleurs, une lumière parfaite et incomparable : ArenaVision permet d'intensifier les émotions des joueurs, des spectateurs et des téléspectateurs. Les projecteurs ArenaVision sont compacts, légers, faciles à transporter, à installer et à régler. Grâce à l'augmentation du flux lumineux des lampes et à de nombreuses optiques disponibles, ArenaVision offre toute la flexibilité nécessaire aux projets d'éclairage sportif quels qu'ils soient. Il est idéal pour les salles de sports indoor (version 1000 W) ainsi que de nombreux sports outdoor et d'autres applications d'éclairage. Précision, flexibilité, contrôle des faisceaux, constance des performances ont guidé le choix des ingénieurs Philips dans la conception des projecteurs ArenaVision. L'optique ovale intégrée, associée avec les lampes double culot MHN-LA 1000 W ou MHN-SA HO 2000W, assure une efficacité remarquable du système et un faible éblouissement. Un déflecteur intégré au réflecteur réduit la nuisance lumineuse. Les lampes MHN-SA 2000W/956 et MHN-LA 1000W/956 satisfont aux plus grandes exigences internationales des retransmissions télévisuelles. La version réamorçage à chaud électronique (HRE) est disponible pour les deux puissances de lampes, permettant le ré-allumage immédiat de l'éclairage après une coupure de l'alimentation réseau. La version électronique MVF403 MHN-LA 1000W (amorçeur électronique), associée à la platine appareillage électronique (ECM330), élimine entièrement l'effet de scintillement pour garantir des images parfaitement filmées avec des caméras super-ralenti lors des retransmissions télévisées.

### Données du produit

Informations générales		Nombre d'appareillages	
Code famille lampe	MHN-LA [MASTER MHN-LA]	Appareillage	-

# ArenaVision MVF403

Code famille de produits	MVF403 [ARENAVISION]
Valeur ajoutée	Premium
Marquage CE	Oui
Garantie	1 ans
Inflammabilité	-
Marquage ENEC	Marquage ENEC
Conforme à RoHS	Oui

## Données techniques de l'éclairage

Angle d'inclinaison standard pour montage en top de mât	-
Fixation latérale pour un angle d'inclinaison standard	-
Température de couleur corrélée (nom.)	5600 K
Indice de rendu de couleur (IRC)	>90
Température de couleur	956 lumière naturelle
Type de cache optique/de lentille	Verre frontal, version éclairage vers le bas
Diffusion du faisceau de lumière du luminaire	-
Type d'optique d'extérieur	Catégorie du faisceau A5

## Fonctionnement et électricité

Tension d'entrée	- V
Fréquence linéaire	- Hz
Consommation électrique	1 000 W
Connexion	Connecteur à visser
Câble	-

## Température

Gamme de températures ambiantes	-30 à +35 °C
---------------------------------	--------------

## Commandes et gradation

Variation de l'intensité lumineuse	Non
Flux lumineux constant	Non

## Mécanique et boîtier

Matériaux du corps	Aluminium
--------------------	-----------

Matériaux du réflecteur	Aluminium
Matériaux optiques	Aluminium
Matériaux du cache optique/de la lentille	-
Matériaux de fixation	Acier
Couleur du corps	Aluminium
Dispositif de montage	Support de montage réglable
Forme du cache optique/de la lentille	-
Finition du cache optique/de la lentille	-
Hauteur totale	535 mm
Surface projetée effective	0,19 m <sup>2</sup>

## Approbation et application

Indice de protection	IP65 [Protection contre la pénétration de poussière, protection contre les jets d'eau]
Protection contre les chocs mécaniques	IK08 [5 J protection contre le vandalisme]
Protection contre les surtensions (communes/différentielles)	-
Évaluation de la durabilité	-
Classe de protection CEI	Classe de sécurité I

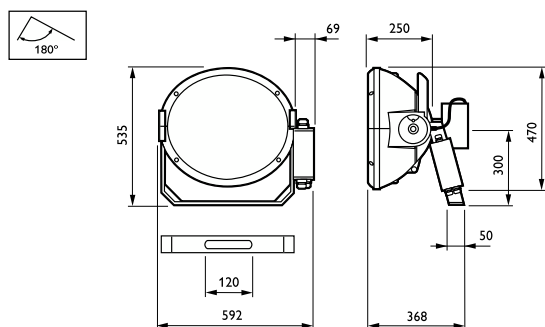
## Conditions d'application

Niveau de gradation maximal	Non applicable
-----------------------------	----------------

## Données du produit

Nom du produit de la commande	MVF403 MHN-LA1000W/956 A5 HRE
Nom de produit complet	MVF403 MHN-LA1000W/956 A5 HRE
Code EOC	871829139889900
Code de commande	398889900
Code 12NC	910504910218
Quantité par pack	1
Code EAN – Produit/Boîte	8718291398899
Conditionnement par carton	1
Codes EAN/UPC – Boîte	8718291398899

## Schéma dimensionnel



## ArenaVision MVF403

