



EFix a plafone TCS260

TCS260 1x28W/840 HFS C6 SI

EFix surface mounted, 1, 28 W, 840 bianco neutro, HF Standard, Ottica lucida doppia parabolica chiusa, Argento

EFix TL5 è un'innovativa gamma di apparecchi di illuminazione dedicata e dai costi accessibili che consente notevoli risparmi energetici quando si sostituiscono vecchi impianti elettromagnetici con le tecnologie Philips di ultima generazione. Le prestazioni delle ottiche sono conformi alle recenti norme EN-12464 e garantiscono una maggiore qualità dell'illuminazione in qualsiasi applicazione. Utilizzata congiuntamente a reattori ad alta frequenza, la lampada Philips MASTER TL5 rende possibile una consistente riduzione del consumo energetico, la quale può essere ulteriormente ottimizzata utilizzando il sistema di controllo Luxsense, integrato nell'apparecchio. Il design pratico di EFix si adatta ad apparecchi sia a sospensione sia a plafone. Grazie alla chiusura superiore facilmente removibile, è possibile regolare il fascio per l'illuminazione diretta o indiretta. EFix viene fornito nella versione KIT, pronto per l'installazione, pertanto i tempi di installazione sono ridotti al minimo. EFix a incasso va a completare la gamma Philips di apparecchi per le applicazioni di illuminazione generale in uffici ed esercizi commerciali.

Dati del prodotto

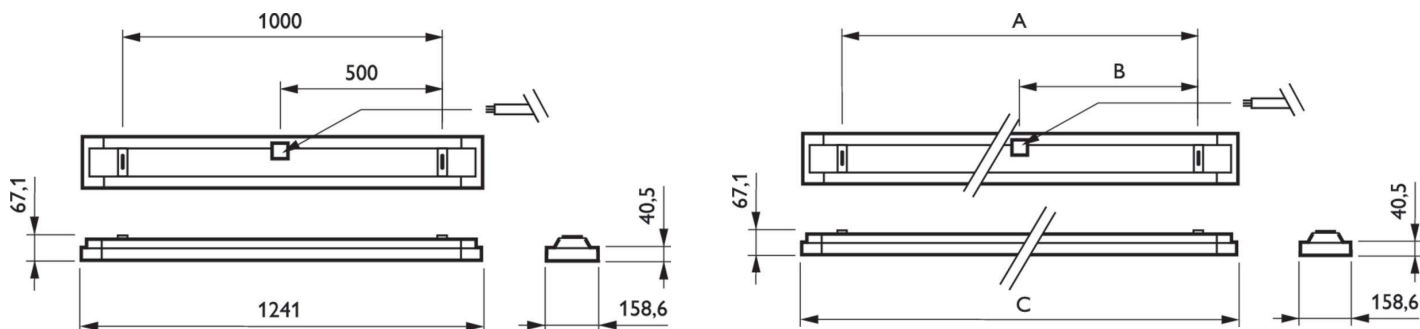
Informazioni generali		Marchio di infiammabilità	
Codice famiglia lampada	TL5 [TL5]	Per montaggio su superfici normalmente infiammabili	
Unità elettrica/alimentatore	HFS [HF Standard]	Dati tecnici di illuminazione	
Codice famiglia prodotto	TCS260 [EFix surface mounted]	Numero di sorgenti luminose	1
Tier	Performance	Colore sorgente luminosa	840 bianco neutro
Controllo integrato	-	Tipo di ottica	Ottica lucida doppia parabolica chiusa
Marchio CE	SI		

EFix a plafone TCS260

Tipo copertura ottica	-
Funzionamento e parte elettrica	
Tensione in ingresso	Da 220 a 240 V
Consumo energetico	28 W
Meccanica e corpo	
Distanza lunghezza punto di fissaggio (Nom)	1.000 mm
Colore alloggiamento	Argento
Lunghezza complessiva	1.241 mm
Approvazione e applicazione	
e una gestione termica	IP20 [Protetto contro l'accesso con un dito]
Classe di protezione IEC:	Classe di isolamento I
Condizioni di applicazione	
Adatto per la commutazione casuale	Non applicabile

Dati del prodotto	
Nome prodotto ordine	TCS260 1x28W/840 HFS C6 SI
Nome completo prodotto	TCS260 1x28W/840 HFS C6 SI
Full EOC	872790061235600
Codice d'ordine	61235600
Codice materiale (12NC)	910402386312
Codice locale	61235600
Numeratore SAP - Quantità per confezione	1
EAN/UPC - Prodotto/scatola	8727900612356
Numeratore - Confezioni per scatola esterna	1
EAN/UPC - Case	8727900612356

Disegno tecnico



Product	A	B	C
TCS260 1x28W/840 HFS C6 SI	1.000 mm	500 mm	1.241 mm

