



EFix Plafonnier/ Suspension

TCS260 2x49W/840 HFS C6 WH

EFix surface mounted, 2, 49 W, 840 blanc neutre, HF Standard, Optique haute brillance, double parabole, fermée, Blanc

La gamme de luminaires Efix constitue un choix d'éclairage économique et innovant qui permet d'importantes économies d'énergie lorsque des installations à ballasts conventionnels sont remplacées par les technologies les plus récentes de Philips. Les optiques de la gamme répondent aux exigences de la norme EN-12464, assurant un éclairage de qualité améliorée dans toute application. Utilisés avec des ballasts haute fréquence, les lampes Philips MASTER TL5 permettent de réaliser d'importantes économies d'énergie. Ces économies peuvent être encore accrues en utilisant un système de contrôle de lumière du jour Luxsense intégré au luminaire. Le design d'EFix est d'un concept pratique qui combine en un seul luminaire plafonnier (TCS260) et suspension (TPS260). Grâce au capot facilement amovible, le faisceau peut être ajusté pour offrir un éclairage direct ou direct/indirect. EFix est livré lampe(s) montée(s) et prêt à installer, optimisant ainsi le temps de pose du luminaire. L'encastré (TBS260) EFix complète la gamme des luminaires Philips pour l'éclairage général des bureaux, des commerces et écoles.

Données du produit

Informations générales		Inflammabilité	
Code famille lampe	TL5 [TL5]	Pour montage sur surfaces normalement inflammables	
Appareillage	HFS [HF Standard]		
Code famille de produits	TCS260 [EFix surface mounted]	Données techniques de l'éclairage	
Valeur ajoutée	Performance	Nombre de sources lumineuses	2
Commande intégrée	-	Température de couleur	840 blanc neutre
Marquage CE	Oui		

EFix Plafonnier/Suspension

Type d'optique	Optique haute brillance, double parabole, fermée
Type de cache optique/de lentille	-

Fonctionnement et électricité

Tension d'entrée	220 à 240 V
Consommation électrique	49 W

Mécanique et boîtier

Distance en longueur du point de fixation (nom.)	1 300 mm
Couleur du corps	Blanc
Longueur totale	1 541 mm

Approbation et application

Indice de protection	IP20 [Protection des doigts]
Classe de protection CEI	Classe de sécurité I

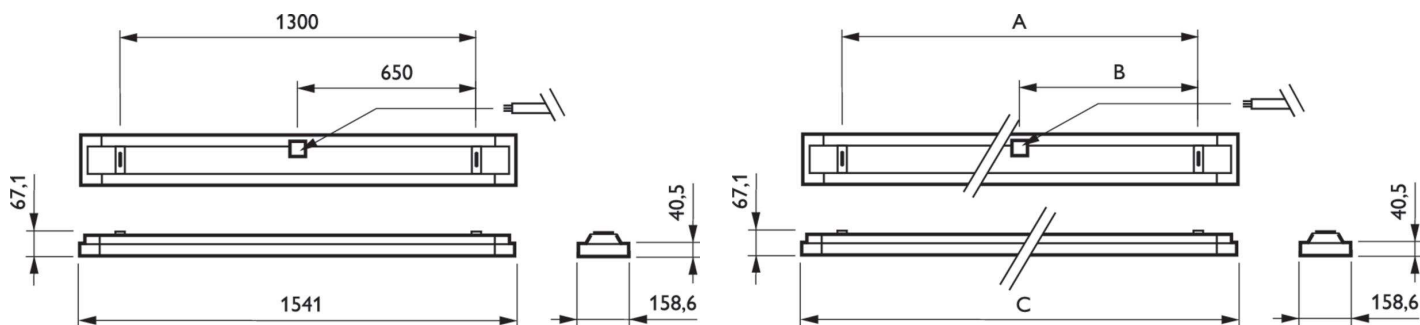
Conditions d'application

Convient pour la commutation aléatoire	Non applicable
--	----------------

Données du produit

Nom du produit de la commande	TCS260 2x49W/840 HFS C6 WH
Nom de produit complet	TCS260 2x49W/840 HFS C6 WH
Code EOC	872790061227100
Code de commande	61227100
Code 12NC	910402385512
Quantité par pack	1
Code EAN – Produit/Boîte	8727900612271
Conditionnement par carton	1
Codes EAN/UPC – Boîte	8727900612271

Schéma dimensionnel



Product	A	B	C
TCS260 2x49W/840 HFS C6 WH	1 300 mm	650 mm	1 541 mm

