



EFix Plafonnier/ Suspension

TCS260 2x28W/840 HFS D6 WH

EFix surface mounted, 2, 28 W, 840 blanc neutre, HF Standard, Optique semi-brillante, double parabole, Blanc

La gamme de luminaires Efix constitue un choix d'éclairage économique et innovant qui permet d'importantes économies d'énergie lorsque des installations à ballasts conventionnels sont remplacées par les technologies les plus récentes de Philips. Les optiques de la gamme répondent aux exigences de la norme EN-12464, assurant un éclairage de qualité améliorée dans toute application. Utilisés avec des ballasts haute fréquence, les lampes Philips MASTER TL5 permettent de réaliser d'importantes économies d'énergie. Ces économies peuvent être encore accrues en utilisant un système de contrôle de lumière du jour Luxsense intégré au luminaire. Le design d'EFix est d'un concept pratique qui combine en un seul luminaire plafonnier (TCS260) et suspension (TPS260). Grâce au capot facilement amovible, le faisceau peut être ajusté pour offrir un éclairage direct ou direct/indirect. EFix est livré lampe(s) montée(s) et prêt à installer, optimisant ainsi le temps de pose du luminaire. L'encastré (TBS260) EFix complète la gamme des luminaires Philips pour l'éclairage général des bureaux, des commerces et écoles.

Données du produit

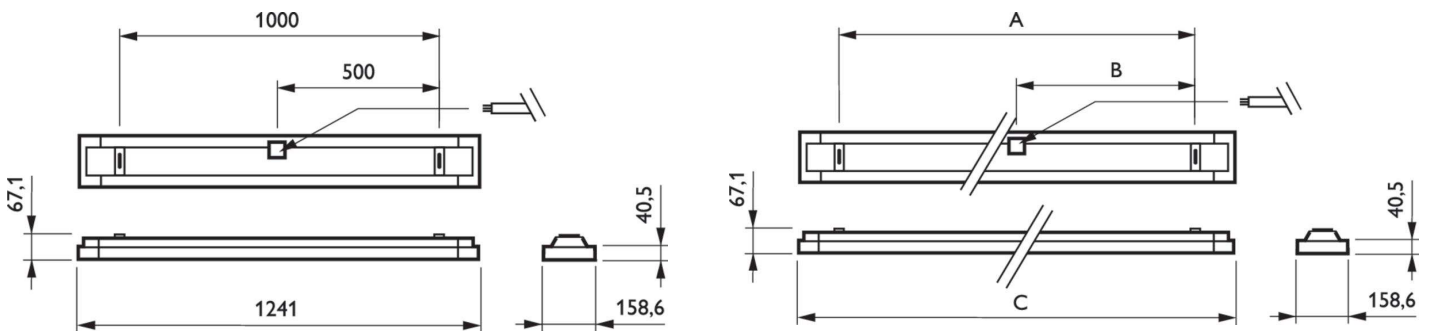
Informations générales		Inflammabilité	
Code famille lampe	TL5 [TL5]	Pour montage sur surfaces normalement inflammables	
Appareillage	HFS [HF Standard]		
Code famille de produits	TCS260 [EFix surface mounted]	Données techniques de l'éclairage	
Valeur ajoutée	Performance	Nombre de sources lumineuses	2
Commande intégrée	-	Température de couleur	840 blanc neutre
Marquage CE	Oui	Type d'optique	Optique semi-brillante, double parabole

EFix Plafonnier/Suspension

Type de cache optique/de lentille	-
Fonctionnement et électricité	
Tension d'entrée	220 à 240 V
Consommation électrique	28 W
Mécanique et boîtier	
Distance en longueur du point de fixation (nom.)	1 000 mm
Couleur du corps	Blanc
Longueur totale	1 241 mm
Approbation et application	
Indice de protection	IP20 [Protection des doigts]
Classe de protection CEI	Classe de sécurité I

Conditions d'application	
Convient pour la commutation aléatoire	Non applicable
Données du produit	
Nom du produit de la commande	TCS260 2x28W/840 HFS D6 WH
Nom de produit complet	TCS260 2x28W/840 HFS D6 WH
Code EOC	872790061220200
Code de commande	61220200
Code 12NC	910402384812
Quantité par pack	1
Code EAN – Produit/Boîte	8727900612202
Conditionnement par carton	1
Codes EAN/UPC – Boîte	8727900612202

Schéma dimensionnel



Product	A	B	C
TCS260 2x28W/840 HFS D6 WH	1 000 mm	500 mm	1 241 mm

