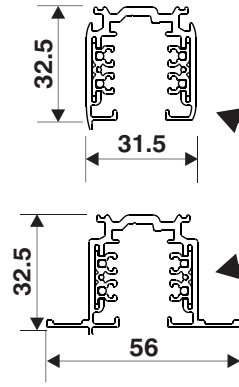
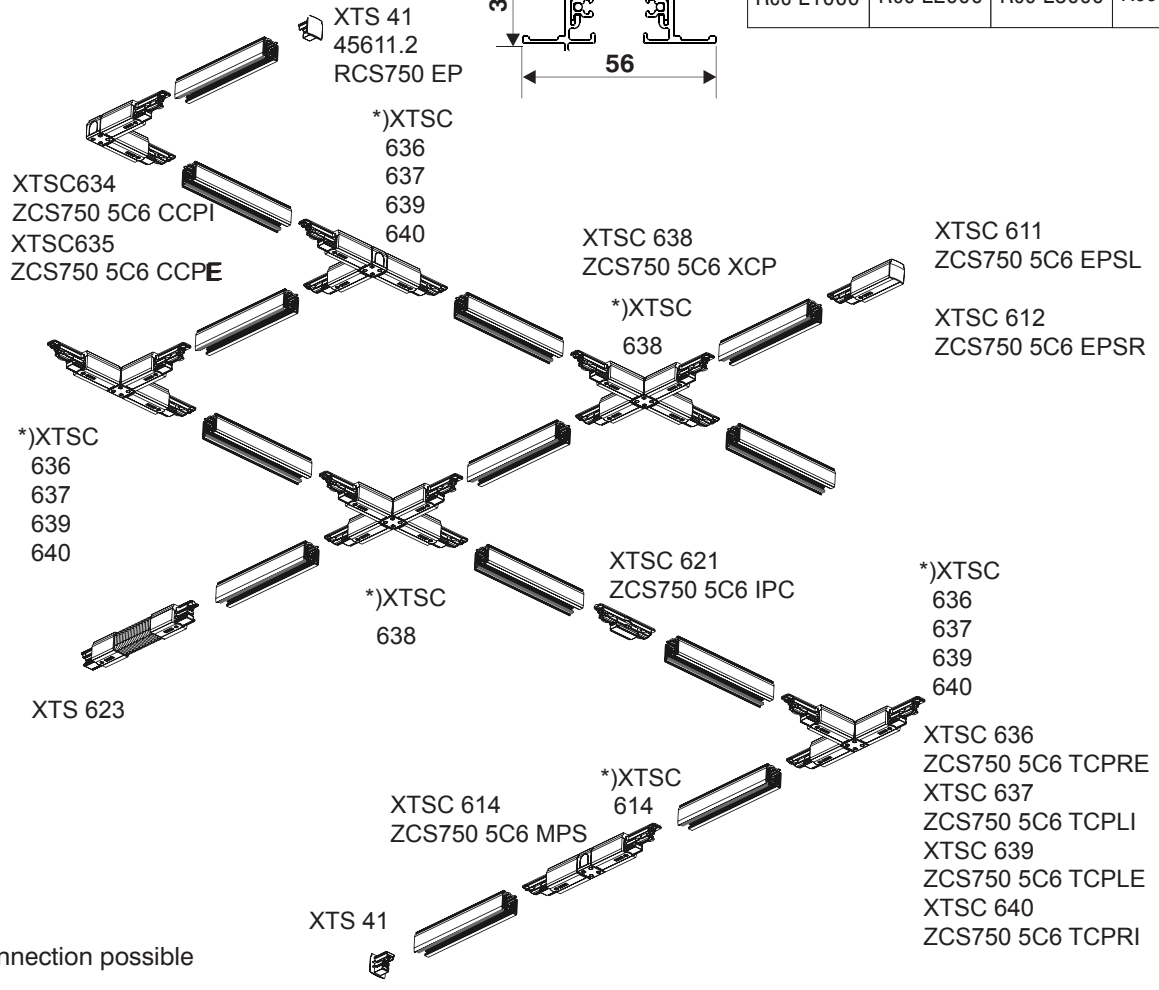


- Instructions de montage
- Montagevoorschrift
- Monteringsanvisning
- Intruções de Montagem
- Installation instructions
- Istruzioni di montaggio
- Asennusohje
- Instrukcja montażu
- SGS FI CE

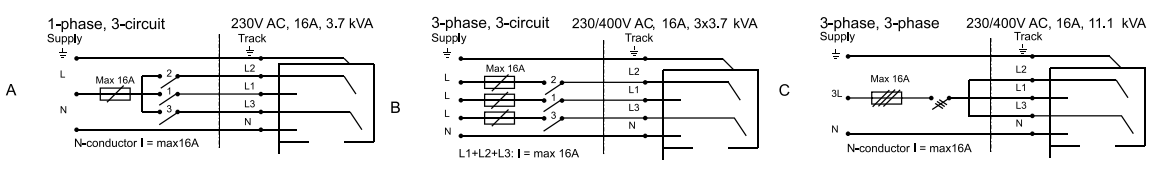
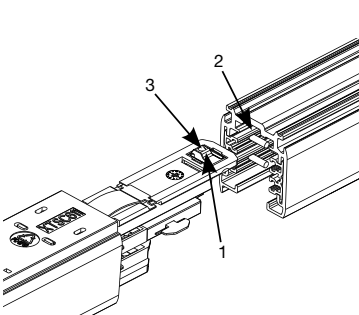
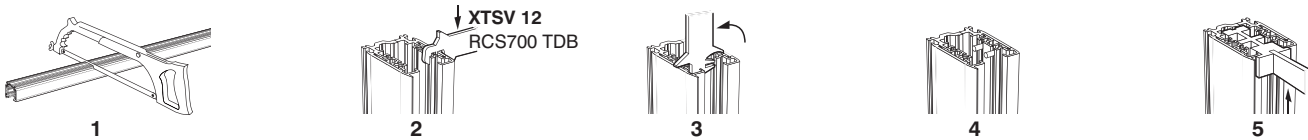
RCS750/RBS750 Track 3-circuit + control (L₁ + L₂ + L₃ + neutral + earth) 16A / 400 V. + DA / DA 2x1A/50V FELV AC (DALI)

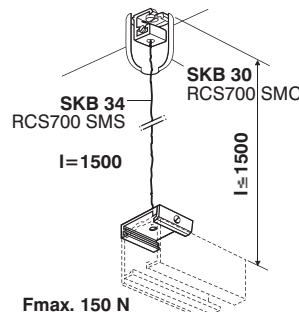
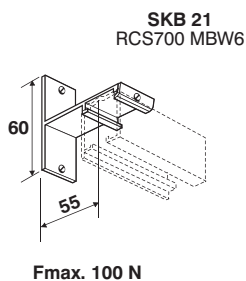
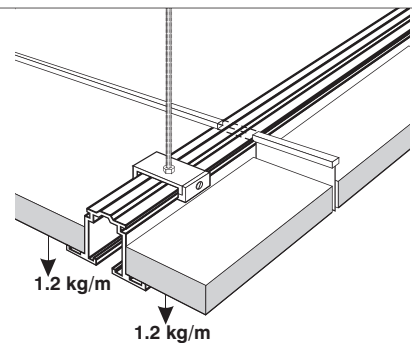
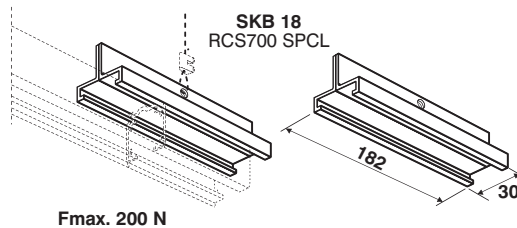
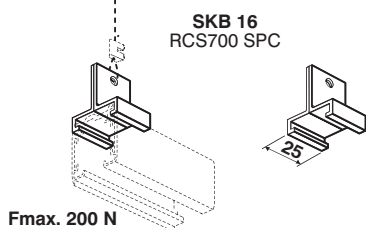
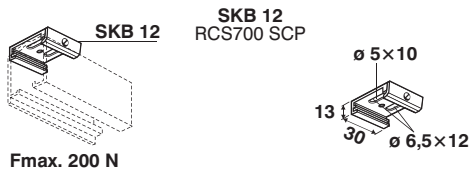
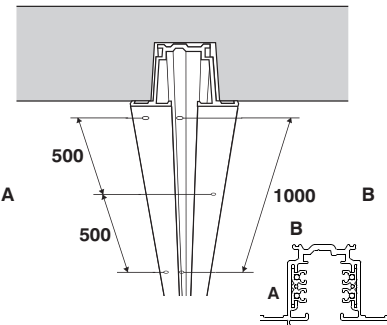
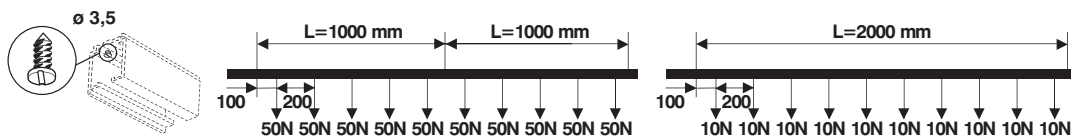


L=1m	L=2m	L=3m	L=4m
XTSC6100 RCS750 5C6 L1000	XTSC6200 RCS750 5C6 L2000	XTSC6300 RCS750 5C6 L3000	XTSC6400 RCS750 5C6 L4000
XTSCF6100 RBS750 5C6 Rec L1000	XTSCF6200 RBS750 5C6 Rec L2000	XTSCF6300 RBS750 5C6 Rec L3000	XTSCF6400 RBS750 5C6 Rec L4000



*230-240 V cable connection possible





F. Règles d'installation du système rail

Il est prescrit d'installer les éléments présentés selon ces prescriptions d'installation. Le fabricant NORDIC ALUMINIUM Plc ne peut être responsable en cas problème de sécurité ou de fonctionnement si d'autres composants sont utilisés ou si des déviations sont faites aux présentes règles d'installation. C'est alors la responsabilité de l'utilisateur de s'assurer des compatibilités mécaniques, électrique et thermique du système rail et des appareils connectés.

GB. Parts of the track system and safety to use

It is allowed only to use the parts presented and they must be installed according to these installation instructions. NORDIC ALUMINIUM Plc as manufacturer of the system is not responsible for the safety and function of the system if parts not belonging to this are used or if any deviation from the installation instructions are made. It is then the user's responsibility to ensure the electrical, mechanical and thermal compatibility between the track system and the fixtures attached to it.

D. Sicherheit und Zubehör des Stromschienensystems

Es ist nicht erlaubt andere als die Aufgeführten Teile zu Verwenden. Diese müssen, wie in der Montageanleitung beschrieben, verwendet werden. Für den Fall das andere Teile als die aufgeführten verwendet werden oder die Montage nicht nach der Montageanleitung erfolgt, ist NORDIC ALUMINIUM Plc als Hersteller des Systems nicht für dessen Sicherheit oder Funktionsfähigkeit verantwortlich. In diesen Fällen liegt die Verantwortung in Hinsicht auf elektrische, mechanische und thermische Kompatibilität zwischen dem Stromschienensystem und den daran befestigten Armaturen beim Benutzer.

N. Delen van het rails-systeem en gebruiksveiligheid

Het is alleen toegestaan om de getoonde delen te gebruiken en deze moeten worden geïnstalleerd volgens de bijgaande installatiehandleiding. NORDIC ALUMINIUM Plc is als fabrikant van het systeem niet verantwoordelijk voor de veiligheid in het functioneren van het systeem als onderdelen worden gebruikt die niet tot het originele systeem behoren of indien er een andere installatie wordt nagevolgd. Het is de verantwoordelijkheid van de gebruiker om de elektrische, mechanische en warmte-koppelingen tussen de rails en de armaturen te verzorgen.

I. Sistemi di binari elettrificati - sicurezza di installazione

E' consentito l'uso dei sistemi di binari elettrificati solo se l'installazione è effettuata in accordo con le istruzioni riportate. La NORDIC ALUMINIUM Plc, come costruttore, non è responsabile della sicurezza e della funzionalità del sistema se lo stesso non è stato installato secondo le indicazioni di fabbricazione. Sarà responsabilità dell'utilizzatore assicurarsi della compatibilità elettrica, meccanica e termica tra il sistema binario e le eventuali installazioni aggiunte.

ES. Elementos del sistema de carriles y seguridad de instalación

Sólo está permitido emplear los elementos relacionados y estos deben instalarse siguiendo las instrucciones que se facilitan en cada caso. La empresa NORDIC ALUMINIUM Plc, como fabricante del sistema, no se responsabiliza de su correcto funcionamiento si se emplean elementos que no le son propios o no se instalan de acuerdo con sus recomendaciones. Será responsabilidad del usuario el asegurar la compatibilidad eléctrica, mecánica y térmica entre el sistema de carriles y los elementos que se hayan añadi

FI. Järjestelmän osat ja käyttöturvallisuus

Järjestelmässä saa käyttää vain tässä asennusohjessa esitettyjä osia tämän ohjeen mukaisesti asennettuina. Järjestelmän valmistaja NORDIC ALUMINIUM Oyj ei vastaa järjestelmän turvallisuudesta ja toimivuudesta, jos jokin osa korvataan vieraalla osalla tai asennusohjeesta poiketaan. Vastuu siirtyy käyttäjälle, jonka on varmistettava järjestelmän ja siihen kiinnitettyjen valaisimien / kojeiden sähköisestä, mekaanisesta ja termisestä yhteensopivuudesta.

S. Systemets delar och användningssäkerhet

I systemet får användas endast delar som visas i och är monterade enligt denna anvisning. Systemets tillverkare NORDIC ALUMINIUM Plc ansvarar inte för systemets säkerhet och funktion om någon del ersätts med en främmande del eller om man avviker från monteringsanvisningen. Ansvar för överföras till användaren som bör förvissa sig om sken-systemets och där fastsatta armaturers elektriska, mekaniska och termiska anpassning till varandra.

PRT. Elementos do sistema de calhas e segurança da instalação

Só é permitido usar os acessórios aqui especificados, devendo ser instalados de acordo com estas instruções de montagem. NORDIC ALUMINIUM Plc como fabricante deste sistema, não é responsável pela segurança e funcionamento do mesmo caso sejam utilizados elementos que não lhe pertençam ou que não sejam cumpridas as instruções de montagem. Será da responsabilidade do instalador, garantir a compatibilidade eléctrica, mecânica e térmica entre o sistema de calhas e os elementos estranhos ao mesmo.

POL. Elementy szynoprzewodu, bezpieczeństwo użytkowania

Instalacja elementów szynoprzewodu powinna zostać przeprowadzona zgodnie z załączoną instrukcją montażu. NORDIC ALUMINIUM Plc jako producent systemu nie odpowiada za bezpieczeństwo i funkcjonowanie systemu w przypadku przeprowadzenia instalacji niezgodnej z zalecaniami instrukcji montażu. Użytkownik systemu odpowiada za prawidłowe podłączenie opraw zgodnie z zaleceniami producenta.