



Luma gen2 – de norm voor wegverlichting, opnieuw gedefinieerd

Luma gen2

Luma gen2, de volgende generatie van de Luma LED-armatuur familie, volledig geoptimaliseerd om uw lange termijn partner in verlichting te worden. Naast de gekende eigenschappen van de eerste generatie; hoge prestaties, een perfect gekoelde ontwerp, lichtopbrengst, de levensduur en het energieprofiel afgestemd op de gewenste oplossing in termen van energie- en kostenbesparingen, biedt Luma gen2 u de voordelen van de nieuwste technologieën. Er wordt gebruik gemaakt van de toekomstbestendige System Ready architectuur. De armaturen kunnen gekoppeld worden aan lichtmanagement systemen zoals Interact City of bestaande en toekomstige sensorinnovaties. Daarnaast ligt de verdere aandacht op gereedschapsloos onderhoudsgemak en snelle eenvoudige installatie. De Luma gen2 is ontwikkeld om onderhoudswerkzaamheden en reparatie met reserveonderdelen te optimaliseren en te vereenvoudigen met een plug-and-play-GearFlex-unit. Deze bevat alle elektrische onderdelen in een eenvoudig te hanteren en te bereiken doos in de behuizing. Daarnaast hebt u op locatie, met Servicetag, toegang tot alle relevante documentatie. Omdat wij rekening willen houden met de impact van licht op het milieu en de biodiversiteit, hebben we de Luma gen2 ook voorzien van speciale lichtrecepten die helpen een optimaal ecosysteem voor vleermuizen in stand te houden en om lichtvervuiling te verminderen.

Voordelen

- Eenvoudig onderhoud en reparatie met reserveonderdelen via de speciale GearFlex-module
- Beste efficiëntie in zijn klasse en lichtprestaties in uiteenlopende toepassingen
- Toekomstbestendig dankzij de SR-aansluitbus (System Ready)
- De armatuur kan ook worden uitgerust met speciale lichtrecepten die helpen bij: 1) het in stand houden van optimale ecosystemen voor vleermuizen 2) het voorkomen van lichtvervuiling
- Voorzien van Servicetag, een uniek systeem op basis van QR-codes waarmee elke afzonderlijke armatuur kan worden geïdentificeerd en dat informatie biedt over onderhoud, installatie en reserveonderdelen

Kenmerken

- Grote keuze aan lumenpakketten, uiteenlopend van 1.000 tot 55.000 lm met rendement tot 155 lm/W
- Keuze uit meer dan 40 verschillende bundels en verschillende interne louvres
- Gebruik van Philips L-Tune voor optimalisatie van vermogensflux-niveau
- Plug-and-play GearFlex-unit voor snel onderhoud zonder gereedschap
- Nieuwe kabeldoorvoer voor eenvoudige en snelle installatie
- Armaturen kantelbaar met een nauwkeurigheid van 2,5 graden
- Bescherming tegen schakelpieken tot 10 kV
- Klaar om te worden verbonden met Interact City-lichtmanagement software of gekoppeld te worden met lichtmanagement systemen en -sensoren van derden.
- Voorzien van Servicetag, een uniek systeem op basis van QR-codes waarmee elke afzonderlijke armatuur kan worden geïdentificeerd en dat informatie biedt over onderhoud, installatie en reserveonderdelen

Toepassing

- Autosnelwegen, hoofdverbindingswegen, boulevards en lanen, rotondes, voetgangersoversteekplaatsen
- Straten in woonwijken, zijstraten, pleinen, parken, fietspaden en trottoirs, speelplaatsen
- Parkeerterreinen, industrieterreinen, benzinestations, spoorwegterreinen, luchthavens, havens, waterwegen

Versions



BGP701 Luma gen2 Nano GearFlex1 SPP



Luma gen2 Micro with SR connector



Luma gen2 Medium with SR connector



BGP705 Luma gen2 Large back

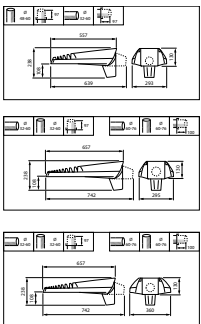
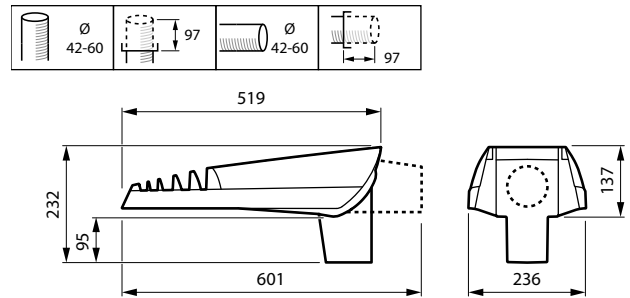
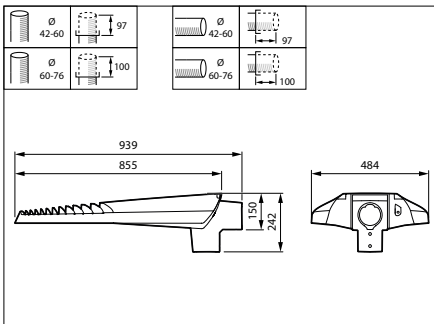
Luma gen2

Versions



Luma gen2 Mini with SR connector

Maatschets



Productgegevens

BGP701 Luma gen2 Nano FG DPP



BGP701 Luma gen2 Nano Open2 DPP



Luma gen2

Productgegevens



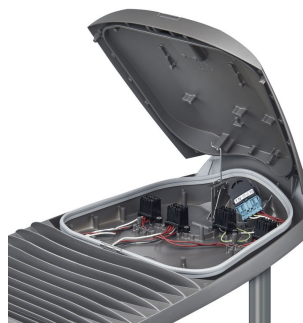
BGP713 Luma gen2 Mini Compact
Open1 DPP



BGP713 Luma gen2 Mini Compact
Open2 DPP



BGP705 Luma gen2 Large FG DPP



BGP705 Luma gen2 Large Open1
DPP

Algemene informatie

CE-markering	Ja
Driver/VSA inbegrepen	Ja
Lichtbron vervangbaar	Ja

Gegevens lichttechniek

Type lichtkap	Glas
Standaard kantelhoek opzetmontage	0°
Lichtvervuiling naar boven (ULR)	0

Dimbaarheid en regelsystemen

Dimbaar	Nee
---------	-----

Eigenschappen behuizing en afmetingen

Kleur behuizing	Grijs
-----------------	-------

Keurmerken en classificaties

IK-classificatie	IK09
Beschermingsklasse	IP 66
Surge Protection (Common/Differential)	Piekspanningsbeveiliging armatuur tot 6 kV, differentiële modus en 8 kV normale modus

Toepassingsomstandigheden

Maximaal dimniveau	Niet van toepassing
--------------------	---------------------

Algemene informatie

Order Code	Full Product Name	Brandbaarheidsmarkering	Type lichtbron	Aantal VSA's	Code productfamilie
8719514105843	BGP701 LED40-4S/740 DM10 GF SRT SRB 42/6	-	LED40	1 unit	BGP701
8719514059665	BGP702 LED60-4S/740 DM11 GF SRT SRB 60/7	-	LED60	1 unit	BGP702
8719514059740	BGP704 LED140-4S/740 DM50 GF SRT SRB 60	-	LED140	1 unit	BGP704
8719514624696	BGP713 LED120-4S/740 DM50 GF SRT SRB 60	Voor montage op normaal brandbare oppervlakken	LED120-4S	1 unit	BGP713
8719514624702	BGP713 LED100-4S/830 II DW50 GF SRT SRB	Voor montage op normaal brandbare oppervlakken	LED100-4S	1 unit	BGP713
8719514624719	BGP713 LED33-4S/610 DM11 SRT SRB 60/76P	Voor montage op normaal brandbare oppervlakken	LED33-4S	1 unit	BGP713
8719514104044	BGP705 LED300-4S/740 II DM11 GF SRT SRB	-	LED300	3 units	BGP705
8719514059702	BGP703 LED120-4S/740	-	LED120	1 unit	BGP703

Order Code	Full Product Name	Brandbaarheidsmarkering	Type lichtbron	Aantal VSA's	Code productfamilie
	DM50 GF SRT SRB				
	60				

Gegevens lichttechniek (1/2)

Order Code	Full Product Name	Bundelspreiding armatuur	Kleur lichtbron	Gecorreleerde		Order Code	Full Product Name	Bundelspreiding armatuur	Kleur lichtbron	Gecorreleerde	
				kleurtemperatuur (nom)	Kleurweergave index (CRI)					kleurtemperatuur (nom)	Kleurweergave index (CRI)
8719514105843	BGP701	73° x 44°	740	4000 K	>70		GF SRT SRB				
	LED40-4S/7		neutraalwit				60				
	40 DM10 GF					8719514624702	BGP713	40° x 42°	830	3000 K	>80
	SRT SRB						LED100-4S/		warmwit		
	42/6						830 II DW50				
8719514059665	BGP702	70° x 37°	740	4000 K	>70		GF SRT SRB				
	LED60-4S/7		neutraalwit			8719514624719	BGP713	160° x 95°	610	1000 K	>60
	40 DM11 GF						LED33-4S/6		ClearField		
	SRT SRB						10 DM11 SRT				
	60/7						SRB 60/76P				
8719514059740	BGP704	154° - 31° x 54°	740	4000 K	>70	8719514104044	BGP705	70° x 37°	740	4000 K	>70
	LED140-4S/		neutraalwit				LED300-4S/		neutraalwit		
	740 DM50						740 II DM11				
	GF SRT SRB						GF SRT SRB				
	60					8719514059702	BGP703	154° - 31° x 54°	740	4000 K	>70
8719514624696	BGP713	42° x 85°	740	4000 K	>70		LED120-4S/		neutraalwit		
	LED120-4S/		neutraalwit				740 DM50				
	740 DM50						GF SRT SRB				
							60				

Gegevens lichttechniek (2/2)

Order Code	Full Product Name	Lichtstroom	Optiektype buiten	Standaard		Order Code	Full Product Name	Lichtstroom	Optiektype buiten	Standaard	
				kantelhoek	opschuifmontage					kantelhoek	opschuifmontage
8719514105843	BGP701	3.600 lm	Middelbrede	-			DM50 GF SRT SRB				
	LED40-4S/740		lichtverdeling				60				
	DM10 GF SRT SRB		10			8719514624702	BGP713	8.600 lm	Brede	0°	
	42/6						LED100-4S/830 II		lichtverdeling		
8719514059665	BGP702	5.400 lm	Middelbrede	-			DW50 GF SRT SRB		50		
	LED60-4S/740		lichtverdeling 11			8719514624719	BGP713	2.871 lm	Middelbrede	0°	
	DM11 GF SRT SRB						LED33-4S/610		lichtverdeling 11		
	60/7						DM11 SRT SRB				
8719514059740	BGP704	12.740 lm	Middelbrede	-			60/76P				
	LED140-4S/740		lichtverdeling			8719514104044	BGP705	26.700 lm	Middelbrede	-	
	DM50 GF SRT SRB		50				LED300-4S/740 II		lichtverdeling 11		
	60						DM11 GF SRT SRB				
8719514624696	BGP713	10.800 lm	Middelbrede	0°		8719514059702	BGP703	10.800 lm	Middelbrede	-	
	LED120-4S/740		lichtverdeling				LED120-4S/740		lichtverdeling		
			50				DM50 GF SRT SRB		50		
							60				

Bedrijfs- en elektrische gegevens

Order Code	Full Product Name	Energieverbruik
8719514105843	BGP701 LED40-4S/740 DM10 GF SRT SRB 42/6	25 W
8719514059665	BGP702 LED60-4S/740 DM11 GF SRT SRB 60/7	38 W
8719514059740	BGP704 LED140-4S/740 DM50 GF SRT SRB 60	83 W
8719514624696	BGP713 LED120-4S/740 DM50 GF SRT SRB 60	74 W

Order Code	Full Product Name	Energieverbruik
8719514624702	BGP713 LED100-4S/830 II DW50 GF SRT SRB	79 W
8719514624719	BGP713 LED33-4S/610 DM11 SRT SRB 60/76P	34 W
8719514104044	BGP705 LED300-4S/740 II DM11 GF SRT SRB	174 W
8719514059702	BGP703 LED120-4S/740 DM50 GF SRT SRB 60	74 W

Prestaties gedurende de tijd (conform IEC)

Order Code	Full Product Name	Uitvalpercentage driver na 5.000 uur
8719514105843	BGP701 LED40-4S/740 DM10 GF SRT SRB 42/6	-
8719514059665	BGP702 LED60-4S/740 DM11 GF SRT SRB 60/7	0,005 %
8719514059740	BGP704 LED140-4S/740 DM50 GF SRT SRB 60	0,005 %
8719514624696	BGP713 LED120-4S/740 DM50 GF SRT SRB 60	-

Order Code	Full Product Name	Uitvalpercentage driver na 5.000 uur
8719514624702	BGP713 LED100-4S/830 II DW50 GF SRT SRB	-
8719514624719	BGP713 LED33-4S/610 DM11 SRT SRB 60/76P	-
8719514104044	BGP705 LED300-4S/740 II DM11 GF SRT SRB	0,005 %
8719514059702	BGP703 LED120-4S/740 DM50 GF SRT SRB 60	0,005 %

Polar Wide Diagrams

Polar Normal (separate) - BGP713I - 910925868406

Polar Normal (separate) - BGP713I - 910925868407

Polar Normal (separate) - BGP713I - 910925868408

Polar Normal (separate) - BGP704I - 910925866542

Polar Normal (separate) - BGP703I - 910925866538

Polar Normal (separate) - BGP702I - 910925866534

Polar Wide Diagrams

Polar Normal (separate) - BGP705I -
910925867143

Polar Normal (separate) - BGP701I -
910925867325

