



TUV T5 - Små ljuskällor för professionell användning

TUV T5

TUV T5-ljuskällor är UV-C-ljuskällor med enkel eller dubbel fattning. Ljuskällans diameter på bara 16 mm gör det möjligt att skapa små och flexibla system. TUV T5-ljuskällorna avger ett konstant UV-ljusflöde under hela sin livslängd.

Fördelar

- Effektiv desinfektion under ljuskällans användbara livslängd
- Hög systemeffektivitet
- Bra miljöval tack vare den lägsta mängden kvicksilver.

Funktioner

- Avger kortvågig UV-strålning med en topp på 253,7 Nm (UVC)
- Liten diameter
- Skyddande inre beläggning ger ett nästan konstant UV-ljusflöde under ljuskällans hela livslängd.
- Ljuskällans glas filtrerar bort den ozonbildande 185 Nm-strålningen
- Lampsocklar som klarar hög temperatur och UV
- Det finns versioner med högt ljusflöde tillgängliga för optimalt UV-C-flöde per lampslängd, så att det går att minska systemens storlek ännu mer
- En varningsskylt på ljuskällan indikerar att den avger UV-C-strålning

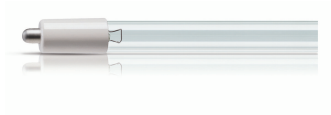
Användning

- Desinficering av dricksvatten, spillvatten, simbassänger, luftkonditioneringsystem, etc.

Varning och Säkerhet

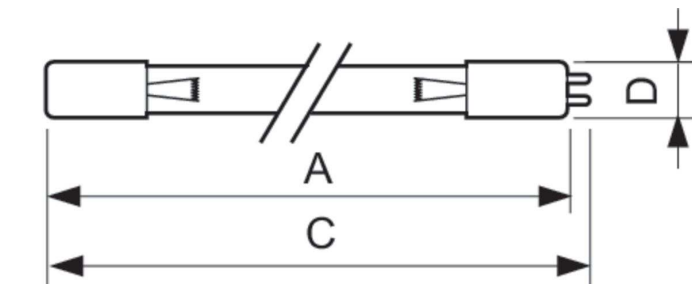
- Det är högst osannolikt att din hälsa skulle påverkas av att en ljuskälla går sönder. Om en ljuskälla går sönder ska du vädra rummet i 30 minuter och ta bort delarna, helst med handskar på. Lägg dem i en förslutningsbar plastpåse och lämna dem på närmaste återvinningsstation. Använd inte dammsugare.
- FARA: Riskgrupp 3 ultraviolett produkt. Dessa ljuskällor avger UV-strålning med hög effekt som kan orsaka allvarliga skador på hud och ögon. Undvik att exponera ögon och hud för oskyddad produkt. Använd endast i en sluten miljö som skyddar användare från strålningen.

Versions

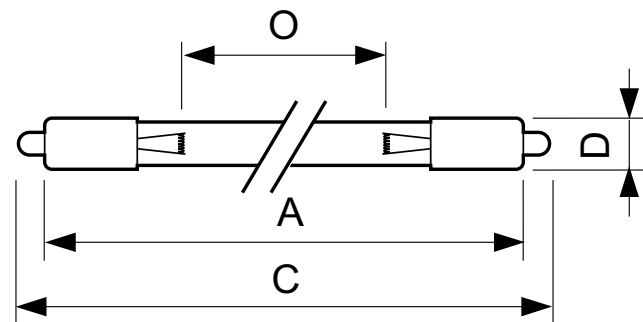


XPPR XUTUV 0004

Måttskiss



Product	D (max)	C (max)	A (max)
TUV 36T5 HE 4P SE UNP/32	19,3 mm	853 mm	845,4 mm
TUV 36T5 HO 4P SE UNP/32	19,3 mm	853 mm	845,4 mm
TUV 64T5 HE 4P SE UNP/32	19,3 mm	1 564,5 mm	1 556,6 mm



Product	D (max)	O	C (max)	A (max)
TUV 36T5 SP NO/32	18,6 mm	762 mm	863,9 mm	845,4 mm

Ljusteknik

Färgbeteckning -

Mekanik och armaturhus

Lampform T16

Allmän information

Order Code	Full Product Name	Socket
64231899	TUV 36T5 HE 4P SE UNP/32	4PINSSINGLEENDED
64232599	TUV 64T5 HE 4P SE UNP/32	4PINSSINGLEENDED

Order Code	Full Product Name	Socket
86970899	TUV 36T5 HO 4P SE UNP/32	4PINSSINGLEENDED
64036999	TUV 36T5 SP NO/32	Single Pin

Ljusteknik

Order Code	Full Product Name	Färgkod
64231899	TUV 36T5 HE 4P SE UNP/32	TUV
64232599	TUV 64T5 HE 4P SE UNP/32	-

Order Code	Full Product Name	Färgkod
86970899	TUV 36T5 HO 4P SE UNP/32	TUV
64036999	TUV 36T5 SP NO/32	TUV

Drift och elektricitet

Order Code	Full Product Name	Lampström (nom)	Spänning (nom)	Effektförbrukning
64231899	TUV 36T5 HE 4P SE UNP/32	0,425 A	97 V	40 W
64232599	TUV 64T5 HE 4P SE UNP/32	0,425 A	176 V	75 W

Order Code	Full Product Name	Lampström (nom)	Spänning (nom)	Effektförbrukning
86970899	TUV 36T5 HO 4P SE UNP/32	0,8 A	97 V	75 W
64036999	TUV 36T5 SP NO/32	0,425 A	97 V	40 W

Användning och godkännande

Order Code	Full Product Name	Kvicksilverinnehåll (Hg) (nom)
64231899	TUV 36T5 HE 4P SE UNP/32	3,0 mg
64232599	TUV 64T5 HE 4P SE UNP/32	-

Order Code	Full Product Name	Kvicksilverinnehåll (Hg) (nom)
86970899	TUV 36T5 HO 4P SE UNP/32	5,5 mg
64036999	TUV 36T5 SP NO/32	3,0 mg

