



調光 - 節能的下一步

HF-Regulator Intelligent Touch DALI for TL5/TL-D/PL-L lamps

該智能高頻電子調光安定器利用 DALI 或壓釦和調光按鈕協議來控制螢光燈。它符合 A1BAT 要求，因此優先於即將頒布的立法。使用特殊指令，您可以檢索系統的主電源功耗，而使用另一個指令，您可以查找所連接的燈泡功率。結合控制，可以進一步節省能源。此安定器主要設計用於室內應用。對於室外應用，燈具應至少為 Class I，並且必須充分防護防水防塵。在這種典型的安裝和應用中，安裝也應防止雷擊浪湧或任何其他必要的電氣保護。

优点

- 極低的待機損失、可控制的遮光角以提供 80% 以上的調光等級、混合控制調光 (電流控制於 100% 及功率控制於 1%)，並結合 MASTER TL5 Eco 最具能源效益的解決方案
- HF 運作可提升光線品質與光源使用壽命。
- 符合歐洲與亞洲規範，並適用於緊急備用照明系統

特点

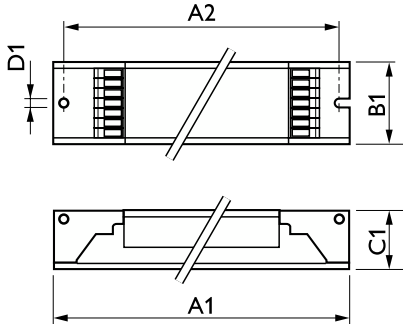
- HF-R Intelligent 可識別已連接的光源類型 (T5 HE、HO、ECO、TL-D、PL-L) 並予以驅動
- 程式設定啟動：無閃爍點燈 < 1.0 秒及無光條運作、無頻閃效應。預熱光源電極可讓光源反覆啟閉而不減損使用壽命
- 智慧型電源可確保一致的恆光品質，而不受電源電壓波動的影響，並可從 1% 調光至 100%
- 停止電路 (stop circuit) 會在光源發生故障 5 秒鐘內啟用 (安全停止)，而安定器將自動於光源更換之後重置
- 可透過飛利浦 MultiOne 程式設定智慧功能：走廊模式、緊急 DC 調光等級、燒入時間

应用

- 結合了燈光控制系統 (個人控制、日光連結及/或動作偵測) 的室內、一般照明及事務燈應用

HF-Regulator Intelligent Touch DALI for TL5/TL-D/PL-L lamps

二维绘图



Product	D1	C1	A1	A2	B1
HF-Ri TD 2 14/21/24/39 E+	4.1 mm	21.0 mm	360.0 mm	350.0 mm	30.0 mm
HF-Ri TD 4 14/24 TL5 E+ 195-240V	4.2 mm	22.0 mm	360.0 mm	350.0 mm	39.0 mm

運轉與電力

輸入頻率 50 至 60 Hz

輸入電壓 195-240 V

線路頻率 50 to 60 Hz

MCB 上的產品數量 (16A 類型 B) (規範) 16

認證與應用

能源效益指數 A1 BAT

機械與外罩

Order Code	Full Product Name	外罩	Order Code	Full Product Name	外罩
913700679166	HF-Ri TD 4 14/24 TL5 E+ 195-240V	L 360x39x22	913700698466	HF-Ri TD 2 14/21/24/39 E+	L 360x30x21

