



# Energiatehokas ratkaisu

## HF-Performer III TL-D -lampuille

HF-Performer III -järjestelmän TL5-liitäntälaitteet ovat erittäin monikäyttöisiä ja täyttävät muun muassa kaikki kaupalliseen käyttöön tarkoitetuilta valaisinjärjestelmiltä edellytetyt vaatimukset. Lisäetuna tasainen, verkkovirran vaihteluista riippumaton valo. Liitäntälaitteet ovat osa erittäin kokonaistaloudellisesti kustannustehokasta valaistusratkaisua, jonka avulla asiakkaat saavuttavat säästöjä missä tahansa kansainvälisessä tai kansallisessa energiansäästöohjelmassa, jonka vaatimukset käyttökohteen tulee täyttää. HF-Performer III -järjestelmän TL5-liitäntälaitteet sopivat erinomaisesti monenlaisiin kaupan alan uusiin rakennuskohteisiin ja jälkiasennuskohteisiin, kuten yleisvalaistukseen pinta-asennuksena tai toimistovalaistuksena, pysäköintihalleihin, varastoihin ja muihin käyttötarkoituksiin – myös vesitiiviyyttä edellyttäviin kohteisiin. Liitäntälaitte on suunniteltu ensisijaisesti sisäkäyttöön. Ulkotilojen käyttökohteissa valaisimen on täytettävä vähintään luokan I vaatimukset ja sen on oltava riittävän hyvin vesi- ja pölysuojattu. Asennuksessa on otettava huomioon, että kokonaisuuden on oltava ukkossuojattu ja muilta osin täytettävä vastaavan tyyppillisen asennus- ja käyttökohteen sähkölaitteilta vaadittavat suojausmääräykset.

### Hyödyt

- Ohjelmoitu sytytys mahdollistaa lampun sytytyksen ja sammutuksen ilman, että käyttöikä lyhenee
- Häätätilannekäyttö IEC/EN 60598-2-22 -valaisinstandardien mukainen
- Älykäs teho varmistaa tasaisen, verkkojännitteen vaihteluista riippumattoman valon
- Sopii valaisimiin, joiden suojuusluokka on luokka I ja testauksen jälkeen luokka II
- Wago 251 -yleisliitin tarjoaa joustavuutta vaakasuoraan manuaaliseen tai painettavaan automaattiseen johdotukseen tai pystysuoraan automaattiseen ALF-johdotukseen

# HF-Performer III TL-D -lamput

## Ominaisuudet

- 50 000 tunnin käyttöikä Tmax-lämpötilassa, yli 60 000 yhden lampun sytytystä/sammutusta
- Ohjelmoitu, välkkymätön, esilämmitetty sytytys (< 1,0 s), joka mahdollistaa lampun sytytyksen ja sammutuksen ilman, että käyttöikä lyhenee
- Aktiivinen tehokertoimen korjaus varmistaa tasaisen, verkkovirran vaihteluista riippumattoman valon
- Laite on suojattu ylijännitteeltä ja virheelliseltä kytkennältä

## Käyttökohteet

- Voidaan käyttää Philips OccuPlus -järjestelmän ja muiden liiketunnistusohjausjärjestelmien kanssa
- Sisäkäyttökohteet, kuten toimistorakennukset, sairaalat, valintamyymälät, tavaratalot, teollisuuskiinteistöt ja oppilaitokset
- Luokan I käyttökohteet, kuten teollisuuskiinteistöt ja pysäköintihallit

## Versions



Lamp Driver, eFluo, HF-P 3/418  
TL-D III 220-240V 50/60Hz IDC



Lamp Driver, eFluo, HF-P 136 TL-D  
III 220-240V 50/60Hz IDC



Lamp Driver, eFluo, HF-P 158 TL-D  
III 220-240V 50/60Hz IDC



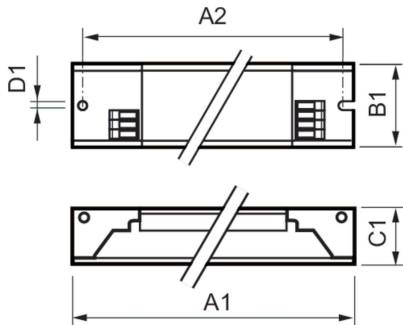
Lamp Driver, eFluo, HF-P 236 TL-  
D III 220-240V 50/60Hz IDC



Lamp Driver, eFluo, HF-P 258 TL-  
D III 220-240V 50/60Hz IDC

# HF-Performer III TL-D -lamput

## Mittapiirros



Product	D1	C1	A1	A2	B1
HF-P 118/136 TL-D III 220-240V 50/60 Hz	4,2 mm	28,0 mm	280,0 mm	265,0 mm	30,0 mm
HF-P 158 TL-D III 220-240V 50/60Hz IDC	4,2 mm	28,0 mm	280,0 mm	265,0 mm	30,0 mm
HF-P 218/236 TL-D III 220-240V 50/60 Hz	4,2 mm	28,0 mm	280,0 mm	265,0 mm	30,0 mm
HF-P 258 TL-D III 220-240V 50/60Hz IDC	4,2 mm	28,0 mm	280,0 mm	265,0 mm	30,0 mm
HF-P 3/418 TL-D III 220-240V 50/60Hz IDC	4,2 mm	28,0 mm	280,0 mm	265,0 mm	40,0 mm

### Käyttö- ja sähkö tiedot

Syöttötaajuus	50–60 Hz
Tulojännite	220–240 V
Viivatiheys	50 to 60 Hz

### Merkinnät ja luokitukset

Energiatohokkuusluokka	A2 BAT
------------------------	--------

## Käyttö- ja sähkö tiedot

Order Code	Full Product Name	Tuotteiden määrä: MCB (16A, tyyppi B) (nim.)
91162600	HF-P 3/418 TL-D III 220-240V 50/60Hz IDC	28
91164000	HF-P 118/136 TL-D III 220-240V 50/60 Hz	28
91170100	HF-P 158 TL-D III 220-240V 50/50Hz IDC	28

Order Code	Full Product Name	Tuotteiden määrä: MCB (16A, tyyppi B) (nim.)
91166400	HF-P 218/236 TL-D III 220-240V 50/60 Hz	28
91172500	HF-P 258 TL-D III 220-240V 50/60Hz IDC	12

## Mekaaniset tiedot ja runko

Order Code	Full Product Name	Runko
91162600	HF-P 3/418 TL-D III 220-240V 50/60Hz IDC	L 280x40x28
91164000	HF-P 118/136 TL-D III 220-240V 50/60 Hz	L 280x30x28
91170100	HF-P 158 TL-D III 220-240V 50/50Hz IDC	L 280x30x28

Order Code	Full Product Name	Runko
91166400	HF-P 218/236 TL-D III 220-240V 50/60 Hz	L 280x30x28
91172500	HF-P 258 TL-D III 220-240V 50/60Hz IDC	L 280x30x28

