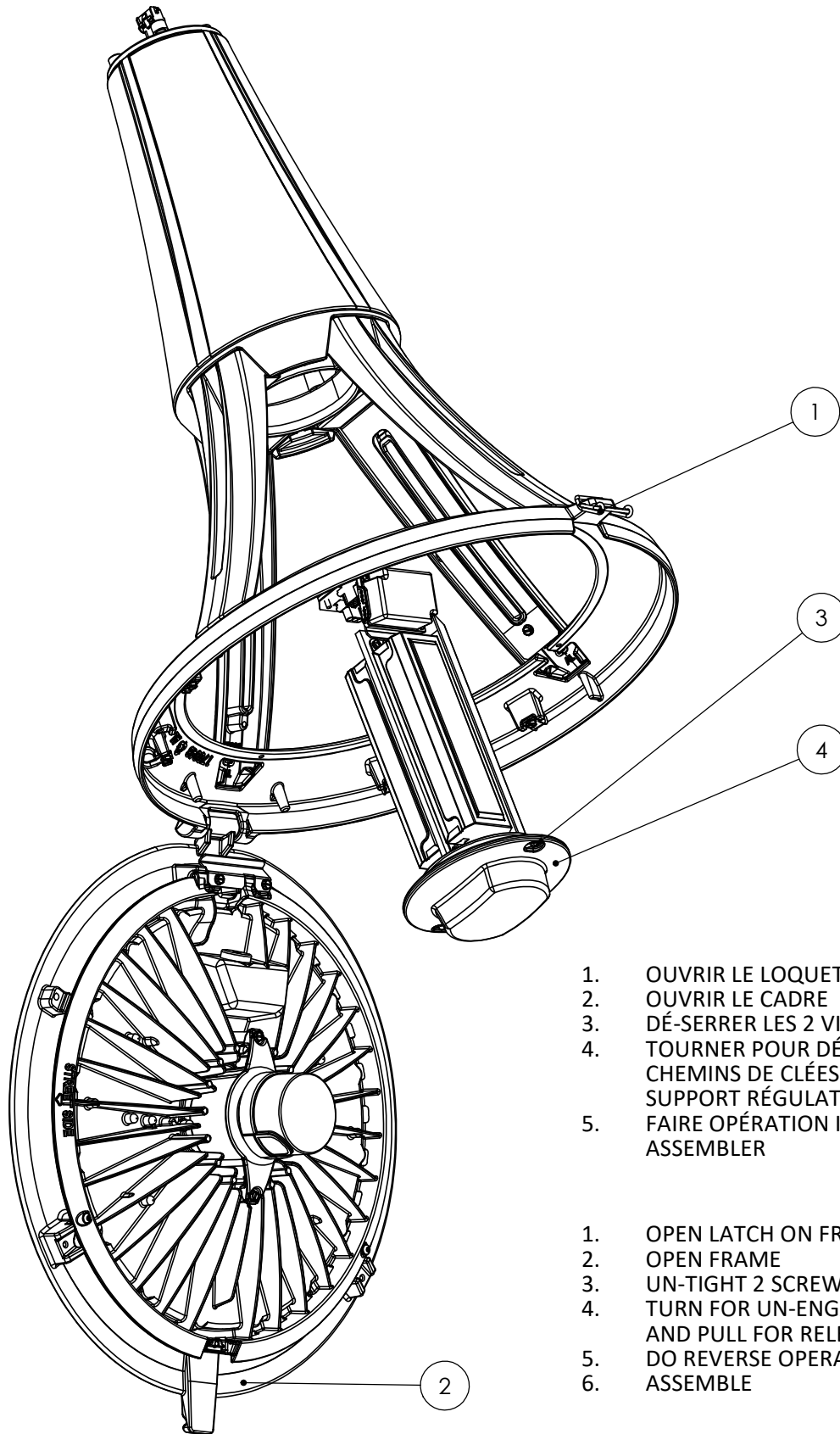


LIRE CE DOCUMENT ATTENTIVEMENT AVANT D'INSTALLER LE LUMINAIRE.  
ATTENTION: COUPER L'ALIMENTATION ÉLECTRIQUE AVANT D'OUVRIR LE LUMINAIRE.  
READ THESE INSTRUCTIONS CAREFULLY BEFORE INSTALLING THIS FIXTURE.  
CAUTION: THE ELECTRICAL POWER MUST BE DISCONNECTED BEFORE OPENING THE FIXTURE.



1. OUVRIR LE LOQUETTE DU CADRE
2. OUVRIR LE CADRE
3. DÉ-SERRER LES 2 VIS DU SUPPORT RÉGULATEUR
4. TOURNER POUR DÉ-ENGAGER LES VIS DES CHEMINS DE CLÉS ET TIRER POUR LIBÉRÉ LE SUPPORT RÉGULATEUR
5. FAIRE OPÉRATION INVERSE POUR RÉ-ASSEMBLER

1. OPEN LATCH ON FRAME
2. OPEN FRAME
3. UN-TIGHT 2 SCREWS ON BALLAST TRAY
4. TURN FOR UN-ENGAGE SCREWS OF KEY-HOLES AND PULL FOR RELEASED BALLST TRAY
5. DO REVERSE OPERATION FOR RE-ASSEMBLE

DESIGNER:  
MSG

DATE:  
06-02-2014

TITRE/TITLE:  
AS1 LUM MSC (TN)

VÉRIF./INSPEC.:

DATE:

FEUILLE/  
SHEET: 1 DE 1

NO DESSIN/  
DRAWING #: 5013259101

**LUMEC**

by @ignify