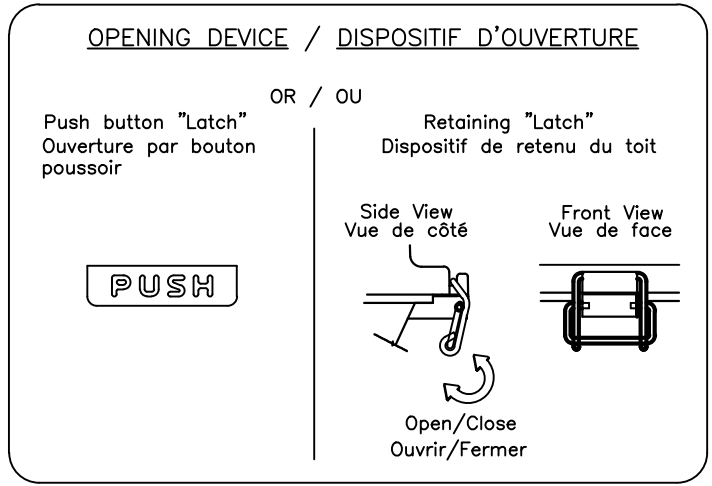
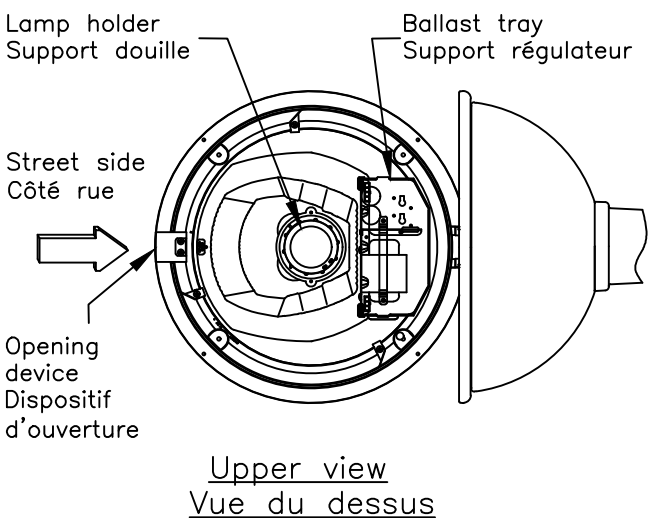
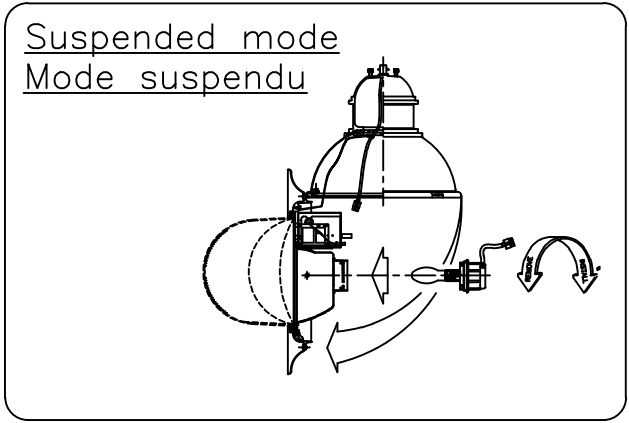
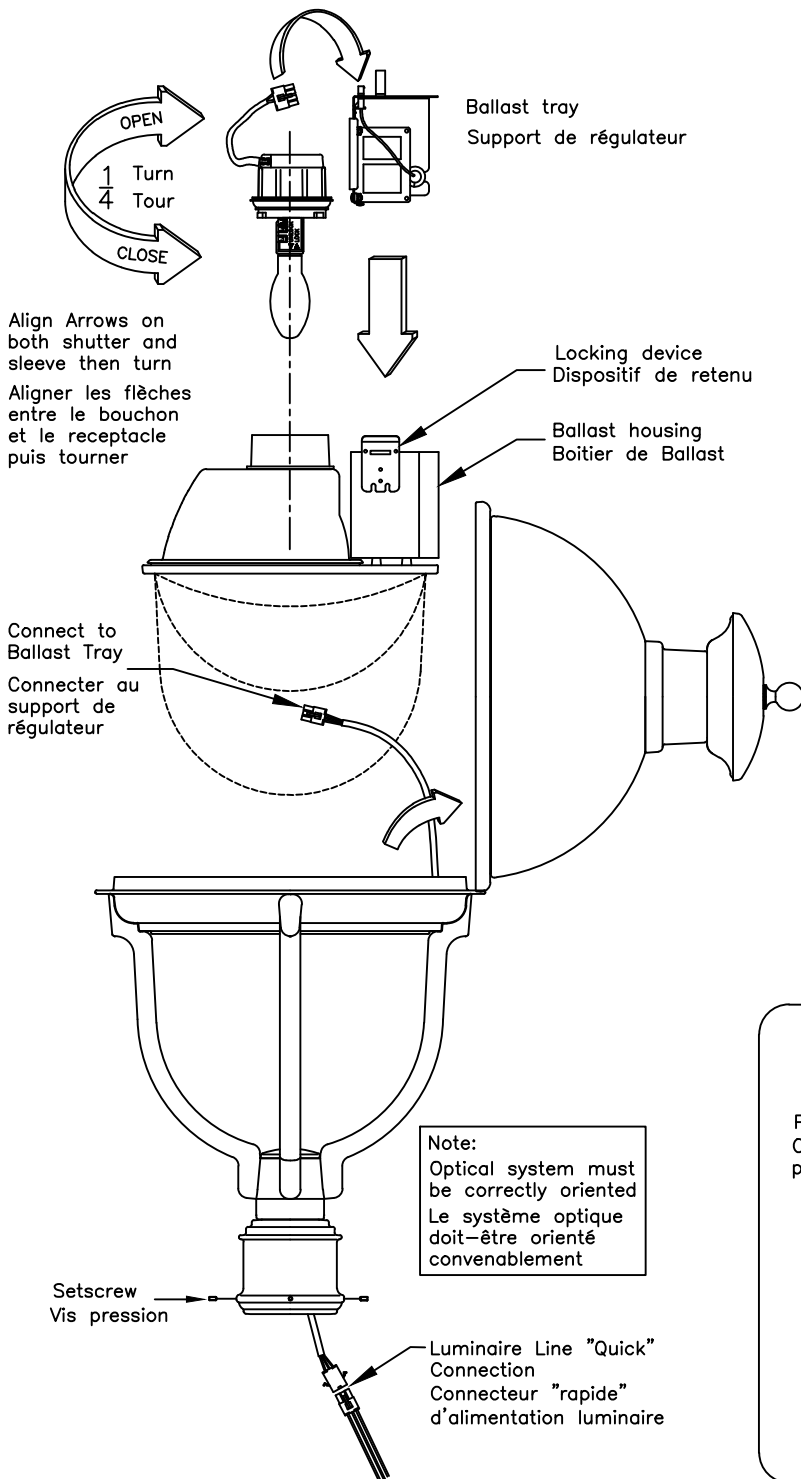


Reference drawing for info only
 Dessin de référence pour info seulement



CAUTION: - Be sure electrical power is off before installing, relamping or servicing.

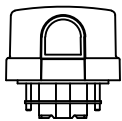
Attention: - S'assurer que l'alimentation est coupé avant de faire l'installation ou l'entretien du luminaire

DESIGNER:	DATE: 11/26/04	TITRE/TITLE: Assembly for luminaires with SmartSeal optic / Installation Instructions	
VERIF./INSPEC: XX	DATE:	FEUILLE/ SHEET:	NO DESSIN/ DRAWING #: 5013137101
			REV.: 1

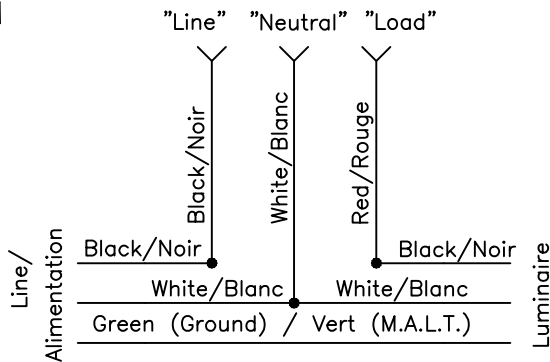
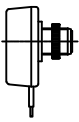
LUMEC
 by **signify**

- Always handle luminaire with care.
Toujours manipuler le luminaire avec soin.
- This luminaire is suitable for wet location
Ce luminaire convient aux endroits mouillés.
- Be sure electrical power is off before installing, relamping or servicing.
S'assurer que l'alimentation est coupé avant d'installer ou de faire l'entretien du luminaire
- Only use lamps listed for your product.
Utiliser seulement des lampes appropriés pour ce produit.
- This product must be installed in accordance with the applicable installation code by a person familiar with the construction and operation of the product and the hazards involved.
Ce produit doit être installé selon le code d'installation en vigueur, par une personne qui connaît bien le produit et son fonctionnement ainsi que les risques inhérents.
- At the opening of the box, all damage claims must be filled with carrier.
Tous les dommages observés à l'arrivée doivent être adressé au transporteur.

Option: PHOTO-CONTROL /
CELLULE PHOTO-ÉLECTRIQUE

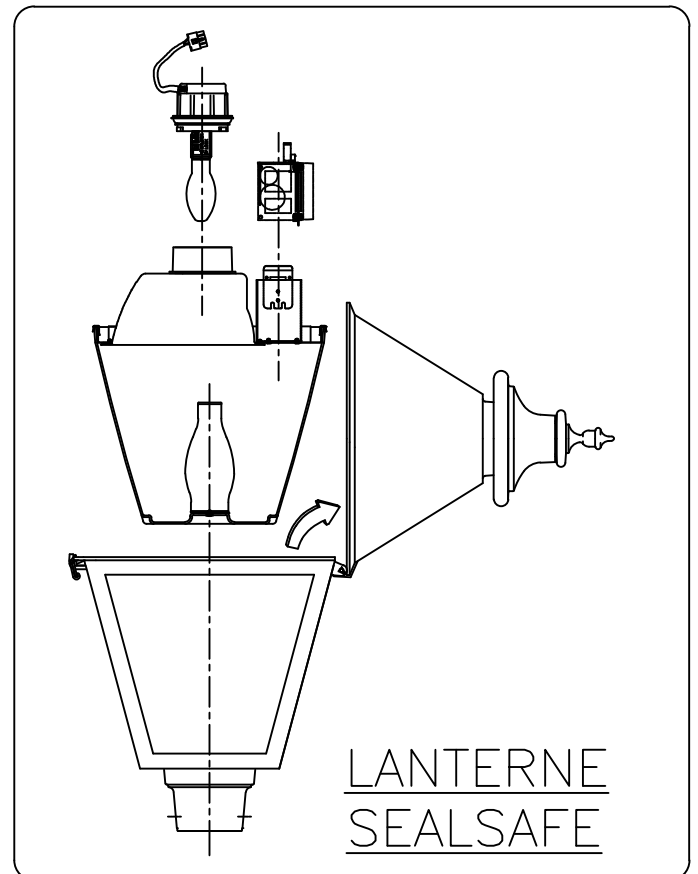


Or/Ou



Note:

When a twist-lock receptacle is provided, install photocontrol or shorting plug
Lorsque qu'un réceptacle de photo-cellule est fourni, installer la photocellule ou un capuchon conducteur prévu à cet effet.
Disconnect power before servicing
Couper l'alimentation avant l'entretien



DESIGNER:	DATE: 11/26/04	TITRE/TITLE: Assembly for luminaires with SmartSeal optic / Installation Instructions	
VERIF./INSPEC: XX	DATE:	FEUILLE/ SHEET:	NO DESSIN/ DRAWING #: 5013137101
		REV.: 1	

LUMEC
by **ignify**