

**PHILIPS**

Utomhusbelysning

# Copenhagen gen2

## Tidlös design och framtidssäker teknologi





# Globala trender

**Vi blir alltmer** urbana och globala  
Idag lever 50% av världens befolkning i städer.  
Till 2050 förväntas detta öka till 75%.

Tänka **hållbart**

Städer vill uppfylla sina hållbarhetsmål, minska deras påverkan på miljön och reducera ljusföroreningar.

Etablera **identitet**

Kommuner vill öka livskvaliteten, invånares välmående och skapa trivsamma offentliga utrymmen.

**Ökad** uppkoppling

Genom smart belysning som del av IoT finns det nya möjligheter att förbättra livet i städer.

# Innehåll

2

Globala trender

5

Möt Copenhagen-familjen

6-7

Sänk koldioxidavtrycket

8-11

Möt Copenhagen City

12-15

Förvandla din stad med glödeffekt och dynamiskt RGBW Uplight

16-25

Möt Copenhagen City Comfort & Xtra Comfort

26-29

Möt Copenhagen LED

30-33

Möt Copenhagen LED Mini

34-35

Copenhagen LED familjeöversikt

36-37

LEDGINE-optimerad

38-41

Optikportfölj & Montageöversikt

42-45

Designad för servicevänlighet och Service Tag

46-47

System Ready





Copenhagen City LED gen2

# Möt Copenhagen-familjen

Copenhagen-familjen skapades i samarbete med Köpenhamns Office of City Architecture på 1960-talet med syftet att göra staden mer estetiskt tilltalande genom sin belysning.

Med sin grund i en diskret och tidlös design och de många olika typerna täcker Copenhagen-familjen alla applikationsbehov.

Copenhagen kan effektivt placeras i alla stadsmiljöer och matcha varje områdes unika belysningsbehov. Från motorvägar till gångvägar, från stadskärnor till parker. För att skapa en harmonisk och enhetlig lösning och passa olika montagehöjder så har vi utökat Copenhagen-familjen med flera versioner.



Copenhagen LED gen2



# Belysning för naturen

## Design för cirkulär ekonomi

Vi jobbar ständigt för att designa med social och miljömässig hållbarhet i åtanke. Av det skälet har Copenhagen-familjen utformas för att uppfylla de fem kriterierna för cirkulär ekonomi. Såhär går det till:

### Energieffektivitet och utökad livslängd

- Copenhagen LED gen2 erbjuder mycket hög effektivitet, upp till 167 lm/W
- Skräddarsydd optik optimerar ljusdesignen beroende på användningsområde, vilket ökar energibesparingen
- Livslängd på 100 000 timmar L98

### Uppkoppling

- Copenhagen LED gen2-familjen kan anslutas till Interact eller andra CMS via Zhaga-sockel för avancerad styrning
- Kan utrustas med Zhaga bottensockel för Zhaga-kompatibla sensorer, exempelvis Philips OSB-sensorn

### Underhåll

- Copenhagen LED gen2-familjen är enkel att serva, reparera och ersätta tack vare Signify Service tag, ett QR-baserat identifikationssystem

### Uppgradering

- Copenhagen LED gen2 är uppgraderbar. Drivdon och andra elektriska komponenter kan enkelt bytas med vanliga standardverktyg

### Återanvändning och återvinning

- Aluminiumdelar kan återvinnas till fulla och gjutas om. PE-kåpan kan enkelt återvinnas till nya plastdelar. Det platta glaset är helt återvinningsbart och kan användas för produktion av nya glaskomponenter

# Sänk koldioxidavtrycket med ikonisk design

Vi strävar efter att minska vår miljöpåverkan genom att skapa produkter som genererar mindre koldioxidutsläpp från de material som används. Därför är den ikoniska plastkåpan i Copenhagen-serien tillverkad av 88% biobaserad polyeten, och de huvudsakliga metalldelarna består av 88% återvunnen aluminium från konsumenter.

Signifys livscykelanalys visar att armaturens koldioxidavtryck är 28% lägre under produktionen jämfört med en armatur som använder fossilbaserad plast och ny aluminium. Varje armatur bidrar till att minska den globala uppvärmningspotentialen med motsvarande 25 kg CO<sub>2</sub>\*.

Copenhagen LED gen2 small har en total global uppvärmningspotential på 88,3 kg CO<sub>2</sub>e i A1-A3-fasen när den tillverkas med fossil polyeten och ny aluminium. När den istället tillverkas med biobaserad polyeten och återvunnen aluminium, minskar den globala uppvärmningspotentialen till 66,2 kg CO<sub>2</sub>.



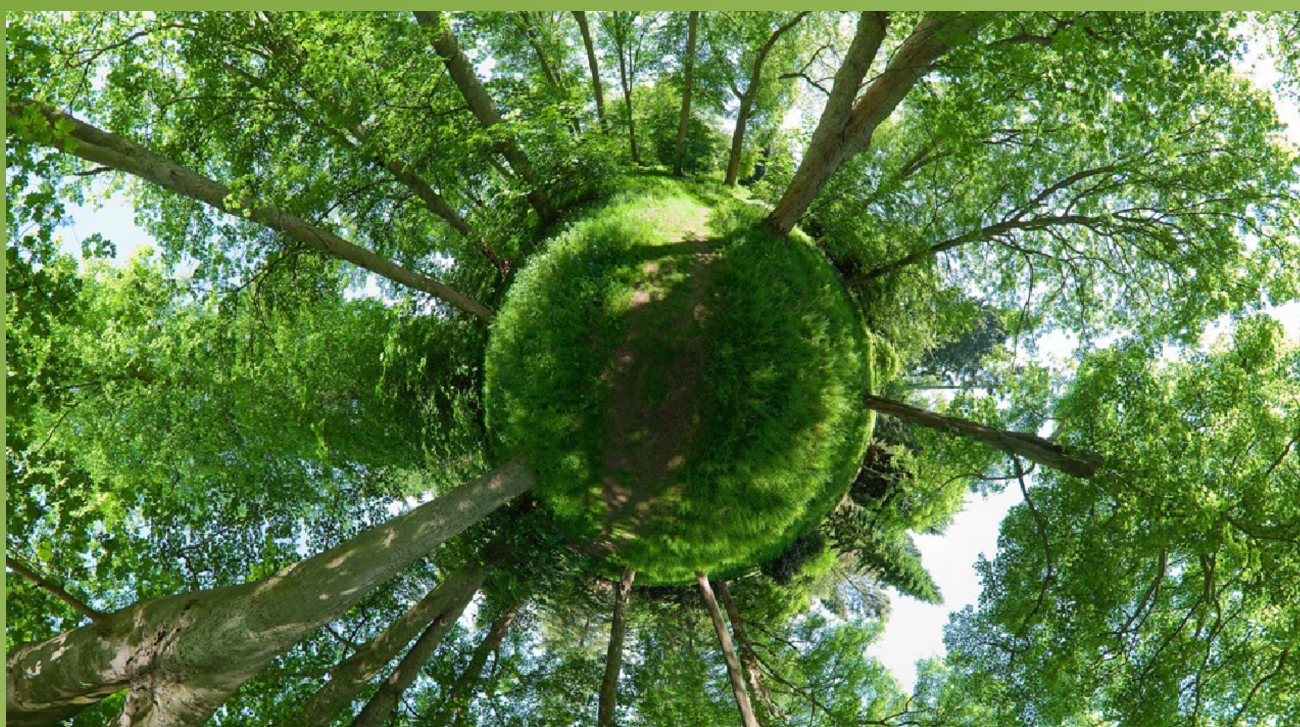
- **Kåpa tillverkad av 88% biobaserad plast**



- **28% mindre koldioxidavtryck i produktfas**



- **Metallkomponenter tillverkas av 88% återvunnen aluminium**



# Möt **Copenhagen City**

En allsidig stadsarmatur som  
balanserar komfort och effektivitet





Den senaste generationen av Copenhagen City LED gen2 erbjuder bekvämt och balanserat ljus med minimal bländning, tack vare en rund LED-modul som följer armaturens form. Alternativet med opaliserat armaturhus ger ytterligare möjligheter att förstärka det visuella intrycket och ger nya alternativ för City Branding då det kan användas för att skapa både statiskt (glödeffekt) och dynamiskt (RGBW) ljus. Armaturen finns med en mängd olika monteringsalternativ och optiker, vilket ger maximal frihet för att designa belysning speciellt för innerstads- och bostadsområden.



*Copenhagen City LED gen2*  
**målat armaturhus**

**RAL-färger:**



RAL 5017  
Blå



RAL 7035  
Grå



RAL 6009  
Grön



RAL 8011  
Brun



RAL 9007  
Mörk alu

Fler RAL-färger finns på begäran



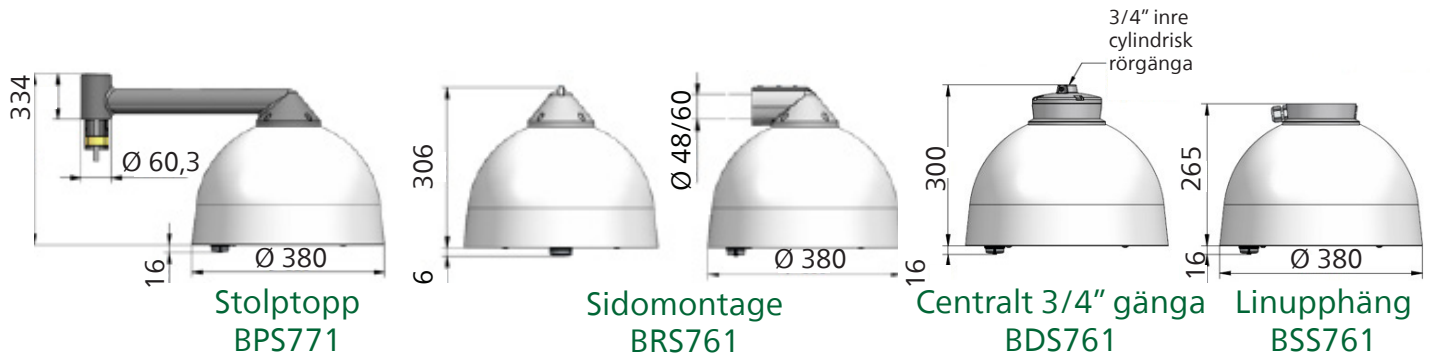
*Copenhagen City LED gen2*  
**opaliserat armaturhus**

# Specifikationer - Copenhagen City

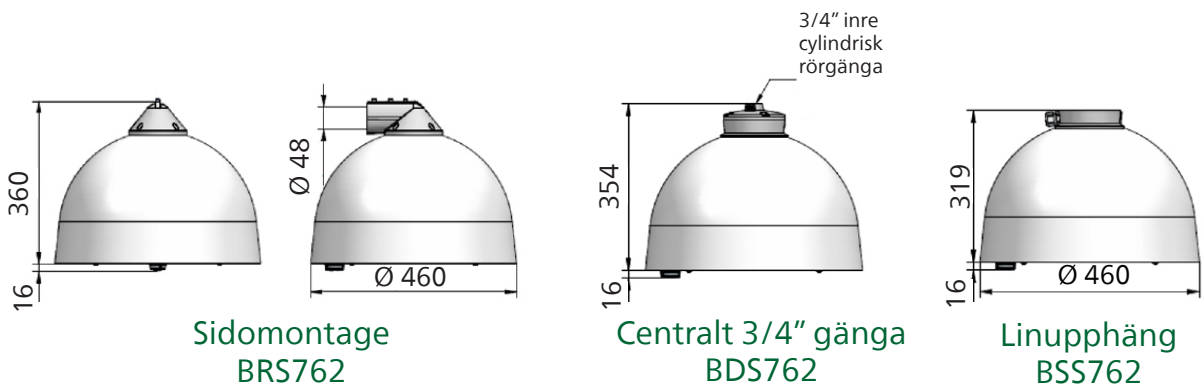


	<b>Small Ø 380 mm</b>	<b>Large Ø 460 mm</b>	<b>Mega Ø 560 mm</b>
<b>Material</b>	Armaturhus: polyeten Planglas: härdat glas. Fästen: aluminium		
<b>Färg</b>	Armaturhus: opalvit med GLOW eller standard grå RAL-färger på begäran. Statiskt RGBW RGBW Uplight Fästen: Standard silver (nära RAL9006). Andra RAL-färger på begäran		
<b>Marine Salt Protection (MSP)</b>	Ja		
<b>Ljusflöde</b>	2 000 lm till 13 000 lm	5 000 lm till 14 000 lm	8 000 lm till 16 000 lm
<b>Energiförbrukning</b>	13W till 106W	30W till 114W	46W till 134W
<b>Färgtemperatur</b>	2200, 2700, 3000 eller 4000K		
<b>IK- / IP-klassning</b>	IK08 / IP66		
<b>Säkerhetsklass</b>	Klass II		
<b>Överspänningsskydd</b>	6 kV (10 kV på begäran)		
<b>Bibehållet ljusflöde - LED</b>	100 000 tim (>L95B10)		
<b>Systemliv</b>	100 000 tim (0.5% felfrekvens / 5 000 tim)		
<b>Montering</b>	Stolptopp Ø60 mm Sidomontage Ø48/60 mm Centralt 3/4" gänga Linupphäng	Sidomontage Ø48 mm or 60 mm Centralt 3/4" gänga, linspänn	
<b>Vikt</b>	6 kg	8 kg	13 kg
<b>Vindytta (Scx)</b>	0,08 m2	0,12 m2	0,18 m2
<b>CLO</b>	Ja		
<b>System ready (SR Zhaga)</b>	Ja		
<b>Funktionalitet</b>	Interact, DALI, DynaDimmer, dynamiskt RGBW Uplight		
<b>Tillbehör</b>	Bakljuskontroll BL		
<b>Certifiering</b>	CE / ENEC+ / EPD		

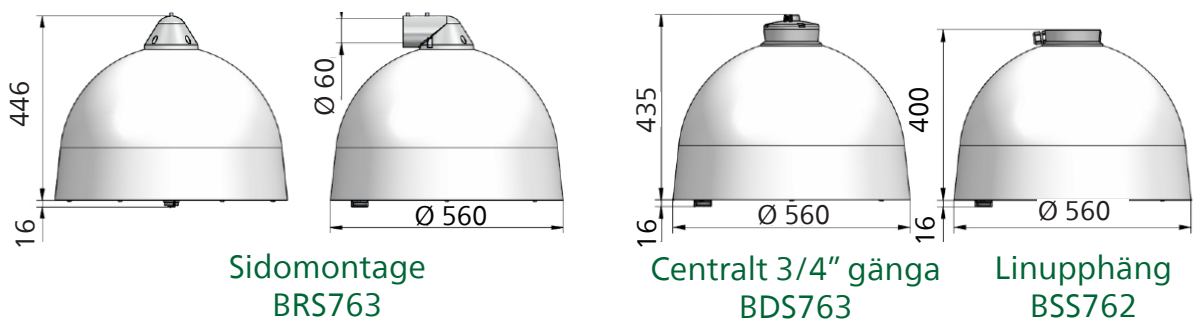
## Small - Ø 380 mm



## Large - Ø 460 mm



## Mega - Ø 560 mm





# En glödande stad

Belysning behöver göra mer än att lysa upp omgivningen under natten. Tack vare sin glödeffekt erbjuder Copenhagen City LED gen2 vägledning, trivsel och skapar en säker miljö för invånarna. Glödeffekten lyfter armaturens form och design och synliggör armaturen under nattens mörka timmar.

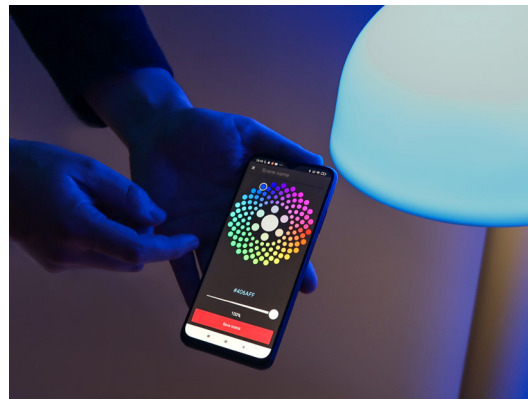
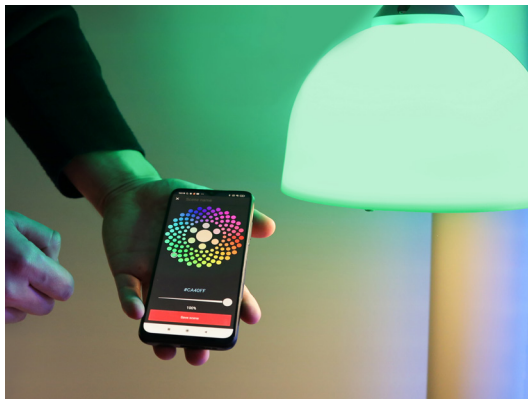
Effekten skapas genom att nyttja spilljus från LED-modulen.



# En estetisk stad med **Dynamisk RGBW Uplight**

Utöver belysningens grundfunktion kan stadsbelysning användas för att ge stadsmiljö identitet och karaktär. Copenhagen-armaturen kommer därför med det flexibla verktyget RGBW Uplight.

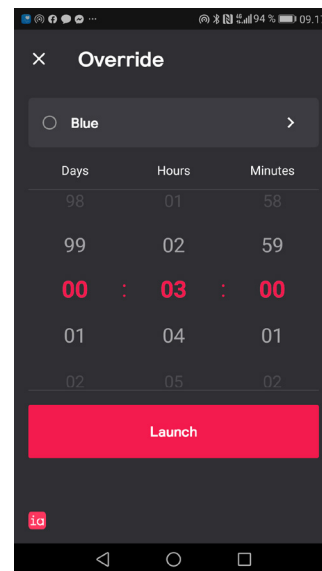
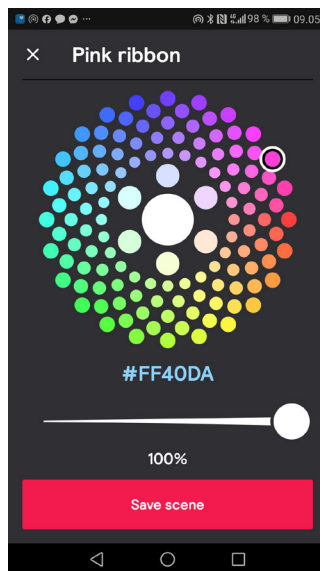
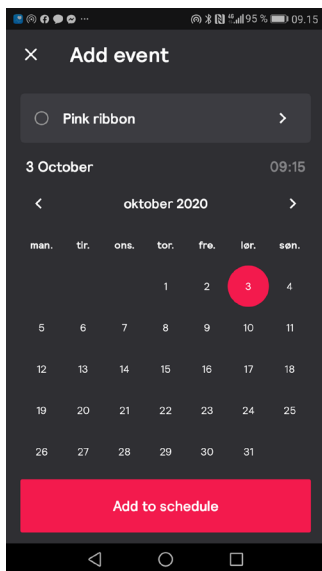




Tack vare dynamisk RGBW kan du fjärrstyra din stads belysning till valfri färg via den specifika appen. Vår dynamiska RGBW Android-app ger dig möjlighet att specificera färger baserade på en kalender och sedan tilldela dina val till en eller flera grupper av armaturer.

Oavsett om du vill fira nyårsafton, Halloween eller öka medvetenheten om en social fråga så finns möjligheterna här att ljussätta din stad för alla tillfällen.

Dynamisk RGBW kommer inte bara skapa en unik atmosfär för varje tillfälle, utan kan också vägleda både invånare och turister till den rätta platsen.



Vår Dynamic RGBW Android-app hjälper dig att anpassa belysningen till alla tillfällen och spontana händelser på bara ett par minuter. Appen låter dig enkelt ändra dina scenfärger och göra ändringar i din kalenderfunktion. Du kan också skapa egna evenemang i appen för att direkt anpassa din Uplight-armatur till din önskade färg.

# Möt **Copenhagen City Comfort**

Den idealiska stadsarmaturen för innerstad och bostadsområden.

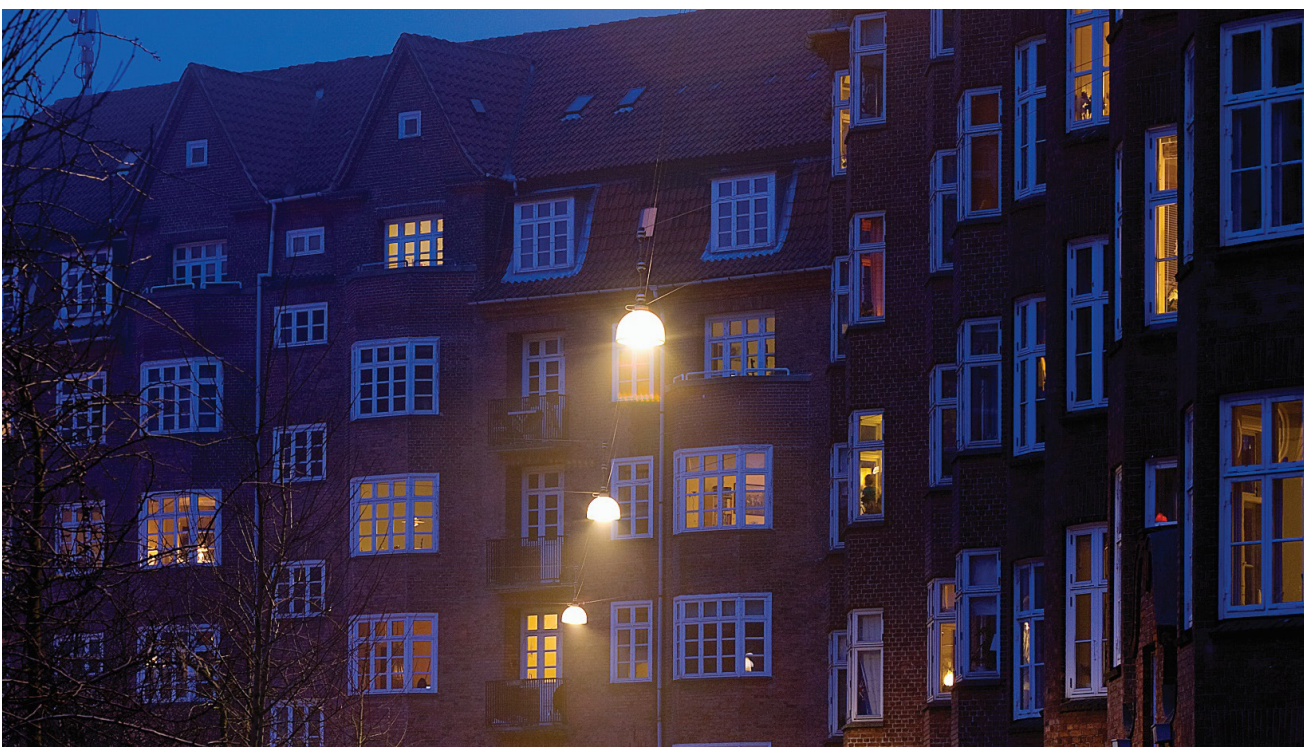




Copenhagen City Comfort är designad för att uppfylla krävande behov för hög komfort i innerstads- och bostadsområden. Genom att integrera en rund LED-modul inuti armaturhuset blir belysningen bekväm.



Alternativet med opaliserat armaturtak erbjuder ytterligare möjligheter att förbättra belysningens påverkan och nya alternativ som kan få städer att utmärka sig, eftersom det kan användas för att skapa både statiskt (glödeffekt) och dynamiskt (RGBW) Uplight.



# Möt **Copenhagen City** **Xtra Comfort**

Designad med hög komfort för känsliga stadsområden med höga krav på spilljus.



Copenhagen City Xtra Comfort är utformad för väldigt känsliga stadsområden med mycket hårda krav på bekväm gatubelysning. Detta uppnås genom att en rund LED-modul integreras djupt inuti armaturhuset, och en svart insida tar bort oönskade reflektioner.



Alternativet med opaliserat armaturhus erbjuder ytterligare möjligheter att förbättra belysningen och nya alternativ för städer att utmärka sig, eftersom det kan användas för att skapa både statiskt (glödeffekt) och dynamiskt (RGBW) ljus.

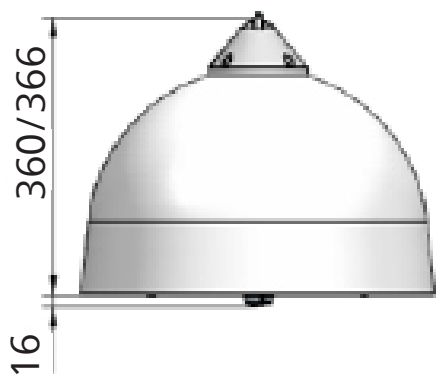


# Specifikationer - Copenhagen LED City Comfort och City Xtra Comfort

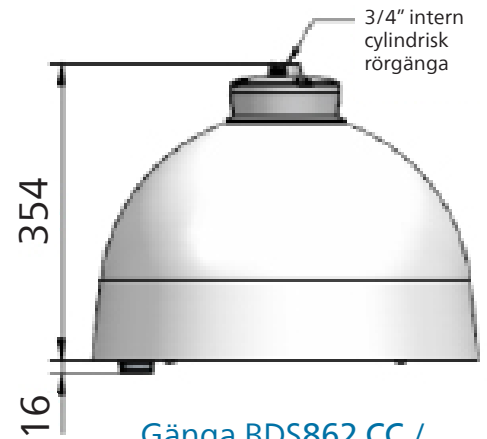
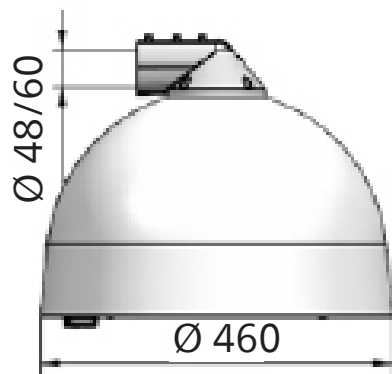


	<b>CC - City Comfort</b>	<b>XC - Xtra Comfort</b>
	<b>Large Ø460 mm</b>	<b>Large Ø460 mm</b>
<b>Material</b>	Armaturhus: polyeten Planglas: härdat glas. Fästen: aluminium	
<b>Färg</b>	Armaturhus: opalvit med GLOW eller standard grå RAL-färger på begäran. Statiskt RGBW Uplight Fästen: standard silver (nära RAL9006). Andra RAL-färger på begäran	
<b>Marine Salt Protection (MSP)</b>	Ja	
<b>Källflöde</b>	4 000 lm till 10 000 lm	
<b>Energiförbrukning</b>	30W till 73W	
<b>Färgtemperatur</b>	2200/2700/3000/4000K	
<b>IK- och IP-klassning</b>	IK08 / IP66	
<b>Skyddsklass</b>	Klass II	
<b>Överspänningsskydd</b>	6 kV (10 kV på begäran)	
<b>Livslängd LED</b>	100 000 tim (>L95B10)	
<b>Livslängd drivdon</b>	100 000 tim (0,5 % felfrekvens / 5 000 tim)	
<b>Montering</b>	Sidomontage Ø48 mm eller 60 mm Centralt 3/4" gänga, Linupphäng	
<b>Vikt</b>	8 kg	
<b>Vindyta (Scx)</b>	0,12 m <sup>2</sup>	
<b>CLO</b>	Ja	
<b>System ready (SR / Zhaga)</b>	Ja	
<b>Funktionalitet</b>	Interact, DALI, DynaDimmer, dynamiskt RGBW Uplight	
<b>Tillbehör</b>	Bakljuskontroll, satin diffuser	
<b>Certifisering</b>	CE / ENEC+ / EPD	

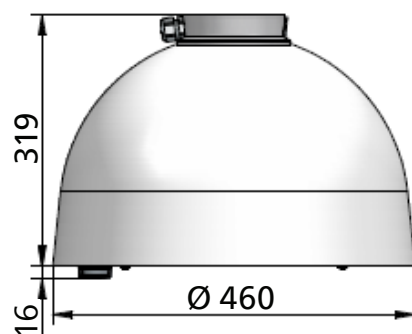
# Copenhagen City Comfort & Xtra Comfort



Sidomontage BRS862 CC / BRS962 XC



Gänga BDS862 CC /  
BDS962 XC



Upphängd / Lina BSS862 CC /  
BSS962 XC

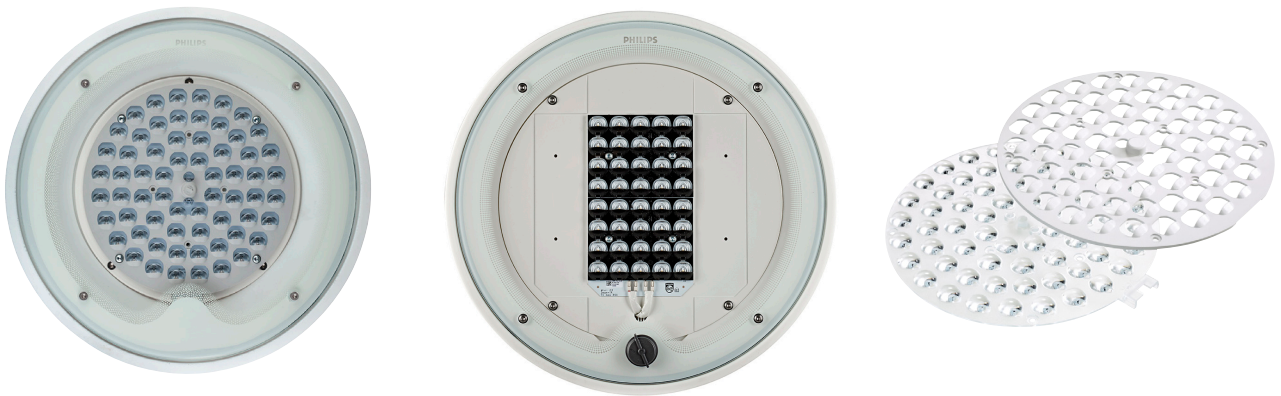


# Copenhagen City familjeöversikt

						
		City LED			City Comfort	City XC
		Small	Large	Mega	Large	Large
		Ø380 mm	Ø460 mm	Ø560 mm	Ø460 mm	Ø460 mm
	Stolptopp	BPS771				
	Sidomontage	BRS761	BRS762	BRS763	BRS862 CC	BRS962 XC
	Linupphäng	BSS761	BSS762	BSS763	BSS862 CC	BSS962 XC
	Gänga	BDS761	BDS762	BDS763	BDS862 CC	BDS962 XC







Bakljuskontroller förhindrar att spilljus stör invånare och är värdefulla tillbehör för installationer i städer.

För att undvika spilljus och hjälpa till att öka komforten erbjuder vi olika versioner av bakljuskontroller. Bakljuskontroller är tillgängliga för både Copenhagen City och Copenhagen LED och passar diskret bakom armaturens frontglas.

## Copenhagen City Small IK10

IK10-versionen av Copenhagen City Small har en ram som är förstärkt i rostfritt stål och en kåpa i solid polykarbonat. Det gör den idealiskt i områden med risk för vandalism, eller i ytterkanter av städer med högt slitage av andra skäl.



# Möt **Copenhagen LED**

Rätt ljus på rätt plats



Armaturen är tillgänglig i fyra storlekar för att säkerställa att armaturens och stolpens dimensioner är välbalanserade och att installationen harmoniserar med omgivningen och dess belysningsbehov. Ett flertal upphängningar finns tillgängliga vilket möjliggör olika monteringsalternativ och ger maximal frihet vid installationen.

Tack vare den inbyggda Philips LEDgine-optimerade LED-plattformen i kombination med ett brett utbud av skräddarsydda applikations-optiker så ger Copenhagen LED gen2 dig möjligheten att styra ljuset i rätt riktigt till optimal effekt, vilket ger maximala energibesparingar.



Copenhagen LED gen2 **mini**



Copenhagen LED gen2 **small**

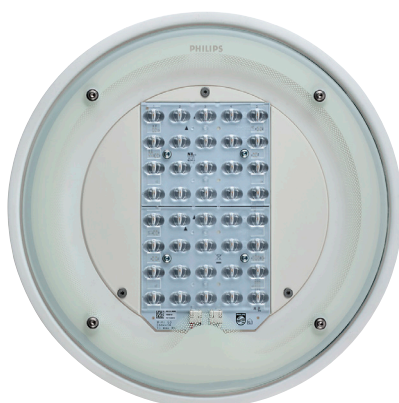


Copenhagen LED gen2 **large**



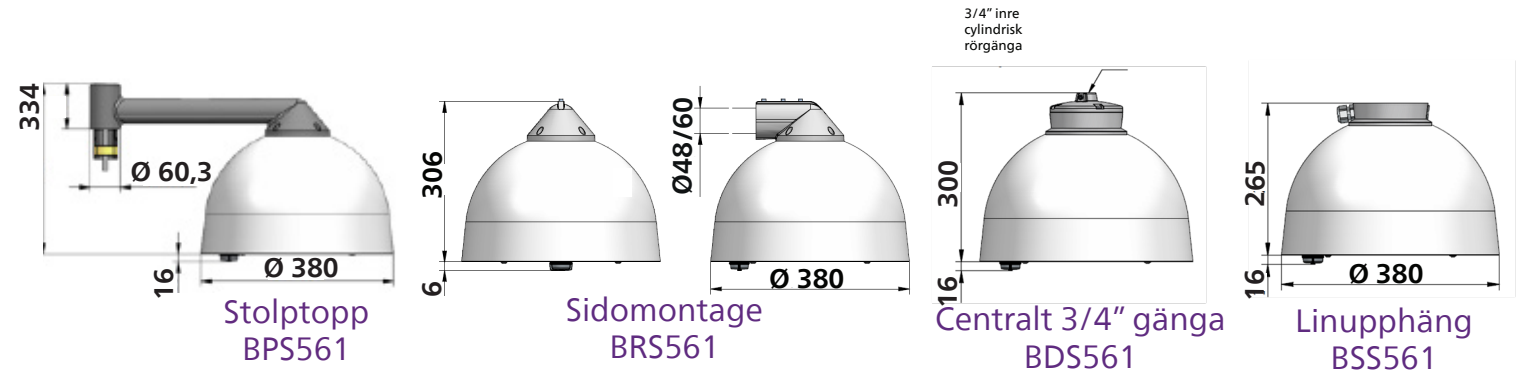
Copenhagen LED gen2 **mega**

# Specifikationer – Copenhagen LED

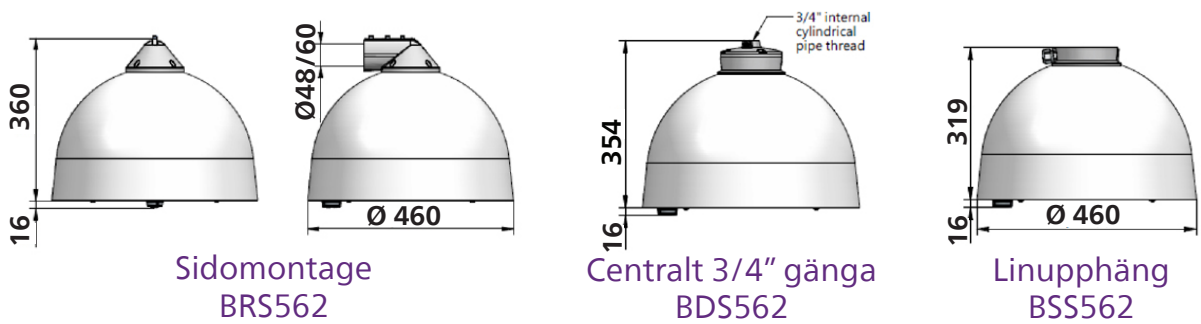


	<b>Small Ø 380 mm</b>	<b>Large Ø 460 mm</b>	<b>Mega Ø 560 mm</b>
<b>Material</b>	Armaturhus: polyeten Planglas: härdat glas. Fäste: aluminium		
<b>Färg</b>	Armaturhus: opalvit med GLOW eller standard grå RAL-färger på begäran. Statiskt RGBW Uplight Fästen: standard silver (nära RAL9006). Andra RAL-färger på begäran		
<b>Marine Salt Protection (MSP)</b>	Ja		
<b>Ljusflöde</b>	2 100 lm till 12 000 lm	4 000 lm till 20 000 lm	7 600 lm till 39 000 lm
<b>Energiförbrukning</b>	15W till 74W	27W till 126W	50W till 225W
<b>Färgtemperatur</b>	2200, 2700, 3000 eller 4000K		
<b>IK- / IP-klassning</b>	IK08 / IP66		
<b>Säkerhetsklass</b>	Klass II		
<b>Överspänningsskydd</b>	6 kV (10 kV på begäran)		
<b>Bibehållet ljusflöde - LED</b>	100 000 tim (>L95B10)		
<b>Systemliv</b>	100 000 tim (0.5% felfrekvens / 5 000 tim)		
<b>Montering</b>	Stolptopp Ø60 mm Sidomontage Ø48/60 mm Centralt 3/4" gänga Linupphäng	Sidomontage Ø48mm eller 60mm Centralt 3/4" gänga, linspänn	
<b>Vikt</b>	6 kg	8 kg	13 kg
<b>Vindyta (Scx)</b>	0,08 m <sup>2</sup>	0,12 m <sup>2</sup>	0,18 m <sup>2</sup>
<b>CLO</b>	Ja		
<b>System ready (SR / Zhaga)</b>	Ja		
<b>Funktionalitet</b>	Interact, DALI, DynaDimmer, dynamiskt RGBW Uplight		
<b>Tillbehör</b>	Bakljuskontroll BL1 / BL2		
<b>Certifiering</b>	CE / ENEC+ / EPD		

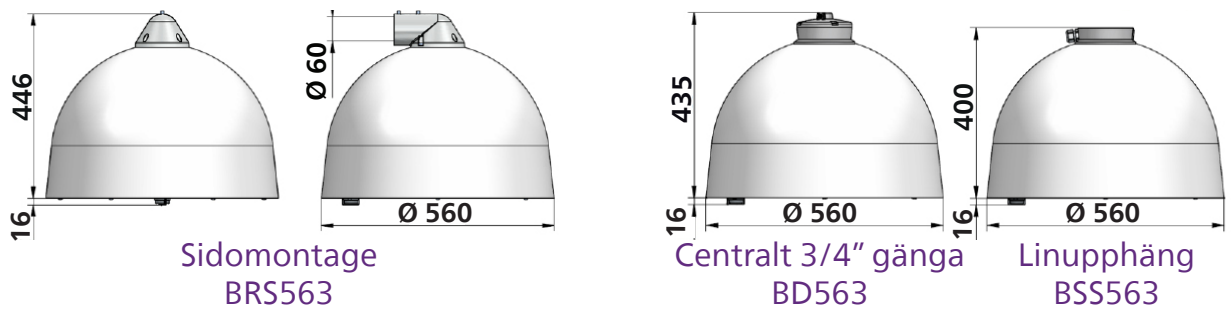
## Small - Ø 380 mm



## Large - Ø 460 mm



## Mega - Ø 560 mm

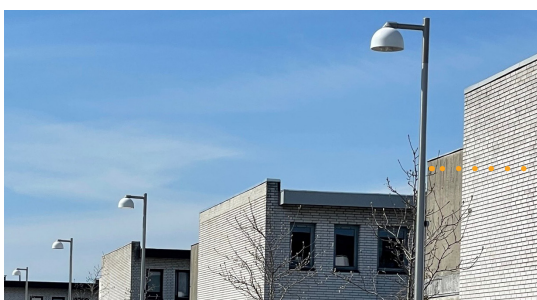


# Copenhagen LED mini

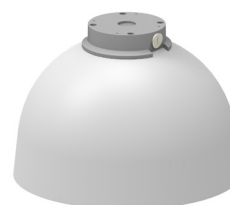


Copenhagen mini-armaturen finns med fyra olika monteringsmöjligheter, vilket ger maximal frihet under installationen.

Tack vare den inbyggda Philips LEDgine-optimerade LED-plattformen i kombination med det breda utbudet av applikations-anpassade optiker så ger Copenhagen LED gen2 rätt mängd ljus i rätt riktning till optimal effekt, vilket ger maximala energibesparingar.



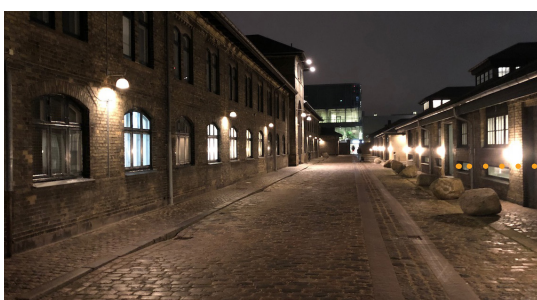
*Copenhagen LED gen2 mini stolptopp*



*Copenhagen LED gen2 mini gänga*



*Copenhagen LED gen2 mini dubbel stolptopp*



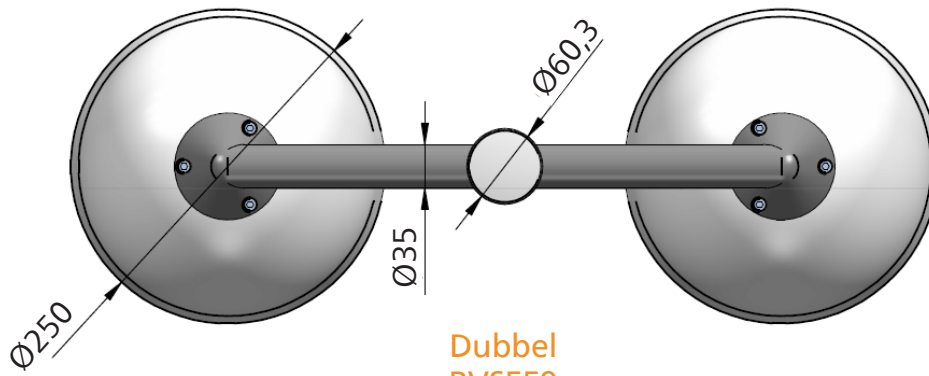
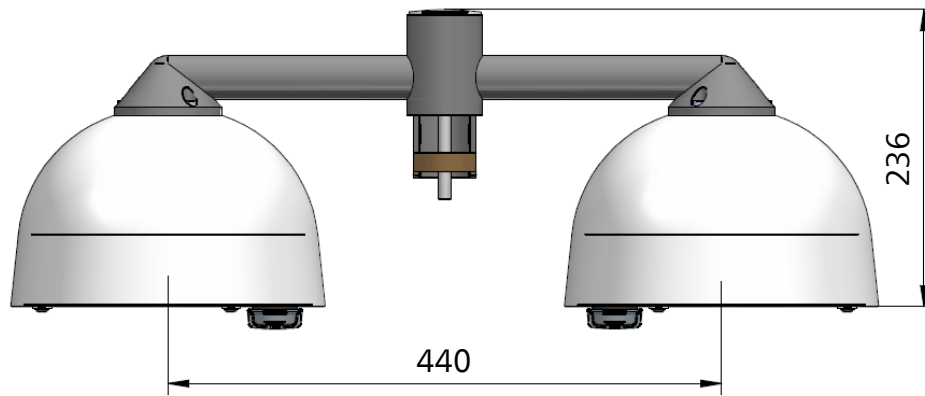
*Copenhagen LED gen2 mini väggmonterad*

# Specifikationer – Copenhagen Mini

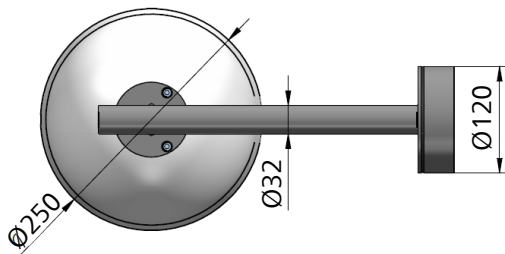
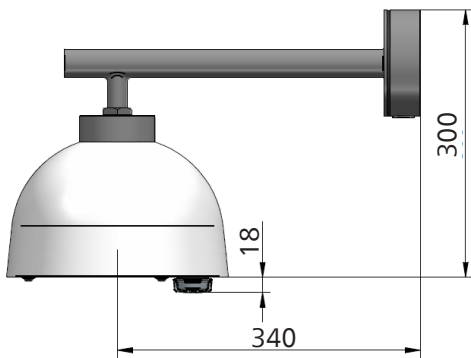


	<b>BPS559- Stolptopp</b>	<b>BDS559 - Centralt ½" gंगा</b>	<b>BVS559 - Dubbel</b>	<b>BWS559 - Vägg- monterad</b>
	<b>Ø250 mm</b>	<b>Ø250 mm</b>	<b>Ø250 mm</b>	<b>Ø250 mm</b>
<b>Material</b>	Armaturhus: polyeten. Planglas: härdat glas. Fäste: aluminium			
<b>Färg</b>	Armaturhus: opalvit med GLOW. RAL-färger på begäran. Statiskt RGBW Uplight			
	Fästen: standard silver (nära RAL9006). Andra RAL-färger på begäran			
<b>Marine Salt Protection (MSP)</b>	Ja			
<b>Ljusflöde</b>	600 lm till 4 000 lm			
<b>Energiförbrukning</b>	6W till 25W			
<b>Färgtemperatur</b>	2200, 2700, 3000 eller 4000K			
<b>IK- / IP-klassning</b>	IK08 / IP66			
<b>Säkerhetsklass</b>	Klass II			
<b>Överspänningskydd</b>	6 kV (10 kV på begäran)			
<b>Bibehållet ljusflöde - LED</b>	100 000 tim (>L95B10)			
<b>Systemliv</b>	100 000 tim (0.5% felfrekvens / 5 000 tim)			
<b>Montering</b>	Ø60 mm stolptopp	Centralt ½" gंगा	Ø60 mm stolptopp	Väggmonterad
<b>Vikt</b>	3 kg	3 kg	6 kg	4 kg
<b>Vindyta (Scx)</b>	0,04 m2	0,04 m2	0,08 m2	0,04 m2
<b>CLO</b>	Ja			
<b>System ready (SR/Zhaga)</b>	Ja			
<b>Funktionalitet</b>	Interact, DALI, DynaDimmer, dynamiskt RGBW Uplight			
<b>Tillbehör</b>	Bakljuskontroll BL1 / BL2			
<b>Certifisering</b>	CE / ENEC+ / EPD			

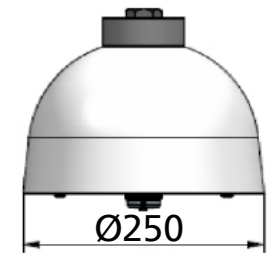




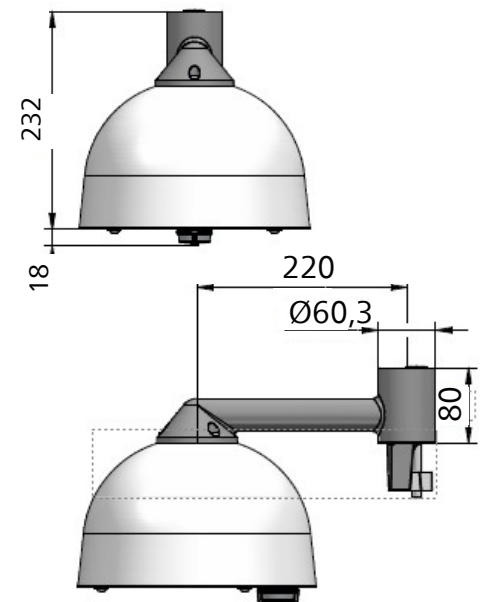
Dubbel  
BVS559



Väggmonterad  
BWS559



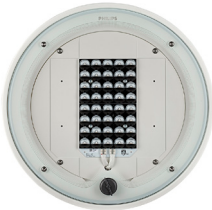






Centralt 1/2" gänga  
BDS559

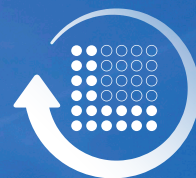


Stolptopp  
BPS559

Alla Copenhagen-armaturer  
tillverkas på Hedehusene  
Workshop i Danmark

# Copenhagen LED familjeöversikt

					
		LED			
		Mini Ø 250 mm	Small Ø380 mm	Large Ø460 mm	Mega Ø 560 mm
	Stolptopp	BSP559	BPS561		
	Sidomontage		BRS561	BRS562	BRS563
	Linupphäng		BSS561	BSS562	BSS563
	Centralt 1/2" eller 3/4" gänga	BDS559	BDS561	BDS562	BDS563
	Väggmonterad	BWS559			
	Dubbel	BVS559			



LEDGINE

# LEDGINE-optimerad

Tack vare den inbyggda Philips LEDgine-optimerade LED-plattformen och det breda utbudet av tillgängliga skräddarsydda applikationsoptiker ger Copenhagen LED gen2 den rätta mängden ljus i optimal riktning, vilket möjliggör ytterligare energibesparingar.



En komplett ny serie optiker säkerställer en optimerad lösning för varje applikation. Optiken erbjuder flexibilitet och möjliggör standardlösningar, med enastående prestanda genom ett brett spektrum av geometrier inkl. designparametrar som lutning och överhäng. De är lätta att använda och distributionen förblir densamma så även efter en LED-uppgradering får du kontinuitet i formspråket. Optiken överensstämmer med nationella och europeiska standarder för vägbelysning.



Genom att använda standardiserade ljusflöden genom hela sortimentet kan du dra nytta av de senaste LED-uppgraderingarna utan att ändra ljusfördelningen. Lumen-packen är förvalda och vi kan erbjuda ett brett spektrum av färgtemperaturer och färgåtergivning, och samtliga finns med hänsyn tagen till CLO/ Constant Light Output. Enkel konfiguration av uppgraderingar garanteras tack vare Service Tag.

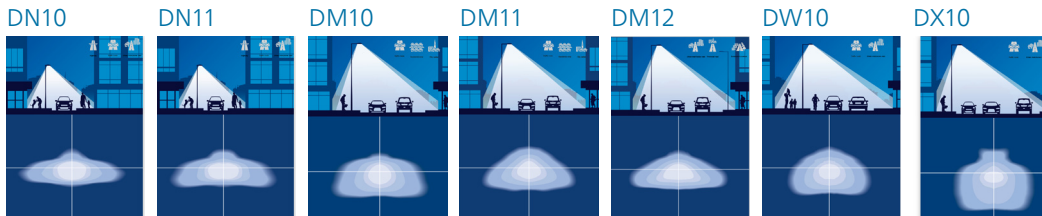


För extra trimmade projektlösningar kan vi erbjuda support via vårt exklusiva verktyg L-Tunes. Verktöget gör det möjligt att bygga det nödvändiga flödet för att säkerställa den bästa balansen mellan livslängd, bibehållet ljusflöde, energikostnader och produkttyp. Du kan på detta sätt skapa din egen standard enligt dina specifika krav. För servicevänlighet är L-Tunes programkoder kopplade till Service Tag.

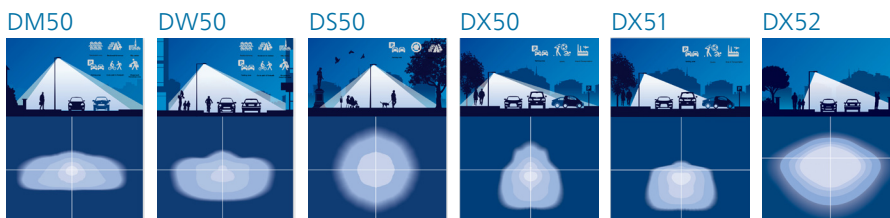
# Optikportfölj

## Copenhagen LED gen2

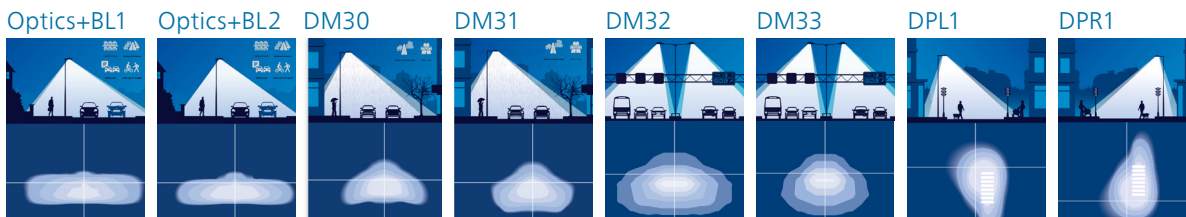
LEDGINE O-optiker för vägar och bostadsgator



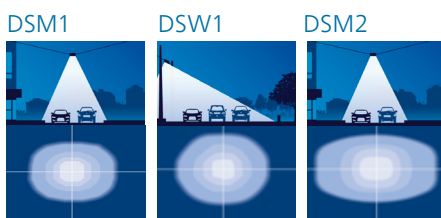
LEDGINE O-optiker för bostadsgator, rondeller och öppna områden



LEDGINE O-optiker till specifika användningsområden (övergångsställen, optiker med bakljuskontroll, etc.)



LEDGINE O-optiker för Copenhagen LED gen2 Mega linspänn-version



## Copenhagen City LED gen2

LEDGINE-optiker för vägar och gator



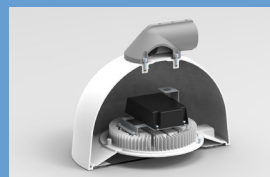
LEDGINE-optiker för bostadsgator:

LEDGINE-optik för specifika användningsområden

# Konfigurationsöversikt

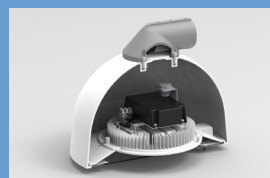
## Fristående

LEDGINE rund eller fyrkantig  
Enkelt utbytbar LED-enhet  
Glödeffekt (valfritt)



## System Ready

LEDGINE rund eller fyrkantig  
Enkelt utbytbar LED-enhet  
Glödeffekt (valfritt)  
**2 x SR-kopplingar**  
**Toppen: invändigt monterad**  
**Botten: monterad i planglas**



## Ansluten

LEDGINE rund eller fyrkantig  
Enkelt utbytbar LED-enhet  
Glödeffekt (valfritt)  
**Interact-integrerad**



## Dynamisk\*

LEDGINE Round or Square  
Enkelt utbytbar LED-enhet  
Interact-integrerad (valfritt)  
**Trådlöst styrd dynamisk**  
**RGBW Uplight**



\* Kontakta oss för mini-versionen

# Montageöversikt







# Designad för servicevänlighet

Steg 1



Skruva loss fyra skruvar för att avlägsna glaset.

Steg 2



Lossa två skruvar på locket och avlägsna den.

Steg 3



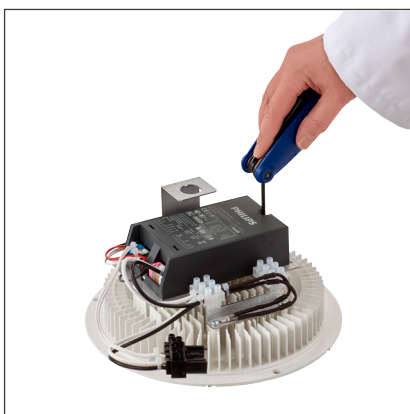
Skruva loss två skruvar för att avlägsna drivdonet.

Steg 4



Koppla ur ledningarna med stickkontakter. Installera det nya drivdonet.

Steg 5



LED-enheten är nu lättillgänglig. Lossa två skruvar och avlägsna LED-enheten.



# Service Tag för bättre servicevänlighet

Eftersom LED-armaturer kräver olika kompetenser och processer räknar vi alltid in servicevänlighet när vi designar nya produkter. Copenhagen gen2-familjen är lätt att underhålla tack vare vårt Service Tag-system. Service Tag är ett unikt identifieringssystem baserat på QR-koder, du hittar dem både i den enskilda armaturen och den tillhörande förpackningen. Service Tag ger tillgång till armatur- och reservdelsinformation dygnet runt, samtidigt som den möjliggör om-programmering av drivrutinen på plats. Tack vare Service Tag kan underhåll inte bli enklare.

**NYTT** Late Stage Configuration ger en flexibel on-demand-konfiguration och installation till Philips professionella utomhusarmaturer i Europa.



## Varför Service Tag?



Förenklar installation och service med fullständig dokumentation och data till hands



Registrera din armatur med din smartphone



All data lagras i molnet och underhålls aktivt, så den alltid är uppdaterad



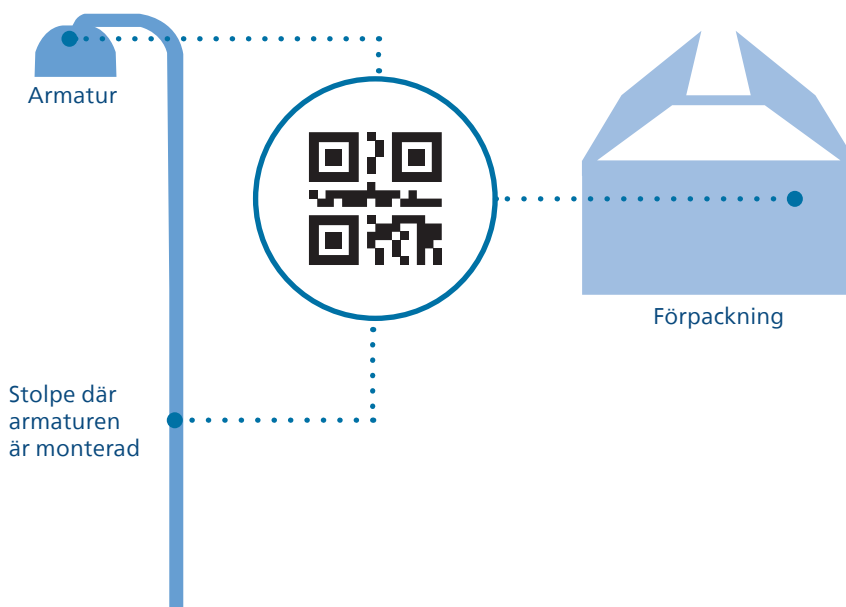
Ger tillgång till armatur- och reservdelsinformation dygnet runt



Underlättar reservdelar och möjliggör omprogrammering av drivrutiner på plats

## Direkt tillgång till procedurer, reservdelslista och programmering

Service Tag har ett QR-baserat identifieringssystem som direkt ger dig tillgång till viktig information under upppackning, installation, diagnostik, felrapportering och programmering. Skanna din tagg med en smartphone eller surfplatta som har Service Tag-appen, så beskrivs både innehållet i förpackningen och installationsinformation. Service Tag aktiverar även den femåriga garantin. För att hjälpa till att diagnostisera haverier ger en skanning även den specifika armaturens felsökningsguide. Inköp av reservdelar och "one touch"-programmering till originalinställningar kan också göras med appen. Enklare kan det inte bli.



# System Ready -arkitektur

Allteftersom världen blir mer digital blir städer också smartare. För att hålla jämna steg behöver städer armaturer som inte endast är designade för dagens teknik, utan är förberedda för framtida utveckling och uppgraderingar. System Ready-arkitekturen ger dig en skalbar grund att bygga på när din stad än är redo att välja nya framsteg inom teknik. På så sätt kan du ta ljus bortom belysning och till en dynamisk värld av sensorrik belysning - när du är redo.

## Kontrollera processen

Copenhagen LED gen2 är en System Ready-armatur med universella uttag på varje armatur, så allt du behöver göra är att sätta in styrenheter eller sensorer för att aktivera nya applikationer. Det innebär att du kan installera dina armaturer idag och montera styrenheter och sensorer vid ett senare tillfälle - utan krångel.

## En öppen plattform

Våra System Ready-armaturer använder toppmoderna arkitekturer och komponenter. Eftersom de är SR-certifierade är de kompatibla med alla komponenter som släpps i vårt SR-program. Detta säkerställer att du alltid är redo för de senaste innovationerna som gör att du kan få ut mer av din belysningsinfrastruktur.



### Framtidssäkra uppgraderingar

System Ready-armaturer kan paras ihop med sensorer och styrenheter både nu och senare. En stadslösning som är fullständigt flexibel och skalbar.



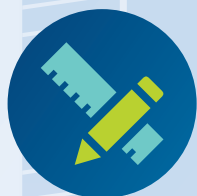
### Plug-and-play

Designen för problemfri installation låter dig montera styrenheter och sensorer på det nedre SR-uttaget, utan att öppna armaturen.



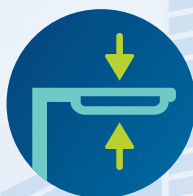
### Standardiserad teknik

Tack vare Zhaga-standardisering och det SR-certifierade programmet har du tillgång till den teknik du föredrar, och möjliggör användning av innovationer från olika leverantörer.



### Estetisk design

Den lilla och diskreta formfaktorn kan diskret monteras på armaturer. Det övre uttaget är placerat inuti armaturtaket, vilket innebär att styrenheten inte är synlig och påverkar därför inte armaturens estetik.



### Flexibilitet

SR-uttaget kan monteras på toppen, eller på toppen och botten av armaturen, vilket ger dig flexibiliteten att välja från alla källor för sensorapplikationer. IP66-klassningen säkerställer också att det inte finns någon risk för vattenintrång.



### Plattform öppen för innovationer

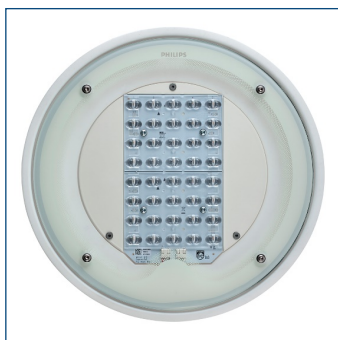
Genom att använda denna nya System Ready-arkitektur får du tillgång till nya innovationer som kan förbättra din belysning ytterligare i framtiden.

# Redo för anslutning till Interact

Med vårt smarta styrsystem Interact Pro förvandlas gatubelysningen till ett anslutet nätverk som kan vara värd för sensorer och andra IoT-aktiverade enheter. Det gör att du kan utnyttja ett brett utbud av belysningsfunktioner men också andra funktioner, såsom dimning eller incidentdetektering.

Copenhagen gen2-familjen är redo att ansluta till Interact när du är. Noden integreras då i armaturtaket och påverkar därför inte estetiken.

För mer information om Interact besök:  
[www.Interact-lighting.com/sv-se/what-is-possible/Interact-pro](http://www.Interact-lighting.com/sv-se/what-is-possible/Interact-pro)



## Få ut mer värde av din belysningsinfrastruktur

Styr och övervaka din gatubelysning på distans och identifiera direkt belysningsfel med en enda instrumentpanelsapplikation. Med full kontroll över din stadsbelysning kan du identifiera möjligheter till ytterligare energibesparingar genom dimning, schemaläggning och zonindelning. Interact gör det möjligt för dig att minska koldioxidutsläpp, uppfylla hållbarhetsmål och minska kostnader, vilket gör det möjligt för dig att återinvestera besparingarna i andra delar av stadens infrastruktur.

Systemets öppna API:er gör det också möjligt för Interact ljushanteringsprogramvara att integreras i dina andra stadsledningssystem och låter dina befintliga partners eller oberoende tredje parter använda den som en plattform för framtida innovation.



Blank page with horizontal lines for writing.







© 2024 Signify Holding. Alla rättigheter förbehålls. Informationen som tillhandahålls i detta dokument kan komma att ändras. Signify lämnar ingen garanti gällande tillförlitligheten eller fullständigheten i informationen som ingår här och avsäger sig allt ansvar för konsekvenser som kan följa på användning av den här publikationen. Informationen i denna dokumentation är inte avsedd som ett kommersiellt erbjudande och utgör inte en del av något anbud eller kontrakt, om inget annat har avtalats med Signify.

Philips och Philips Shield Emblem är registrerade varumärken som tillhör Koninklijke Philips N.V. Alla övriga varumärken tillhör Signify Holding eller deras respektive ägare.