

PHILIPS

Jargeau LED gen3

Éclairage classique



Allier design historique
et technologie
d'éclairage
moderne

Tendances globales

Accueillir toujours plus d'habitants

Actuellement, la moitié de la population mondiale réside dans des villes. Ce chiffre devrait atteindre 75 % d'ici 2050.

Sensibiliser au respect de l'environnement

Les villes veulent atteindre leurs objectifs de développement durable en réduisant leur pollution lumineuse et leur empreinte carbone.

Créer une identité

Les municipalités veulent améliorer la qualité de vie et le bien-être des citoyens en bâtissant des espaces publics confortables.

Augmenter les capacités de connectivité

Un éclairage intelligent, capable de s'intégrer à un écosystème d'objets connectés, offre de nombreuses possibilités d'amélioration de la vie citadine.

Au-delà de l'éclairage

Les exigences en matière d'éclairage changent selon l'évolution du rôle et des besoins des villes. L'éclairage doit désormais faire office de signature, de griffe qui souligne le caractère unique d'une commune. Les besoins en éclairage ne se limitent plus à l'éclairage nocturne des rues. L'éclairage doit désormais aider à composer des ambiances uniques, à sécuriser les espaces publics et à les rendre plus agréables, mais il doit aussi pouvoir accueillir les futures intégrations technologiques.

Évidemment, toutes ces possibilités doivent être accessibles tout en maintenant une consommation énergétique et un coût global d'exploitation aussi bas que possible.



2

Introduction

4

Avantages

6

Gamme de produits

9

Options de conception

10

Applications

12

LEDGINE

14

Optiques standardisées

16

Maintenance et Service tag

18

Architecture System Ready

20

Schémas dimensionnels

23

Caractéristiques techniques

24

Compatibilité
des mâts et crosses

28

Caractéristiques des crosses

Jargeau LED gen3

Jargeau LED gen3 combine les caractéristiques symboliques des premiers lampadaires de rue à quatre faces du XIX^e siècle et les performances techniques des luminaires du XXI^e siècle. S'il abrite une plate-forme LEDGine-O, économe en énergie et une optique haute performance, Jargeau LED gen3 arbore néanmoins le même caractère de nos anciens luminaires à quatre faces. Conçu pour être installé à une hauteur de 4 à 6 mètres, ce luminaire convient parfaitement aux paysages urbains et éclaire idéalement les centres-villes, les quartiers historiques, les vieux villages, les rues, les ruelles, les places et les parcs.



Un grand nombre d'applications

Grâce à la plate-forme LEDGine optimisée intégrée et à la vaste gamme d'optiques dédiées disponibles, Jargeau LED gen3 propose un éclairage parfaitement adapté à votre ville en diffusant une lumière agréable tout en apportant visibilité et sécurité, pour vous faire réaliser encore plus d'économies.



Un seul éclairage pour de nombreux besoins

Jargeau LED gen3 peut également être associé à notre recette d'éclairage spécifique qui préserve le ciel nocturne.



Un luminaire prêt à être connecté

Le luminaire est livré avec un ou deux connecteurs SR (System Ready) qui lui permettront d'accueillir de nouvelles technologies ultérieurement. En d'autres termes, Jargeau LED gen3 est prêt à se connecter à des applications logicielles de commande et d'éclairage avancées et autonomes comme Interact City de Signify.



Des capacités de maintenance améliorées

Chaque luminaire Jargeau LED gen3 est identifiable grâce à l'application Service tag. Il vous suffit de scanner un code QR pour accéder instantanément aux paramètres de configuration du luminaire, ce qui facilite et accélère les activités de maintenance et de programmation, et pour créer votre propre bibliothèque numérique de patrimoine d'éclairage et de pièces de rechange.

Conforme à l'arrêté relatif à la prévention, à la réduction et à la limitation des nuisances lumineuses

L'arrêté du 27 décembre 2018 publié au journal officiel par le ministère de la transition écologique et solidaire impose certaines exigences concernant les luminaires installés à compter du 1er janvier 2020 sur les espaces de circulation extérieurs (y compris la voirie) et les parcs de stationnement non couverts ou semi couverts.

Jargeau LED gen3 remplit l'ensemble de ces obligations, à savoir :

- ULR < 1%
- Code flux n°3 > 95%
- Températures de couleur inférieures ou égales à 3000K (ClearStar : 1800K et 2000K, 2200K, 2700K, 3000K).



Gamme de produits



Des quartiers résidentiels au centre-ville, où l'éclairage doit être à la fois esthétique, harmonieux et confortable, en passant par les projets neufs et de rénovation, la gamme Jargeau LED gen3 s'adapte à de très nombreux environnements urbains. Grâce à ses différentes options de montage, la hauteur d'installation du luminaire varie de 4 à 6 mètres. Découvrez ci-dessous les possibilités de montage, ainsi que les mâts et les crosses disponibles.



Jargeau LED gen3

Top de mât
27 Pdg ou 34 Pdg



Jargeau LED gen3

Suspendu
27 Pdg ou 34 Pdg



Jargeau LED gen3

Top de mât avec embout
Ø 60



Options de conception

Éclairage classique
.....
Jargeau LED gen3
.....
Options de conception
.....

A. Configurez votre propre Jargeau LED gen3 avec ou sans vitre transparente

Quatre vitres transparentes pour retrouver l'esthétique des premiers lampadaires à quatre faces



Jargeau LED gen2



B. Configurez votre propre Jargeau LED gen3 avec ou sans billes en laiton

Jargeau LED gen3

Top de mât



C. Connecteur ou nœud Interact City en version top de mât visible



D. Connecteur ou nœud Interact City en version top de mât dissimulé

NOUVEAU

Suspendu

Impossible



E. Conception améliorée pour une utilisation du nœud Interact City en version suspendue

NOUVEAU

Applications

pour cœur de ville

Conçu autour de notre plate-forme LEDGine optimisée, Jargeau LED gen3 offre des niveaux d'éclairage exceptionnels et de performance énergétique. Jargeau LED gen3 appartient à notre gamme d'éclairage Urban Inspiration qui met l'accent sur les valeurs émotionnelles qu'un éclairage peut véhiculer.

Nous proposons plusieurs solutions pour chaque application urbaine, sources d'inspiration et d'amélioration de votre ville, qui satisferont et surpasseront vos attentes.

- Créer une ambiance
- Améliorer le bien-être
- Promouvoir le tourisme et le patrimoine
- Accroître la qualité de vie en ville

Centre-ville

- Rue secondaire
- Place, parc et terrain de jeux
- Voie cyclable et voie piétonne
- Zone commerciale et piétonne

Zone résidentielle

- Rue résidentielle
- Voie cyclable et voie piétonne
- Place, parc et terrain de jeux
- Parking





Éclairage classique
Largeau LED gen3
Applications



LEDGINE optimisé



Optiques
standardisées



Module LED
commun



Solutions **sur**
mesure

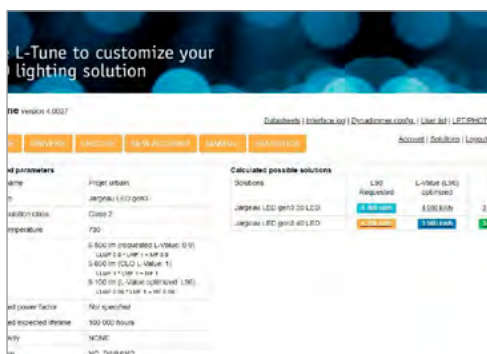
La nouvelle génération de module LEDGINE associe de manière unique standardisation et personnalisation et vous offre toute latitude pour ajuster avec précision vos solutions d'éclairage à vos besoins. La gamme LEDGINE repose sur trois éléments fondamentaux : des optiques standardisées, un module LED commun et des solutions sur-mesure.

Des optiques standardisées

La nouvelle gamme exhaustive d'optiques s'adapte parfaitement à chaque contexte. De par leur flexibilité, elles permettent de standardiser de nombreuses applications tout en garantissant des performances exceptionnelles. Faciles à utiliser, elles s'adaptent à vos applications. Ainsi, même en cas de rénovation, votre éclairage sera parfaitement adapté à vos besoins et respectueux des normes relatives à l'éclairage extérieur.

Un module LED commun

L'utilisation d'un module LED commun dans les principales gammes de produit permet de bénéficier des évolutions de performance des LED au fil du temps sans modifier la distribution lumineuse du luminaire. Les niveaux de flux sont prédéfinis pour chaque gamme (y compris les versions CLO : maintien du flux constant) et l'amélioration de la performance des LED se traduit par une baisse de la puissance des luminaires. Cela se traduit aussi par une dépréciation moindre (jusqu'à L96B10 sur la durée de vie de 100 000 h du luminaire). Enfin en cas de maintenance, la configuration du produit est facilement reproduite grâce à l'application Signify Service tag.



Des solutions sur-mesure

Pour les projets nécessitant une solution personnalisée, Philips vous accompagne avec son outil exclusif, L-Tune. Ce dernier vous permet de trouver la configuration garantissant l'équilibre optimal entre durée de vie, maintien du flux, consommation d'énergie et coût du produit. Vous pouvez ainsi créer votre standard en définissant vos propres exigences en matière d'éclairage extérieur. Pour faciliter les activités de maintenance, les codes de programmes L-Tune sont disponibles dans l'application Signify Service tag.



Optiques standardisées pour principaux domaines d'application



Classes de luminance (M)

Optiques à faisceau
 extra-intensif

DN09



Optiques à faisceau intensif

DN10



DN11



Optiques à faisceau semi-intensif

DM10



DM11



DM12



DM13



Optiques à faisceau extensif et extra extensif

DW10



DX10



Classes d'éclairage (P et C)

DN50



DM50



DW50



DW52



DX50



DX51



DS50



Géométries de chaussées étroites à larges



Distributions pour applications dédiées

Place et
 parc
 DS50



Passage piéton

DPL1



DPL2



Distributions pour les besoins spécifiques des utilisateurs

Routes
 mouillées

DM30



DM31



Confort

DN33



DM32



DM33



Eclairage
 vertical

DM70



DX70



Prévention des
 nuisances lumineuses

Optiques+BL1



Optiques+BL2



Routes et rues étroites à moyennes

DSM2



Préservation du ciel nocturne

DN10



DM11



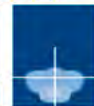
DM50



DW10



DW50



DX10



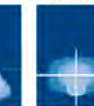
DS50



DX60



DSM11



Préservation de la biodiversité

DN10



DM11



DW10



DX51



Application Service tag : la maintenance améliorée

Nous concevons toujours nos produits en pensant aux problématiques de maintenance, car nous savons que les luminaires LED requièrent de nombreuses compétences et procédures. L'application Service tag simplifie l'entretien du luminaire Jargeau LED gen3. Service tag est un système d'identification qui exploite les codes QR apposés sur les luminaires et sur les emballages. Service tag offre un accès permanent aux informations sur les équipements et les pièces de rechange tout en permettant de reprogrammer le driver sur le terrain. Avec Service tag, la maintenance n'a jamais été aussi simple.



Pourquoi Service tag ?



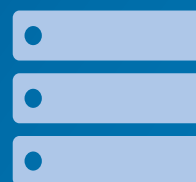
Accès simplifié aux informations utiles

L'installation est facilitée grâce à l'accès en ligne à toutes les informations utiles dont la notice de montage du luminaire



Maintenance plus efficiente

Les opérations de maintenance sont plus rapides grâce à l'identification des pièces détachées

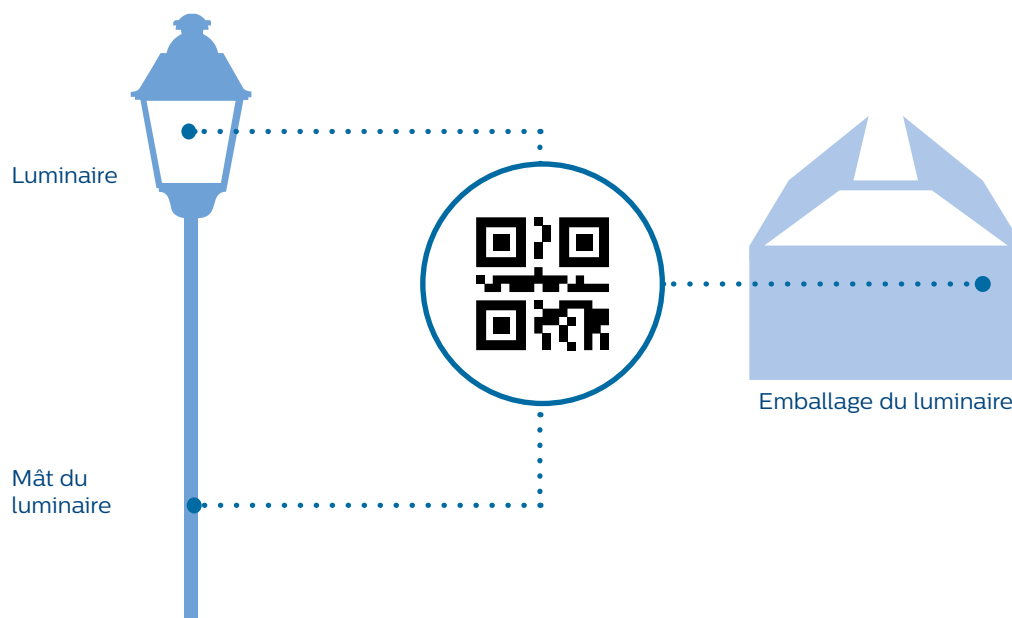


Maintenance numérique

Le driver peut être programmé avec les valeurs d'origine

Accès instantané aux procédures, aux listes de pièces détachées et à la programmation

Les étiquettes fournies avec le luminaire comportent un QR code qui donne accès aux informations essentielles du produit lors de l'installation, pour l'identification des pannes mais aussi pour la re-programmation du driver. Il suffit de scanner l'étiquette avec un smartphone ou une tablette dotés de l'application Service tag pour qu'apparaissent toutes les caractéristiques du luminaire commandé et les informations pour son installation. L'application permet également d'enregistrer le luminaire pour activer la garantie de cinq ans. En cas de défaillance, scanner l'étiquette permet d'afficher un guide d'assistance au diagnostic et de dépannage spécifique au luminaire. L'application vous donne également accès à l'ensemble des références des pièces détachées qui composent le luminaire permettant de les commander. Enfin, il permet de réinitialiser la programmation du driver aux paramètres initiaux de ce luminaire, d'un simple clic. C'est aussi simple que cela !



Architecture System Ready

L'ère de la ville numérique et intelligente est en plein essor. Pour ne pas se laisser distancer, les villes doivent s'équiper de luminaires capables d'accueillir les technologies d'aujourd'hui, mais aussi celles de demain. L'architecture System Ready vous offre une base évolutive sur laquelle vous ajoutez de nouvelles fonctionnalités dès que vous le souhaitez. Le luminaire devient alors bien plus qu'un simple moyen d'éclairage et fait entrer votre ville dans un monde connecté.

Une évolution immédiate ou future

Jargeau LED gen3 est proposé en version System Ready et dispose de connecteurs universels. Il vous suffit d'y fixer des contrôleurs et capteurs SR pour activer de nouvelles fonctionnalités. Vous pouvez donc installer vos luminaires SR aujourd'hui et ajouter très simplement par la suite les contrôleurs et capteurs de la même façon que vous connectez des périphériques via les ports USB d'un ordinateur.

Une plate-forme ouverte

Les luminaires System Ready de Philips utilisent des architectures et des composants de pointe. Ils sont compatibles avec tous les composants certifiés SR. Vos luminaires sont ainsi toujours prêts à accueillir les dernières innovations vous permettant de tirer parti de votre infrastructure d'éclairage.



Evolutif

Les luminaires System Ready peuvent accueillir des contrôleurs et capteurs dès l'installation ou ultérieurement. Cette solution d'éclairage public est totalement flexible et évolutive.



Plug and play

Conçus pour une installation facile, les contrôleurs et capteurs s'installent sans ouvrir le luminaire en les clipsant par quart de tour sur les connecteurs SR du luminaire.



Technologie standardisée

Grâce à la standardisation Zhaga et au programme de certification SR, vous pouvez utiliser des innovations provenant de différents fournisseurs.



Esthétique

Discrets, les connecteurs s'intègrent parfaitement aux luminaires.



Flexible

Les luminaires System Ready peuvent disposer d'un connecteur SR sur le dessus mais la plupart du temps également en dessous du luminaire. Vous pouvez alors choisir librement votre capteur parmi une offre dont l'éventail des possibilités va croître dans le futur. Les connecteurs SR étant IP66, cet indice de protection garantit l'étanchéité du luminaire.



Plate-forme d'innovation ouverte

En utilisant cette nouvelle architecture System Ready, vous disposez d'un accès aux solutions futures.

Éclairage classique

Jargeau LED gen3

Architecture System
Ready

Prêt à se connecter à Interact City

L'application de gestion de l'éclairage Interact City transforme votre éclairage public en un réseau connecté capable d'accueillir des capteurs et autres composants IoT. Grâce à Interact City, vous profitez de toutes les fonctionnalités de l'éclairage connecté : gradation à distance par point ou par groupe, monitoring, caractéristiques des ensembles d'éclairage, localisation, consommation d'énergie, état de fonctionnement...

Ce système vous donnera accès à d'autres fonctionnalités, liées, ou non à l'éclairage telles que : détection de mouvement, suivi de la qualité de l'air et du bruit et détection d'incident.

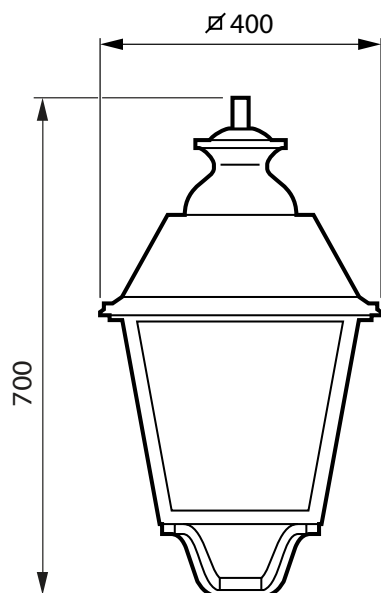
Connectez le luminaire Jargeau LED gen3 à l'application

Pour plus de renseignements sur Interact City, rendez-vous sur : www.interact-lighting.com/city

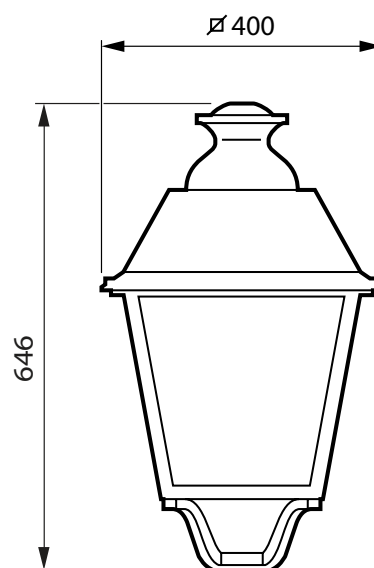


Schémas dimensionnels

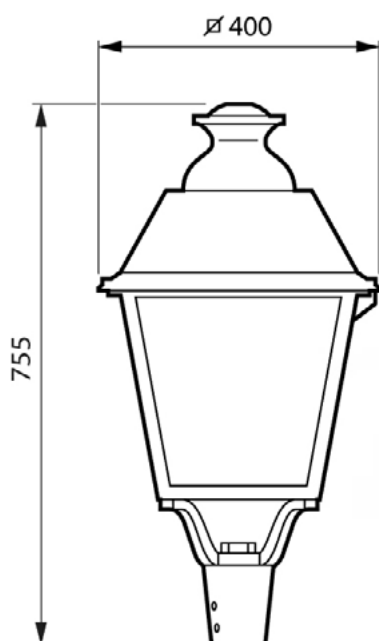
Dimensions en mm



BSP651
Suspendu
27 Pdg ou 34 Pdg



BDP651
Top de mât sans embout
27 Pdg ou 34 Pdg



BDP651
Top de mât avec embout
Ø 60 mm

Éclairage classique

.....
Jargeau LED gen3

.....
Schémas
dimensionnels



Caractéristiques techniques

Caractéristiques du produit	Jargeau LED gen3
Type	BDP651 version top de mât BSP651 version suspendue
Source de lumière	Module LED standardisé Philips LEDGine-O
Puissance système	WW (730) : blanc chaud : 10,6 W - 71 W NW (740) : blanc neutre : 10 W - 73 W
Flux lumineux (flux système)	WW (730) : blanc chaud : 518 - 7 920 lm NW (740) : blanc neutre : 518 - 8 640 lm Ou flux sur mesure avec logiciel L-Tune
Efficacité système	WW (730) : blanc chaud : jusqu'à 121 lm/W NW (740) : blanc neutre : jusqu'à 130 lm/W
L-Tune	L-Tune disponible avec toutes les versions
Température de couleur	2 200, 2 700, 3 000, 4 000 K
Indice de rendu des couleurs	>70 (2 200, 2 700, 3 000 et 4 000 K) >80 (2 700, 3 000 et 4 000 K)
Recettes d'éclairage	Option ClearStar 2000 K (420) ou 1800 K (518)
Maintien du flux lumineux à 100 000 h	jusqu'à L95
Taux de défaillance driver à la durée de vie assignée de 100 000 h	10 %
Température ambiante de fonctionnement Tq	25°C
Plage de températures de fonctionnement	De -40 à 50°C
Remarque	En cas de températures extrêmes, le flux peut s'abaisser automatiquement pour protéger les composants.
Tension d'alimentation	220-240 V / 50-60 Hz
Catégorie de sécurité	I et II
Driver	Driver LED programmable intégré : Philips Xitanium Full Prog. System Ready ou Coded Mains (réseau codé)
Courant d'appel selon driver	22 A / 290 µs (driver 40 W), 21 A / 300 µs (driver SR 40 W) 46 A / 250 µs (driver 75 W), 65 A / 330 µs (driver SR 75 W)
Gradation	DALI DynaDimmer (LumiStep) autonome, gradation à l'armoire
Options de connectivité	Interact City, EasyAir, détecteur de mouvements Watstopper
Connecteurs	SR
Optiques	Optiques routières à faisceau intensifs, semi-intensifs, extensifs ou extra-intensifs : DN08, DN09, DN10, DN11, DN25, DN26, DN33, DN50, DM10, DM11, DM12, DM13, DM30, DM31, DM32, DM33, DM50, DM52, DM70, DW10, DW50, DW52, DW65, DX10, DX50, DX51, DX52, DX65, DX70, DS50, DS51, DPR-1, DPL-1 et DSM2
Accessoires optiques	Coupe-flux arrière BL1 et BL2
Installation	Montage de mât pour embout fileté en laiton 3/4" G ou 1" G Montage en top de mât avec embout pour mât diamètre 60 mm Montage suspendu pour embout fileté en laiton 3/4" G ou 1" G
Hauteur d'installation	De 3,5 à 6 m
Matériau	Corps : aluminium haute pression Fermeture version verre plat : trempé thermiquement Optiques : PMMA Fermeture version 4 faces (x4) : polycarbonate
Couleur	Noir N9 (MN332L) Autres couleurs RAL ou AKZO Futura disponibles sur demande
Indice de protection	IP66
Protection contre les chocs	IK09, IK10 (version 4 faces)
Poids	9,4 kg
SCx max :	0,2 m ²
Protection contre les surtensions	6/8 kV (standard) - 10 kV (en option)
Maintenance	L'étiquette Service tag aide à identifier le produit et offre un accès sur site à toutes les informations utiles du produit.
Accessoires	Billes en laiton, plaques en PC transparentes (x4)
Garantie	5 ans
Certification	RoHS, REACH, CE, ENEC, ENEC+ et 005

Compatibilité des mâts et crosses

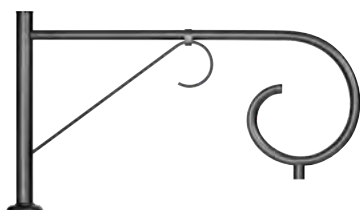
Crosses traditionnelles

Particulièrement adaptées aux centres-villes historiques et aux villages pittoresques, les formes traditionnelles de ces crosses rappellent les valeurs du passé.



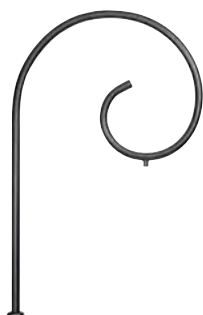
Wy

Combinant lignes droites et courbes, Wy s'associe à Jargeau LED gen3 pour s'intégrer parfaitement dans des lieux chargés d'histoire. Plusieurs longueurs de crosse sont disponibles ; la crosse existe en version simple, double, simple avec retour arrière, ainsi qu'en version pour montage mural.



Beaugency

Avec ses lignes droites et ses courbures, Beaugency s'adapte à de nombreux environnements. Plusieurs longueurs de crosse sont disponibles ; la crosse existe en version simple, double, simple avec retour arrière, ainsi qu'en version pour montage mural.



Ourcelles

L'authentique crosse Ourcelles dessine de charmantes boucles dans les rues et les avenues et se fond dans les environnements historiques. Plusieurs longueurs de crosse sont disponibles ; la crosse existe en version simple, double, simple avec retour arrière, ainsi qu'en version pour montage mural.



Tradition

La crosse Tradition arbore l'une des formes typiques des anciens luminaires. Son design s'intègre parfaitement dans les quartiers marqués d'une forte empreinte historique. Plusieurs longueurs de crosse sont disponibles ; la crosse existe en version simple, double, simple avec retour arrière, ainsi qu'en version pour montage mural.

Crosses classiques

L'aspect intemporel des crosses classiques leur permet de s'intégrer à de nombreux contextes architecturaux en fonction des luminaires qui leur sont associés.



Reverbere

Le design rassurant de Reverbere s'harmonisera très bien avec les paysages urbains et ruraux. Les ensembles seront complétés par un luminaire adapté à chaque lieu. Plusieurs longueurs de crosse sont disponibles ; la crosse existe en version simple, double, simple avec retour arrière, ainsi qu'en version pour montage mural.



Aurore

La crosse Aurore se fond harmonieusement dans différents environnements, des centres-villes aux quartiers résidentiels authentiques. Plusieurs longueurs de crosse sont disponibles ; la crosse existe en version simple, double, simple avec retour arrière, ainsi qu'en version pour montage mural.



Notre-Dame

Notre-Dame crée différents styles et différentes ambiances. Deux longueurs de crosse sont disponibles ; la crosse existe en version simple, double, ainsi qu'en version pour montage mural..



Solis

Réinterprétation contemporaine de l'une des formes typiques des crosses historiques, Solis arbore un design élégant et intemporel qui mettra en valeur les lieux et les rues chargés d'histoire. Deux longueurs de crosse sont disponibles ; la crosse existe en version simple, simple avec retour arrière, ainsi qu'en version pour montage mural.

Crosses modernes

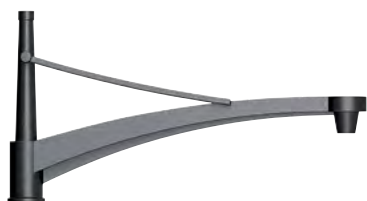
La réinterprétation contemporaine des crosses historiques pour paysages urbains modernes et classiques.

Faro



La gamme Faro est notre réinterprétation moderne du style historique des anciens réverbères, du trottoir jusqu'au luminaire. Le design à la fois simple et original s'harmonise parfaitement avec les environnements modernes et classiques. La crose Faro est disponible en plusieurs longueurs ; il existe une version pour montage sur mât et une version pour montage mural.

Les crosses Faro sont disponibles pour plusieurs hauteurs de mât. La tête de mât Faro est destinée à être utilisée avec un seul luminaire, tandis que le mât pour appliques Faro se complète à l'aide d'une ou plusieurs crosses Faro.



Century

Century rappelle les modèles traditionnels de crosses avec une touche prononcée de modernité. Une longueur de crose est disponible ; la crose existe en version simple, double, ainsi qu'en version pour montage mural.

Éclairage classique

Jargeau LED gen3

Crosses

Compatibilités luminaires / crosses

Crosses

luminaires Jargeau LED gen3

	Type de fixation
Wy	portée ou suspendue 27 pas de gaz en std (34 pas de gaz sur demande)
Beaugency	suspendue
Ourcelles	suspendue
Tradition	suspendue
Reverbere	suspendue
Aurore	suspendue
Notre-Dame	suspendue
Solis	suspendue
Faro	portée ou suspendue
Century	suspendue

Ensembles classiques

Décliné en version portée ou suspendue, Jargeau LED gen3 s'associe à différents styles de mâts, crosses, appliques et bouquets pour composer des ensembles qui s'intègrent harmonieusement à votre coeur de ville, qu'il soit historique ou classique.



1 - Jargeau LED gen3 suspendue + crosse Faro + mât cylindroconique, 6 m, **2** - Jargeau LED gen3 + crosse Faro + mât Faro, 4 m, **3** - Jargeau LED gen3 suspendue + crosse Solis + mât cylindroconique, 7 m + bouchon Solis, **4** - Jargeau LED gen3 + mât Faro, 4 m, **5-6** - Jargeau LED gen3 suspendue + crosse Solis + mât cylindroconique, 6 m + bouchon Solis, **7-8** - Jargeau LED gen3 suspendue + crosse Solis + mât cylindroconique, 6 m et 4 m, **9** - Jargeau LED gen3 suspendue + applique murale Faro



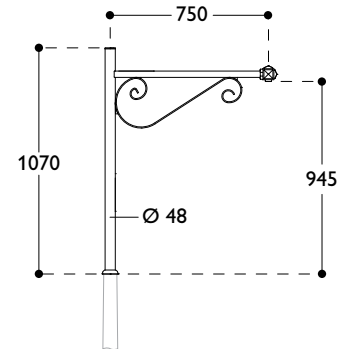
1 - Jargeau LED gen3 + crosse Wy + mât cylindroconique, 5 m, **2-4** - Jargeau LED gen3 suspendue + crosse Beaugency + mât cylindroconique, 5 m, **3** - Jargeau LED gen3 top de mât avec embout Ø 60 + mât cylindroconique, 3,5 m, **5** Jargeau LED gen3 suspendue + crosse Ourcelles 1000 + mât cylindroconique, 6 m, **6** - Jargeau LED gen3 + mât cylindroconique, 3,5 m, **7-8** Jargeau LED gen3 suspendue + crosse Ourcelles 750 + mât cylindroconique, 4,5 m, **9** - Jargeau LED gen3 + applique murale Wy

Caractéristiques des crosses

Dimensions en mm

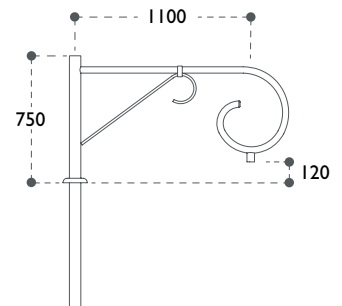
Wy

Matériau	Acier
Configuration	Crosse simple, double, arrière, murale
Longueur de crosse	450 mm, 750 mm et 1 000 mm
Fixation au luminaire	Porté ou suspendu Ø 27 pas de gaz (3/4") (34 pas de gaz sur demande)
Fixation au support	Top de mât Ø 60 mm : montage par brandon. Compatible avec mât conique en acier Accante ou mât conique en aluminium Aloa (top Ø 60 mm avec inserts) Crosse arrière / murale : montage 2 points, centre fixation 350 mm (S450), 420 mm (S750) et 560 mm (S1000).
Angle d'inclinaison	0°
Couleur	Noir N9 (MN332L) ou gris Philips Ultra Dark Grey (10714). Autres couleurs RAL ou Futura AKZO disponibles sur demande.
Certification	Certification CE selon la norme EN40



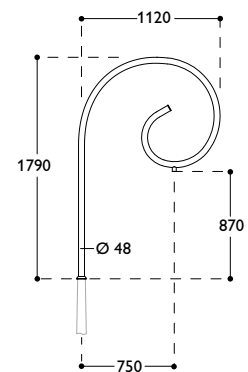
Beaugency

Matériau	Acier
Configuration	Crosse simple, double, arrière, murale
Longueur de crosse	750 mm, 900 mm et 1 100 mm
Fixation au luminaire	Suspendu Ø 34 pas de gaz (3/4")
Fixation au support	Top de mât : montage par brandon. Compatible avec mât conique en acier Accante ou mât conique en aluminium Aloa (top Ø 60 mm avec inserts) Crosse arrière / murale : montage 2 points
Angle d'inclinaison	0°
Couleur	Noir N9 (MN332L) ou gris Philips Ultra Dark Grey (10714). Autres couleurs RAL ou Futura AKZO disponibles sur demande.
Certification	Certification CE selon la norme EN40



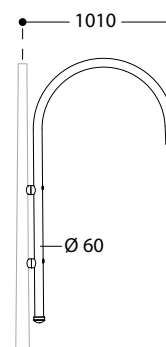
Ourcelles

Matériau	Acier
Configuration	Crosse simple, double, arrière, murale
Longueur de crosse	450 mm, 750 mm et 1 000 mm
Fixation au luminaire	Suspendu Ø 27 pas de gaz (3/4" G) ou Ø 34 pas de gaz (1" G) avec accessoire AD
Fixation au support	Top de mât Ø 60 mm : montage par brandon. Compatible avec mât conique en acier Accante (avec 2 x 4 trous filetés) ou mât conique en aluminium Aloa (top Ø 60 mm avec 2 x 4 inserts) Crosse latérale / murale : montage 2 points, centre fixation 450 mm (S450), 750 mm (S750) et 1 000 mm (S1000).
Angle d'inclinaison	0°
Couleur	Noir N9 (MN332L) ou gris Philips Ultra Dark Grey (10714). Autres couleurs RAL ou Futura AKZO disponibles sur demande.
Certification	Certification CE selon la norme EN40



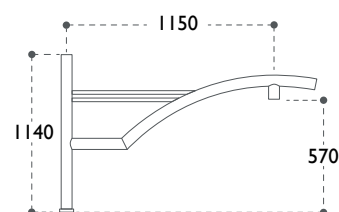
Tradition

Matériau	Acier
Configuration	Crosse simple, double, arrière, murale
Longueur de crosse	630 mm, 700 mm et 880 mm
Fixation au luminaire	Suspendu Ø 34 pas de gaz (1" G)
Fixation au support	Top de mât : montage par brandon. Compatible avec mât conique en acier Accante avec capuchon en top de mât et avec gamme de mâts coniques en acier Accante ou en aluminium Aloa Montage latéral : avec bague 2 points Crosse arrière : montage 2 points Crosse murale : montage 3 points
Angle d'inclinaison	0°
Couleur	Noir N9 (MN332L) ou gris Philips Ultra Dark Grey. Autres couleurs RAL ou Futura AKZO disponibles sur demande.
Certification	Certification CE selon la norme EN40



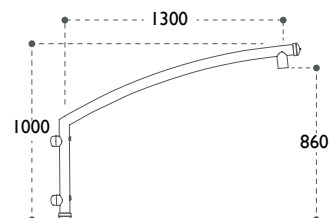
Reverbere

Matériau	Acier
Configuration	Crosse simple, double, arrière, murale
Longueur de crosse	900 mm et 1 150 mm
Fixation au luminaire	Suspendu Ø 34 pas de gaz (1" G)
Fixation au support	Top de mât Ø 60 mm : montage par brandon. Compatible avec mât conique en acier Accante (top Ø 60 mm et 2 x 4 trous filetés) ou mât conique en aluminium Aloa (top Ø 60 mm avec 2 x 4 inserts) Crosse arrière / murale : montage 2 points
Angle d'inclinaison	0°
Couleur	Noir N9 (MN332L) ou gris Philips Ultra Dark Grey (10714). Autres couleurs RAL ou Futura AKZO disponibles sur demande.
Certification	Certification CE selon la norme EN40



Aurore

Matériau	Acier
Configuration	Crosse simple, double, arrière, murale
Longueur de crosse	840 mm et 1 300 mm
Fixation au luminaire	Suspendu Ø 34 pas de gaz (1" G)
Fixation au support	Top de mât : montage par brandon. Compatible avec mât conique en acier Accante (top Ø 60 mm et 2 x 4 trous filetés) ou mât conique en aluminium Aloa (top Ø 90 mm avec 2 x 4 inserts) Crosse arrière / murale : montage 2 points
Angle d'inclinaison	0° (PM) et 2° (GM)
Couleur	Noir N9 (MN332L) ou gris Philips Ultra Dark Grey (10714). Autres couleurs RAL ou Futura AKZO disponibles sur demande.
Certification	Certification CE selon la norme EN40

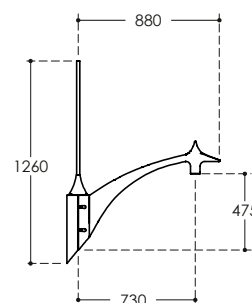


Caractéristiques des crosses

Dimensions en mm

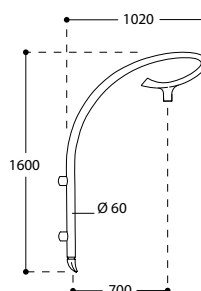
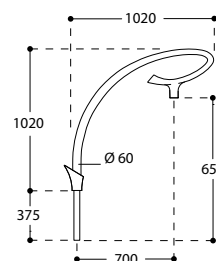
Notre-Dame

Matériau	Aluminium moulé
Configuration	Crosse simple, double, murale
Longueur de crosse	730 mm (1 050 mm sur demande)
Fixation au luminaire	Suspendu Ø 34 pas de gaz (1°G)
Fixation au support	Tête de mât : montage par brandon. Compatible avec mât conique en acier Accante (top Ø 89 mm et 2 x 4 trous filetés) ou mât conique en aluminium Aloa (top Ø 90 mm avec 2 x 4 inserts) Crosse murale : montage 3 points, fixation au centre 110 x 500 mm
Angle d'inclinaison	0°
Couleur	Noir N9 (MN332L) ou gris Philips Ultra Dark Grey (10714). Autres couleurs RAL ou Futura AKZO disponibles sur demande.
Certification	Certification CE selon la norme EN40



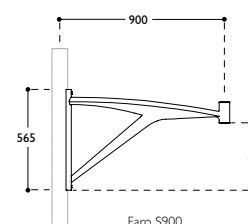
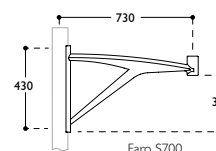
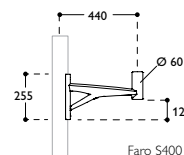
Solis

Matériau	Aluminium moulé
Configuration	Crosse simple, double, arrière, murale
Fixation au luminaire	Suspendu Ø 34 pas de gaz (1°G)
Longueur de crosse	700 mm et 1 100 mm
Fixation au support	Top de mât : montage par brandon. Compatible avec mât conique en acier Accante (top Ø 60 ou 62 mm et 2 x 4 trous filetés) Crosse arrière : montage 2 points, fixation au centre 400 mm. Compatible avec mât conique en acier Accante et mât conique en aluminium Aloa (top Ø 90 mm avec inserts) Crosse murale : montage 3 points, fixation au centre 110 x 500 mm
Angle d'inclinaison	0°
Couleur	Noir N9 (MN332L) ou gris Philips Ultra Dark Grey (10714). Autres couleurs RAL ou Futura AKZO disponibles sur demande.
Certification	Certification CE selon la norme EN40



Faro

Matériau	Aluminium moulé
Fixation au luminaire	Top de mât ou suspendu Ø 34 pas de gaz (1°G)
Longueur de crosse	400 mm, 700 mm et 900 mm
Fixation au support	Crosse arrière / murale : montage 2 points, fixation au centre : 200 mm (Faro S400), 430 mm (Faro S700), 525 mm (Faro S900)
Angle d'inclinaison	0°
Finition	Noir N9 (MN332L) ou gris Philips Ultra Dark Grey (10714). Autres couleurs RAL ou Futura AKZO disponibles sur demande.
Certification	Certification CE selon la norme EN40



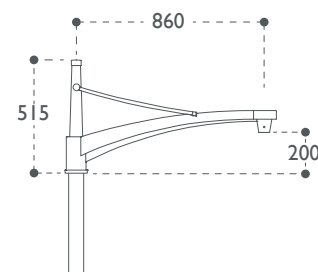
Éclairage classique

Jargeau LED gen3

Caractéristiques des
croses

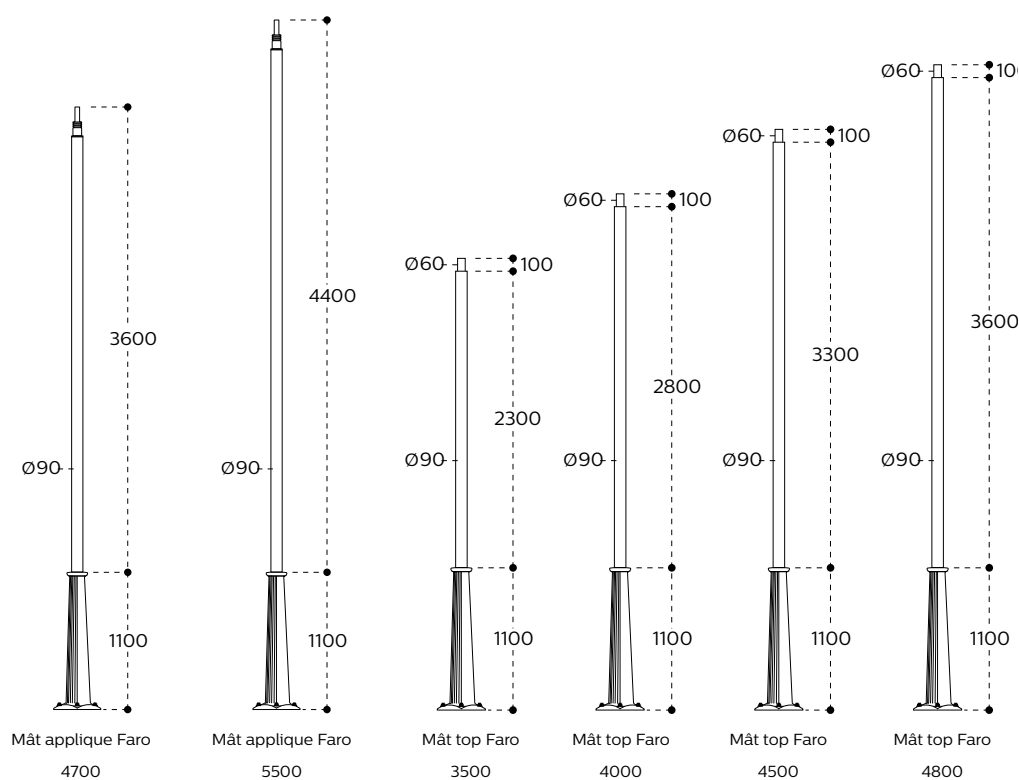
Century

Matériau	Aluminium moulé
Configuration	Crosse simple et murale (crosse double sur demande)
Longueur de crosse	860 mm
Fixation au luminaire	Suspendu Ø 34 pas de gaz (1"G)
Fixation au support	Tête de mât : montage par brandon. Compatible avec mât conique en acier Accante (tête Ø 90 mm) ou mât conique en aluminium Aloa (tête Ø 90 mm avec insertions)
	Crosse arrière / murale : montage 2 points
Angle d'inclinaison	0°
Couleur	Noir N9 (MN332L) ou gris Philips Ultra Dark Grey (10714). Autres couleurs RAL ou Futura AKZO disponibles sur demande.
Certification	Certification CE selon la norme EN40



Mâts Faro

Matériau	Aluminium
Hauteur de mât	Mât applique Faro : 4,7 et 5,5 m Mât top Faro : 3,5, 4, 4,5 et 4,8 m
Fixation au luminaire	Top de mât Ø 60 mm
Type d'installation	Plateau 200 x 200 mm
Angle d'inclinaison	0°
Couleur	Noir N9 (MN332L) ou gris Philips Ultra Dark Grey (10714). Autres couleurs RAL ou Futura AKZO disponibles sur demande.



Dimensions en mm



Signify France
33, rue de Verdun - CS60019
92156 SURESNES CEDEX

SAS au capital de 195 990 000 euros
RCS Nanterre 402 805 527

Juillet 2020
Code 119074

© AdobeStock : © Horváth Botond, © Giambattista, © dennisvdwater, © Lukasz, © Marco Saracco, © Christian Schwier, © Boris Stroujko

© 2020 Signify Holding

Tous droits réservés. Philips et son blason sont des marques déposées par Koninklijke Philips N.V. Toutes les autres marques sont les propriétés de Signify Holding ou de leurs détenteurs respectifs. La reproduction partielle ou totale est interdite sans l'accord écrit préalable du titulaire du droit d'auteur. L'information présentée dans ce document ne participe d'aucun devis ou contrat. Elle est réputée être exacte et fiable et peut être modifiée sans notification. L'éditeur décline toute responsabilité à raison de son utilisation. Sa publication ne confère aucun droit d'utilisation sur un quelconque brevet ou autre titre de propriété industrielle ou intellectuelle, quel qu'il soit.