

Interact Pro pour les applications scolaires

C'est tout ce dont vous avez besoin pour votre système d'éclairage intelligent

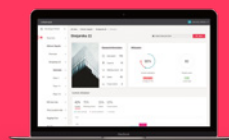
interact
ready.



Produits Philips
Interact Ready



Application
Interact Pro



Portail Web
Interact Pro



Passerelle
Interact Pro

Contrôle et automatisation simples de l'éclairage

Recommandé pour les
fonctionnalités avancées

L'éclairage est un moyen simple mais efficace d'enrichir les expériences d'apprentissage des étudiants tout en contribuant à un environnement de travail agréable pour les enseignants et le personnel. Les luminaires Philips Interact Ready peuvent contribuer à accroître le confort en classe, à s'adapter aux différentes activités quotidiennes et à stimuler et impliquer les élèves pour obtenir de meilleurs résultats d'apprentissage.

Installez le système d'éclairage intelligent Interact Pro pour :

Durabilité

- Économisez de l'énergie grâce à un éclairage optimisé en fonction de la demande
- Évitez le gaspillage de matériaux grâce à un éclairage sans fil et conçu de manière circulaire

Santé et bien-être des étudiants et du personnel

- Créez un environnement d'apprentissage personnalisable avec mise en scène
- Augmentez la satisfaction du personnel grâce à des options de contrôle personnalisées
- Améliorez le sentiment de bien-être des étudiants et du personnel avec des recettes d'éclairage personnalisées

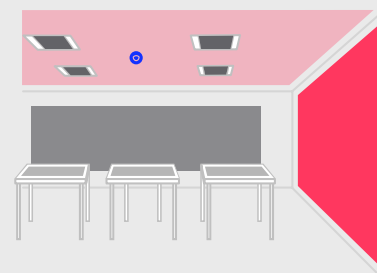
Environnement d'apprentissage intelligent et sûr

- Créer des espaces sûrs et bien éclairés pour les étudiants et le personnel
- Accompagnez l'apprentissage des étudiants avec un éclairage pour le bien-être
- Utilisez la planification de scènes pour correspondre à la tâche d'apprentissage et économiser de l'énergie en même temps

Informations sur la conception de l'éclairage scolaire

Éblouissement

Utilisez des luminaires à faible éblouissement pour plus de confort et pour améliorer l'expérience des étudiants et des enseignants.



Contrôles

Positionnez les capteurs directement au-dessus des bureaux pour optimiser la détection de présence. Les lumières réagissent instantanément lorsque les capteurs détectent un mouvement.

Luminosité

Assurez le bon niveau d'éclairage sur les bureaux des étudiants. EN12464-1 exige 500 lux pour les salles de classe.

Conseil

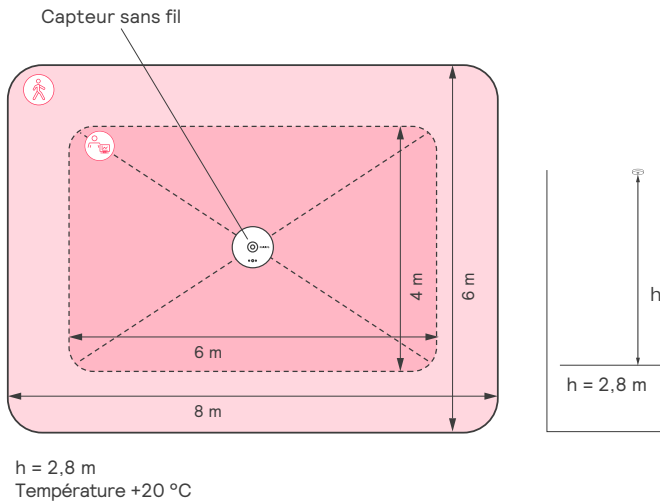
Les tableaux intelligents et les projecteurs nécessitent moins de lumière que le reste de la classe. Pour avoir la bonne quantité de lumière dans chaque partie de la pièce, installez des luminaires et des commandes séparés.

Conseils d'installation du capteur

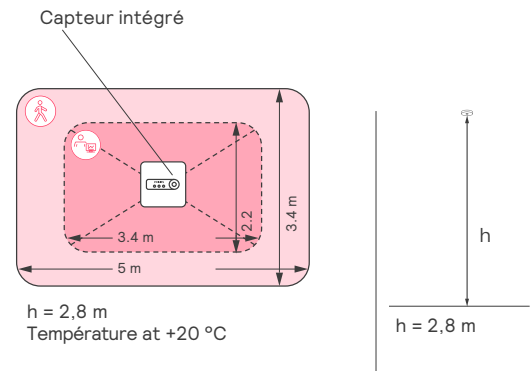
Améliorez facilement votre système d'éclairage intelligent avec les capteurs sans fil externes ou intégrés au luminaire Interact Ready. Ils déclenchent des réponses automatiques pour allumer, éteindre ou tamiser les lumières en fonction de la détection d'occupation et de la variation de la lumière du jour. Le résultat? Grandes économies d'énergie et plus de flexibilité de contrôle.

Zone de détection de mouvement

Avec multicapteur sans fil autonome



Avec multicapteur intégré au luminaire



Mouvement mineur



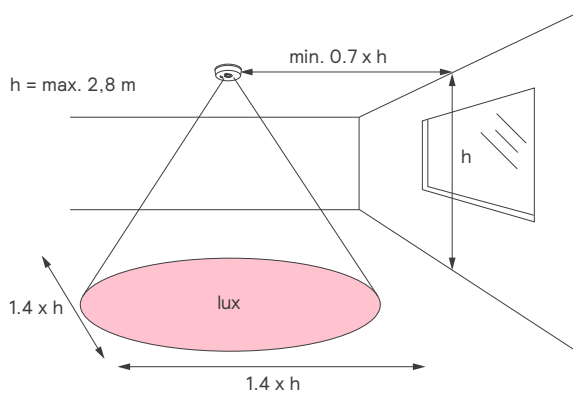
Mouvement majeur

Hauteur typique d'une salle de classe : 2,8 m

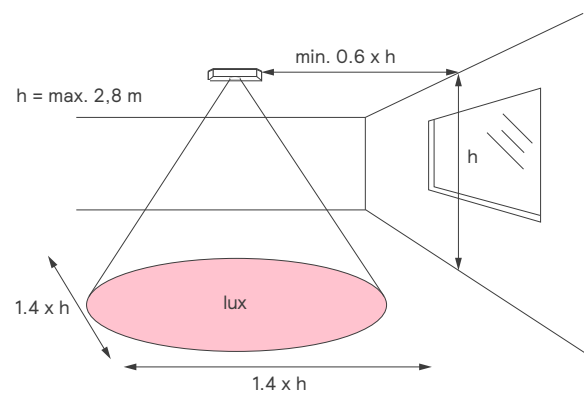
Assurez-vous de prendre en compte la zone de détection de mouvement rectangulaire lors de la détermination du positionnement de votre capteur.

Zone de détection de lumière du jour

Avec multicapteur sans fil autonome



Avec multicapteur intégré au luminaire



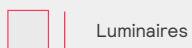
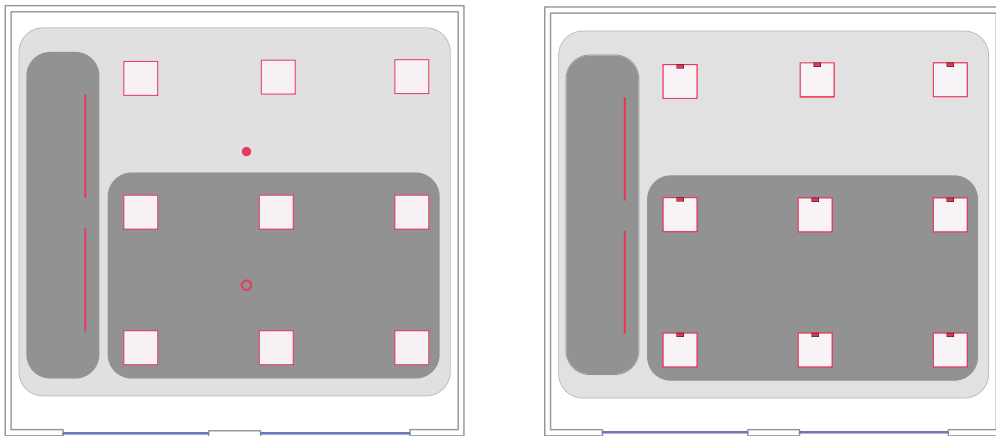
Conseils d'installation

Groupes et zones

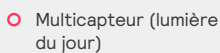
Après avoir installé et connecté tous les luminaires et commandes à l'application Interact Pro, vous avez la possibilité de faire des groupes. Un groupe se compose soit de zones, soit de lumières autonomes. Les zones vous permettent de contrôler un ensemble de luminaires comme une seule entité, leur permettant de s'atténuer ou de s'éclairer en même temps. Vous pouvez attribuer des luminaires à des groupes ou à des zones.

Chaque luminaire basé sur SNS dispose d'un capteur de présence intégré qui peut déclencher le groupe. La régulation de la lumière du jour peut être effectuée sur la base de chaque luminaire. De plus, chaque groupe peut être activé par un maximum de 5 capteurs ZigBee Green Power par groupe et 30 par réseau. Les lumières et zones autonomes peuvent être contrôlées individuellement pour créer des scènes. Chaque zone peut s'ajuster automatiquement en fonction de la quantité de lumière du jour, grâce à des capteurs réagissant à la lumière entrant dans la salle de classe. Les multicapteurs peuvent également détecter à la fois les mouvements et la lumière du jour.

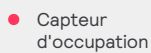
Allez plus loin avec la passerelle Interact Pro, y compris les rapports énergétiques, les diagnostics à distance, la planification de scènes, le contrôle hors site, le contrôle par application personnelle pour les lumières et les mises à niveau en direct.



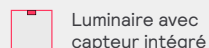
Luminaires



Multicapteur (lumière du jour)



Capteur d'occupation



Luminaire avec capteur intégré



Groupe









Zone



Gamme de produits école

Vous trouverez ci-dessous une sélection de produits Philips Interact Ready qui conviennent à un environnement scolaire. Tous les éclairages sont conformes à la nouvelle norme européenne EN12464-2021 dans l'agencement donné des luminaires.



Encastré				Plafonnier et suspension		
						
PowerBalance	SlimBlend	TrueLine	FlexBlend	CoreLine Encastré	TrueLine	SlimBlend

Panel						
						
FlexBlend	KeyLine	CoreLine Plafonnier	MyCreation Accent cylinder	MyCreation Grand	CoreLine panel	CoreLine panel

Hublot		Downlight				
						
CoreLine Hublot	LuxSpace	GreenSpace	MyCreation GreenSpace PerfectFit	MyCreation GreenSpace PerfectFit	MyCreation Drum	CoreLine downlight

Encastré spot				Capteur sans fil	
					
CoreLine slim downlight	LuxSpace Accent	GreenSpace Accent	CoreLine Accent	Détecteur de présence IP42	Détecteur de présence et de luminosité IP42

Interrupteur sans fils		Passerelle		
				
Interrupteur 2B (UID8470/10) permet Allumage/Extinction/ Gradation	Interrupteur 4B (UID8480/10) permet Allumage/Extinction / Gradation/ Rappel de 2 scènes	Passerelle sans fil Interact Pro	Connecteur Interact Ready RF DALI	DALI Extenseur

* Luminaires avec capteur intégré

3D = Luminaire en impression 3D

Pour voir la gamme complète : [Philips.com/interact-ready](https://philips.com/interact-ready)

Conseil : comment lire les désignations

Vous pouvez rencontrer les abréviations suivantes dans les noms de produits Philips Interact Ready.

WIA = Pilotage sans fil Interact Ready

U4 = Capteur de bureau, avec emplacement de capteur évolutif

IA4 = Capteur de bureau

H4 = Capteur grande hauteur



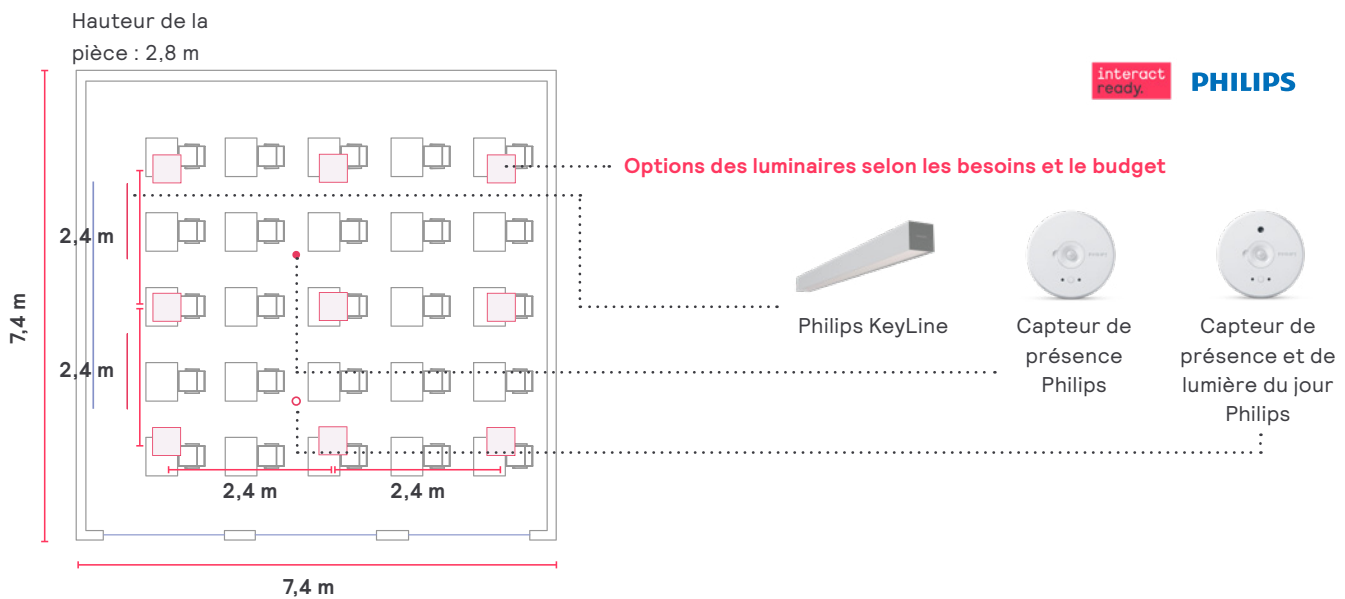
Mai 2024

© 2024 Signify Holding. Tous droits réservés. Philips et son blason sont des marques déposées par Koninklijke Philips N.V. Toutes les autres marques sont les propriétés de Signify Holding ou de leurs détenteurs respectifs. La reproduction partielle ou totale est interdite sans l'accord écrit préalable du titulaire du droit d'auteur. L'information présentée dans ce document ne participe d'aucun devis ou contrat. Elle est réputée être exacte et fiable et peut être modifiée sans notification. L'éditeur décline toute responsabilité à raison de son utilisation. Sa publication ne confère aucun droit d'utilisation sur un quelconque brevet ou autre titre de propriété industrielle ou intellectuelle, quel qu'il soit.

interact
by 

Conseils d'installation

Plan d'étage d'une salle de classe avec une disposition typique des luminaires. ¹



Option 1 : Solution facile à installer, bonne efficacité

Budget: € ○ ○

Nom du produit	Quantité	Code de commande
Panel Philips CoreLine RC132V G5 36S/840 WIA W60L60 OC	9	953673 00
Philips KeyLine SM350C 40S/840 WIA A PCS L1200 WH	2	disponible sur demande (via ETO)
Philips OCC 0100A/02 Capteur BP WH	1	26056600
Philips OCC 0101A/02 DL Capteur BP WH	1	26059700

Facultatif

Philips Interrupteur Dim 4B (UID8480/10)	1	27380100
--	---	----------



Option 2 : Haute efficacité et design ultra fin

Budget: € € ○

Nom du produit	Quantité	Code de commande
CoreLine encastré RC136B 43S/840 WIA W60L60 OC	9	515055 00
Philips KeyLine SM350C 40S/840 WIA A PCS L1200 WH	2	disponible sur demande (via ETO)
Philips OCC 0100A/02 Capteur BP WH	1	26056600
Philips OCC 0101A/02 DL Capteur BP WH	1	26059700

Facultatif

Philips Interrupteur Dim 4B (UID8480/10)	2	27380100
--	---	----------



Option 3 : Flexibilité ultime et design minimaliste

Budget: € € €

Nom du produit	Quantité	Code de commande
Philips KeyLine SM350C 40S/840 WIA PCS L1200 WH	9	624306 00
Philips KeyLine SM350C 40S/840 WIA A PCS L1200 WH	2	disponible sur demande (via ETO)
Philips OCC 0100A/02 Capteur BP WH	1	26056600
Philips OCC 0101A/02 DL Capteur BP WH	1	26059700

Facultatif

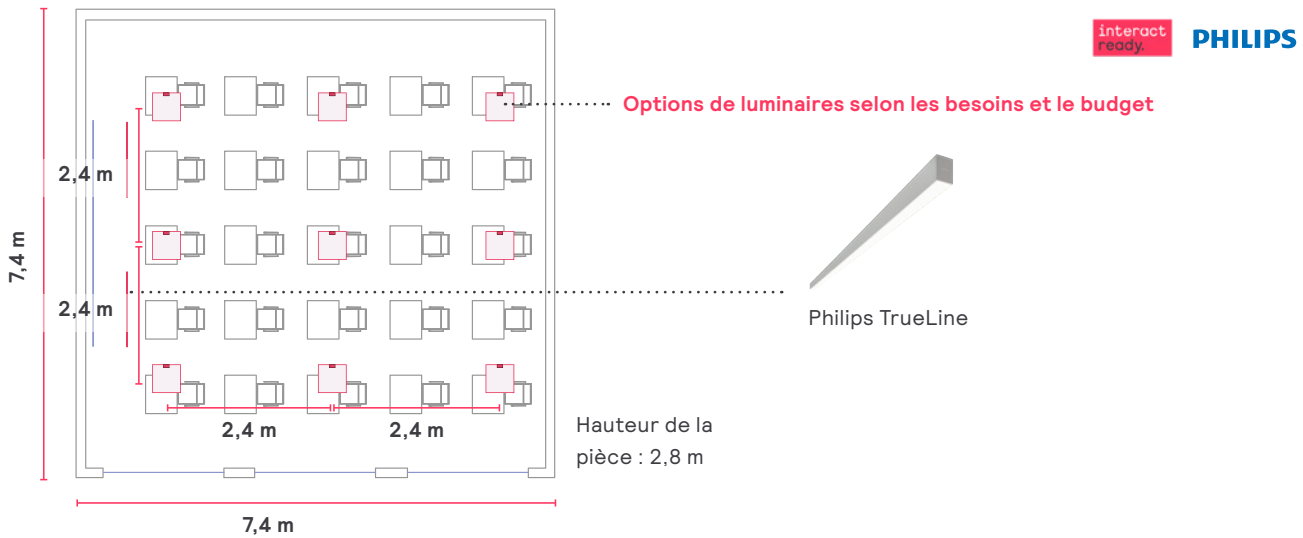
Philips Interrupteur Dim 4B (UID8480/10)	2	27380100
--	---	----------



¹T Il répond aux exigences minimales de la norme pour l'éclairage des salles de classe

Conseils d'installation

Plan de salle de classe avec une disposition standard des luminaires (capteur intégré au luminaire) ¹



Option 1 : Solution facile à installer, bonne efficacité

Budget:



Nom du produit

Quantité

Code de commande

Panel Philips CoreLine RC132V G5 43S/840 SIA W60L60 OC IA4	9	013971 00
Philips TrueLine SP530P LED40S/940 SRD A U4 L1170ALU	2	disponible sur demande (via ETO)

Facultatif

Philips Interrupteur Dim 4B (UID8480/10)	2	273801 00
--	---	-----------

Option 2 : Choix durable et de qualité ²

Budget:



Nom du produit

Quantité

Code de commande

Panel Philips SlimBlend RC330V 42S/940 SIA W60L60 IA5OC	9	910505102432
Philips TrueLine SP530P LED40S/940 SRD A U4 L1170ALU	2	disponible sur demande (via ETO)

Facultatif

Philips Interrupteur Dim 4B (UID8480/10)	2	273801 00
--	---	-----------

Option 3 : Flexibilité ultime et très haute efficacité

Budget:



Nom du produit

Quantité

Code de commande

Philips TrueLine SP530P LED40S/940 SRD U4 L1170ALU	9	972148 00
Philips TrueLine SP530P LED40S/940 SRD A U4 L1170ALU	2	disponible sur demande (via ETO)

Facultatif

Philips Interrupteur Dim 4B (UID8480/10)	2	273801 00
--	---	-----------

Option 4 : Éclairage Tunable White pour le bien-être

Budget:



Nom du produit

Quantité

Code de commande

Philips PowerBalance réglable blanc RC461B LED80S/TW9 SIA W60L60 VPC U4 PIP	9	910505103383
Philips TrueLine SP530P LED40S/940 SRD A U4 L1170ALU	2	disponible sur demande (via ETO)

Facultatif

Philips Interrupteur Dim 4B (UID8480/10)	2	273801 00
--	---	-----------



Tunable White

Les luminaires Tunable White peuvent facilement modifier l'intensité des LED et la température de couleur corrélée (CCT) pour imiter les modèles de lumière naturelle pour un confort visuel optimal.

Interact Pro vous permet de définir la température de couleur par défaut des luminaires et de créer des scènes avec une température de couleur spécifique au niveau du groupe. Les luminaires émettent automatiquement le niveau de lumière et la température de couleur définis lorsqu'ils sont allumés.

¹T il répond aux exigences minimales de la norme pour l'éclairage des salles de classe

²Grâce à la recyclabilité et à la réparabilité du produit