

CAUTION - Be sure to turn off electrical power before installing or servicing.

ATTENTION - Assurez-vous que l'alimentation électrique est coupée avant d'installer ou pour l'entretien.

PLEASE NOTE / S.V.P. NOTEZ :

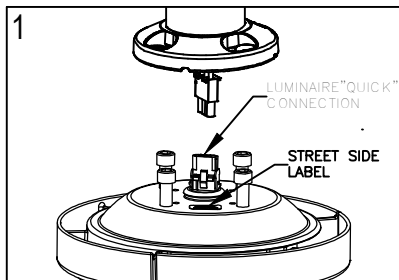
Always handle luminaire with care. / Toujours manipuler le luminaire avec soin.

This luminaire is suitable for wet location / Ce luminaire convient aux endroits humides.

This product must be installed in accordance with applicable local codes by a qualified person.
Ce produit doit être installé conformément aux codes locaux par une personne qualifiée.

At the opening of the box, all damage claims must be filed with carrier.

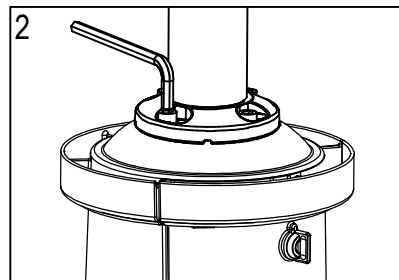
À l'ouverture de la boîte, tous les dommages observés doivent être divulgués au transporteur.



1. Lift the luminaire under the cast-suspension ring. Align with street side on luminaire. Connect the quick-disconnect terminals and push the connection in the mounting opening.

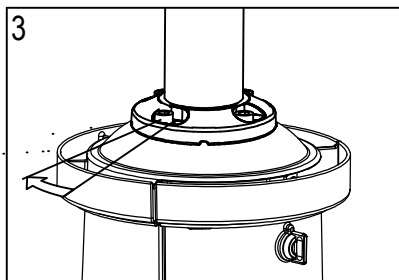
1. Soulevez le luminaire sous l'anneau de fixation. Alignez avec le côté rue indiqué sur le luminaire.

Branchez les fiches débrochables et poussez à l'intérieur du tube.



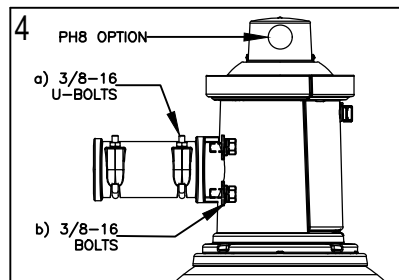
3. Tighten all four screws to firmly secure the luminaire in place.

Torque:
240 lbs.in / 20 lbs.ft
3. Serrez les 4 boulons pour fixer le luminaire.
Couple de serrage:
240 lbs/po / 20 lbs/pi



2. Turn the luminaire clockwise to engage the head of the screws in the keyhole slots.

2. Tournez le luminaire dans le sens horaire pour engager la tête des boulons dans le chemin de clés.



SMD Torque:

a) 236 lbs.in / 19.7 lbs.ft
b) 396 lbs.in / 33 lbs.ft
SMD couple de serrage:
a) 236 lbs/po / 19.7 lbs/pi
b) 396 lb/po / 33 lbs/pi

DESIGNER: Lucian	DATE: 10-28-11	TITRE/TITLE: INS AS LUM DMS55 [TN] BILINGUE LEDGINE VER1 163721
VERIF./INSPEC:	DATE:	NO. DESSIN/ DRAWING #: 5013177201
	FEUILLE/ SHEET: 1/1	REV.:

LUMEC
by **ignify**

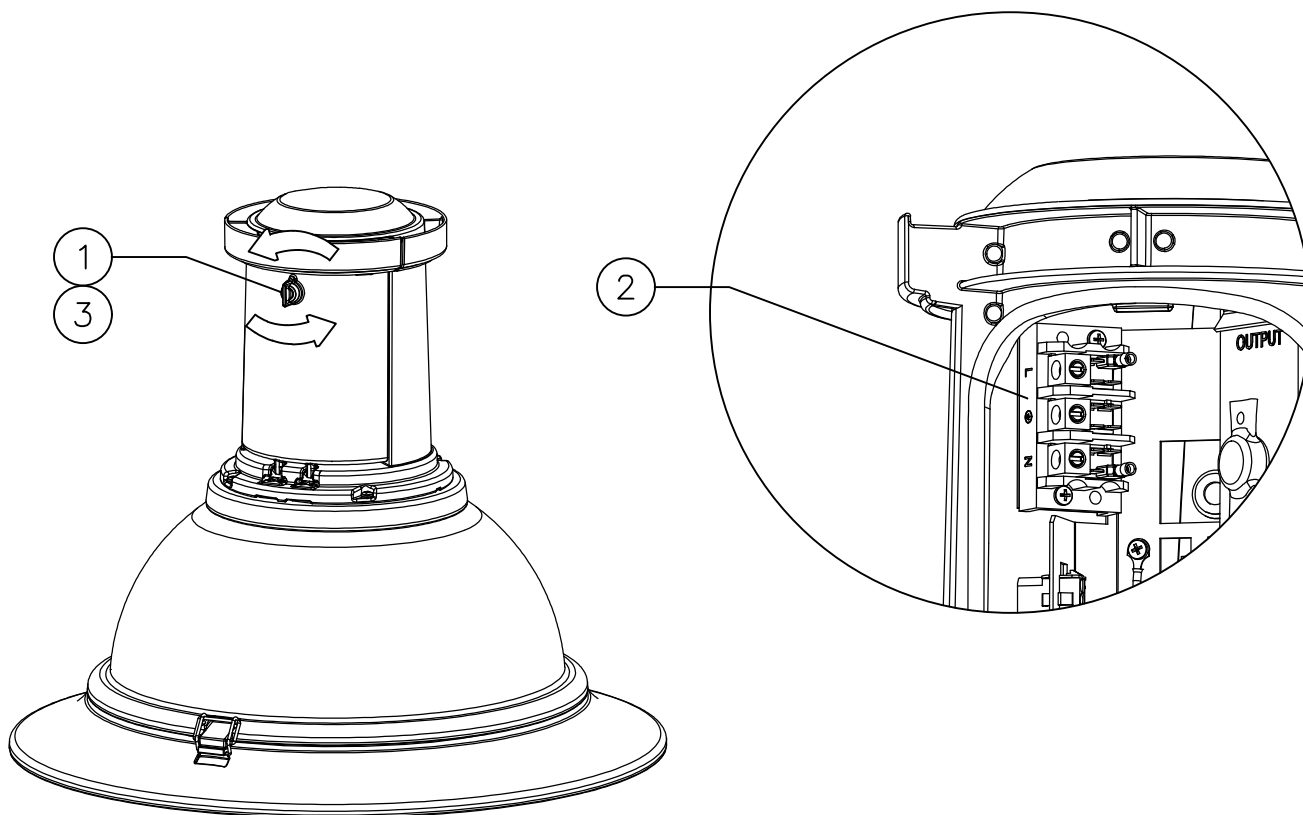
CAUTION - Be sure to turn off electrical power before installing or servicing.

ATTENTION - Assurez-vous que l'alimentation électrique est coupée avant d'installer ou pour l'entretien.

TERMINAL BLOCK BRANCH CIRCUIT CONNECTION

If an optional terminal block is installed:

- 1 - Open the access door by turning the latch knob counter clockwise.
- 2 - Connect the branch circuit to the terminal block:
 - Strip the wires insulation 3/8".
 - Tighten the terminal block screws @ 20 lbs.in
- 3 - Close the access door and turn the latch knob clockwise until the knob wing becomes vertical.



BRANCHEMENT DANS UN BORNIER

Si le luminaire est muni de l'option bornier:

- 1 - Ouvrir la porte d'accès en tournant le loquet dans le sens anti-horaire.
- 2 - Effectuer les branchements électriques dans le bornier:
 - Dénuder les fils 3/8".
 - Serrer les vis des bornes @ 20 lbs.in
- 3 - Fermer la porte d'accès en tournant le loquet dans le sens horaire, jusqu'à ce que le loquet devienne vertical.

DESIGNER: Lucian	DATE: 10-28-11	TITRE/TITLE: INS AS LUM DMSS5 (TN) BILINGUE LEDGINE VERI 163721		
VERIF./INSPEC.:	DATE:	FEUILLE/ SHEET: 2/2	NO DESSIN/ DRAWING #: 5013177201	REV.:

LUMEC
by **signify**