

Inrush Current (230VAC) (Apk/μs)	340/220
Luminaire Surge Protection	4KV
Luminaire Surge Protection with SPD Optional	10KV

	LEDs	lumen	W +/-10%	Ground	Square	Ta Max. °C		Ta Min. °C	kg
						Outdoor	Indoor		
740 / 757	LED800-4S	80000	540			25	15		
	LED750-4S	75000	495			35	25		
	LED700-4S	70000	455			45*			
	LED650-4S	65000	420						
	LED600-4S	60000	380	✓	✓			-40	24kg
	LED550-4S	55000	345						
	LED500-4S	50000	310					35	
	LED450-4S	45000	275			45			
	LED400-4S	40000	245						
LED350-4S	35000	210							
830	LED650-4S	65000	540			25	15		
	LED600-4S	60000	495			35	25		
	LED570-4S	57000	465						
	LED530-4S	53000	425						
	LED490-4S	49000	385	✓	✓			-40	24kg
	LED440-4S	44000	345			45	35		
	LED400-4S	40000	310						
	LED360-4S	36000	275						
LED310-4S	31000	235							

*only with OFA52 and S optics. (ETO based)

Type of electrical protection installation		Maximum number of luminaires to install	
MCB16A	B TYPE	1	
	C TYPE	3	
MCB10A	B TYPE	1**	
	C TYPE	2**	

** Only in luminaires with CityTouch

Outdoor					Indoor		
T ambient = 25 °C	30°C	35°C	40°C	45°C	T ambient = 25 °C	30°C	35°C
Flux Reduction (%)	-1%	-2%	-3%	-4%	Flux Reduction (%)	-1%	-2%

If Ta<45°C, there are no restrictions in the position of the luminaire.



WARNING



This luminaire must be installed by qualified personnel only



Disconnect before servicing



Use gloves to install/service the luminaire



The space between U-shape bracket and luminaire could be a pinch point
Keep hands clear during operation.



Free rotation of the U-shape bracket can cause damage to painted parts



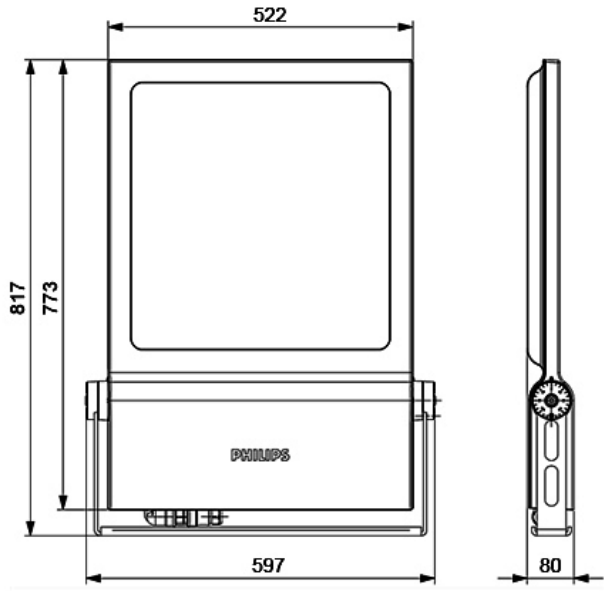
Always follow this mounting instructions to fix the luminaire



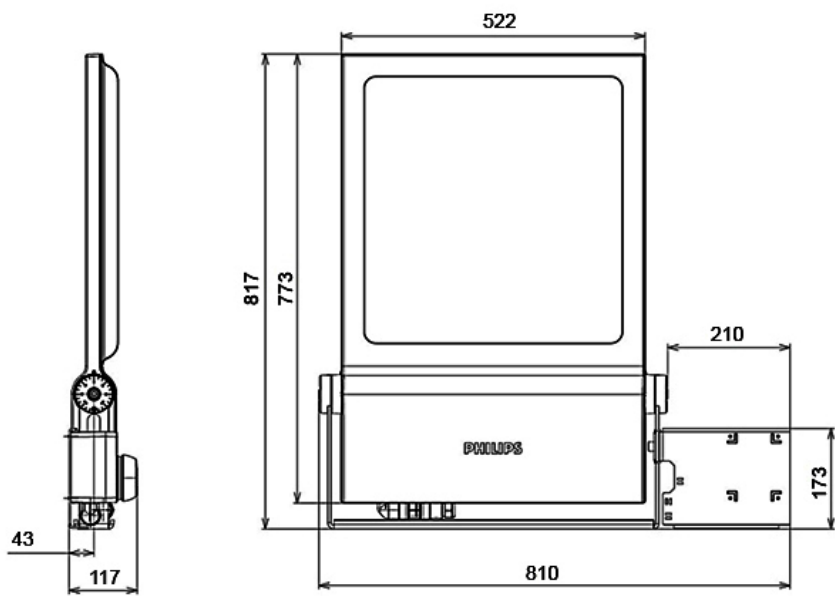
Never modify the luminaire nor the fixation locations for installation



Risk of accident due to incorrect tightening torque

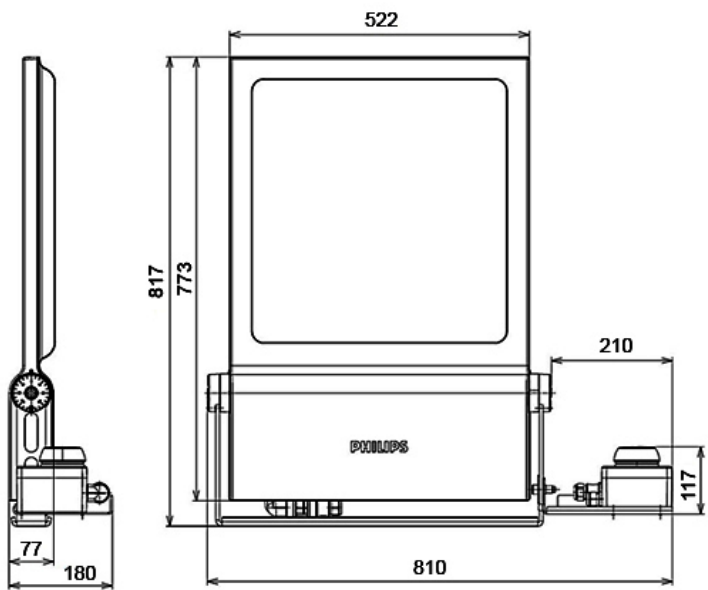


STANDARD VERSION



Position A

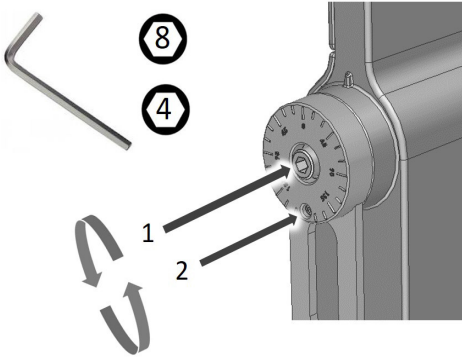
CITYTOUCH VERSION



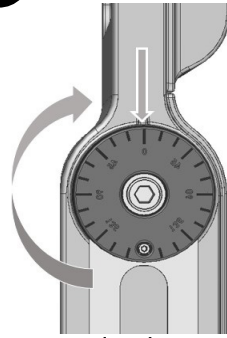
Position B

SET TILT

1 Unscrew Bolts 1 and 2 (2x)

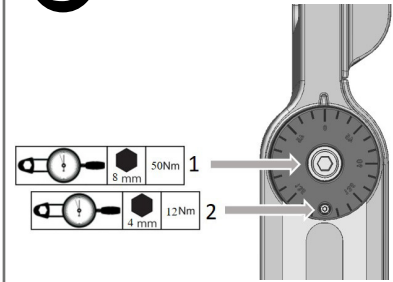


2 Set tilt of luminaire



For Australia, the maximum allowed tilt angle is 25°

3 Fix screws 1 and 2 (2x)

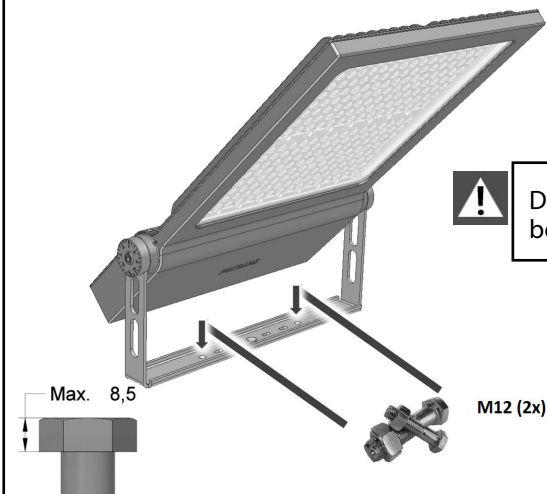


Do not forget to screw the bolt with the torque indicated

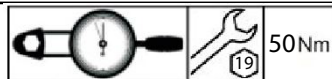
LUMINAIRE FIXATION

(official installation fixation locations)

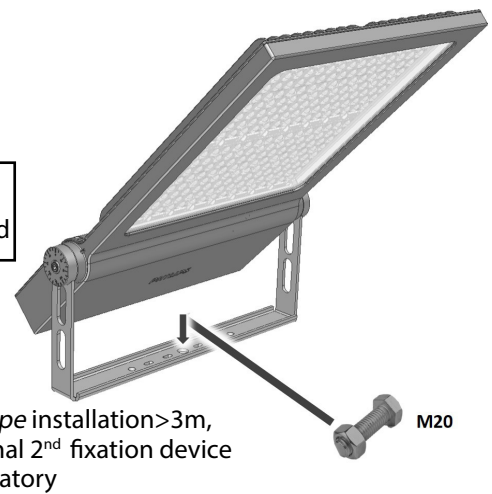
A: Two screws



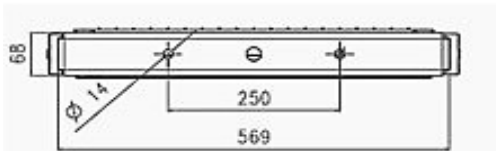
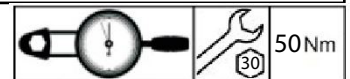
Do not forget to screw the bolt with the torque indicated



B: One screw



For B-type installation >3m, additional 2nd fixation device is mandatory

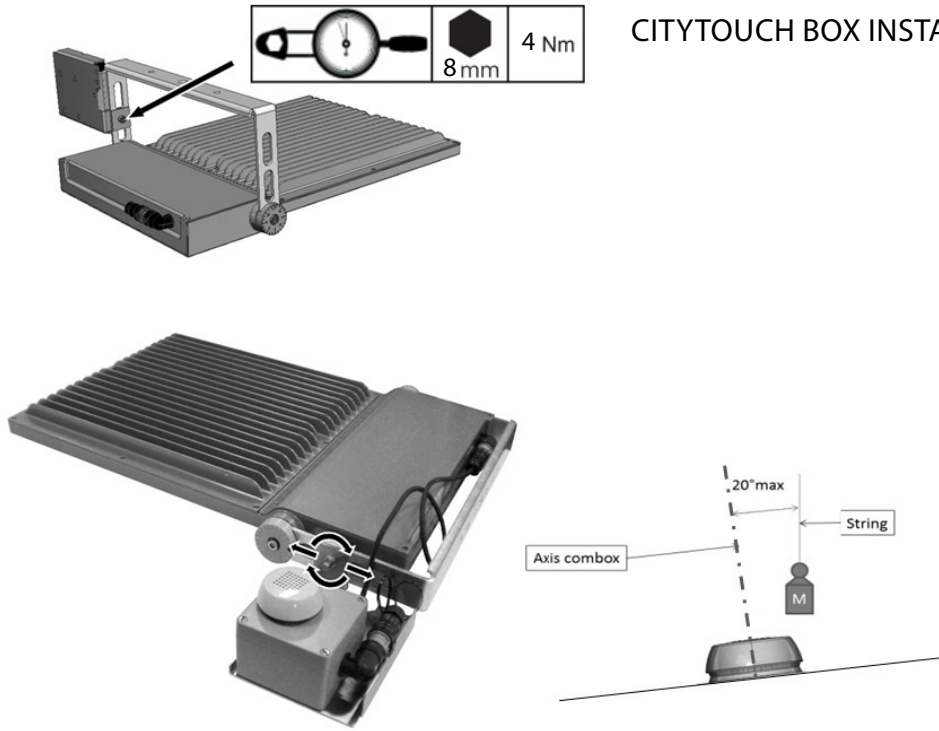


Never include more screws than indicated in this mounting instruction



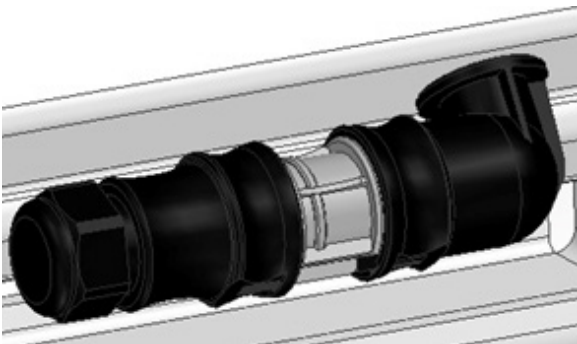
Fixation screws: Stainless steel
 - EN-10027-2: 1.4301 (X5CrNi18-10)
 - AISI: 304
 - ISO: A2

CITYTOUCH BOX INSTALLATION / FIXATION

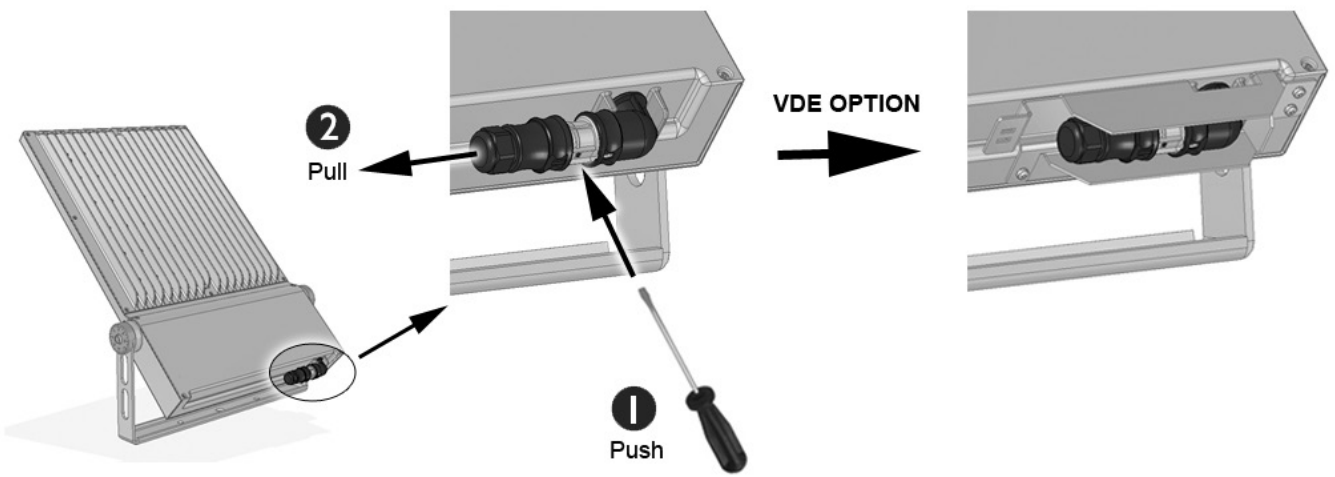
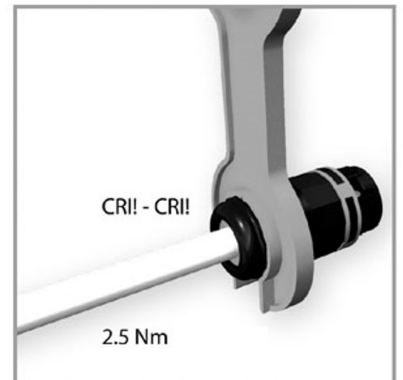


STANDARD, CONTROL LINE, DALI, DALI IN/OUT CONNECTIONS

MAINS CONNECTOR
 Ø10-14 mm 2-4 mm²

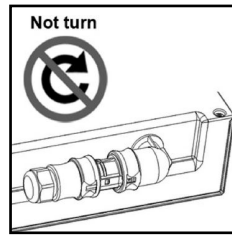


SECONDARY CONNECTOR (2x)
 (Only DALI IN/OUT versions)
 Ø7-12 mm 0,5-1,5 mm²

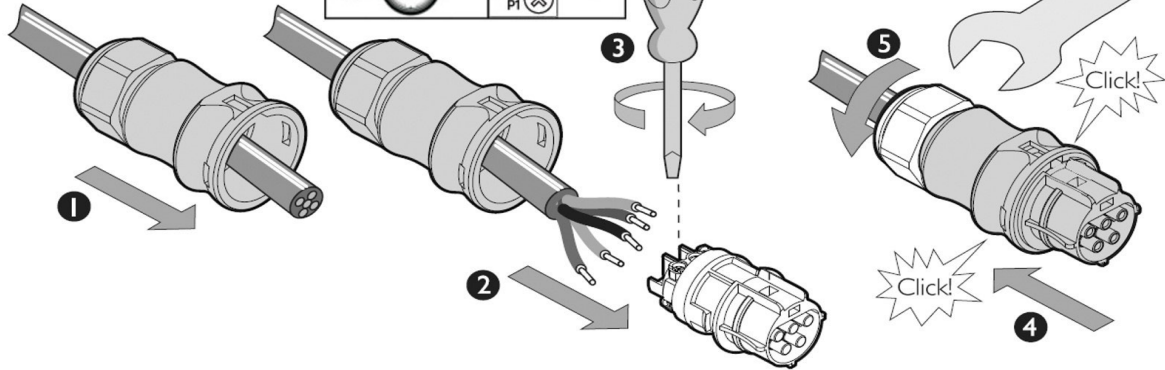
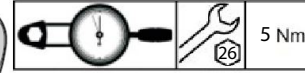




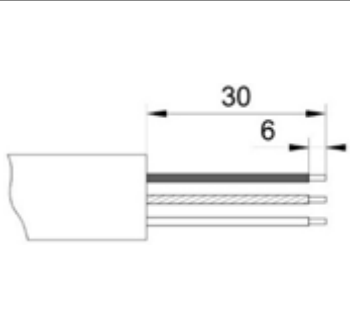
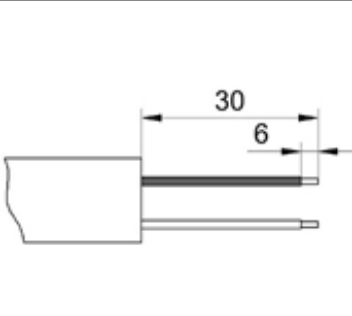

WIRE CONNECTION TO WIELAND

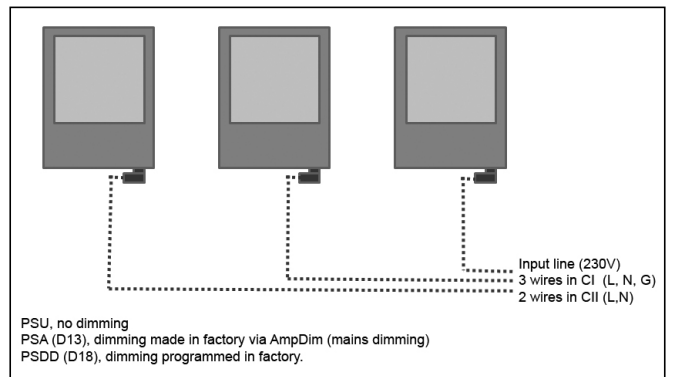
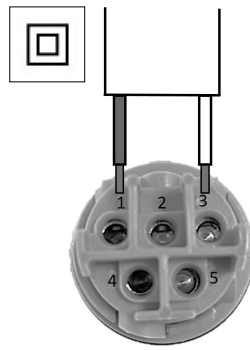
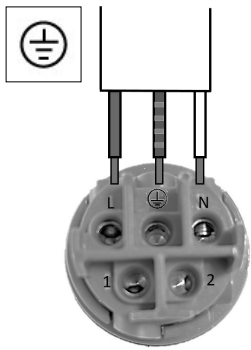


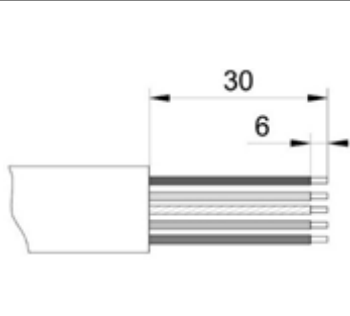
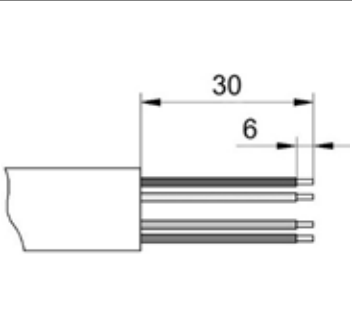

The connectors are not for current interruption.
Never connect or disconnect under load

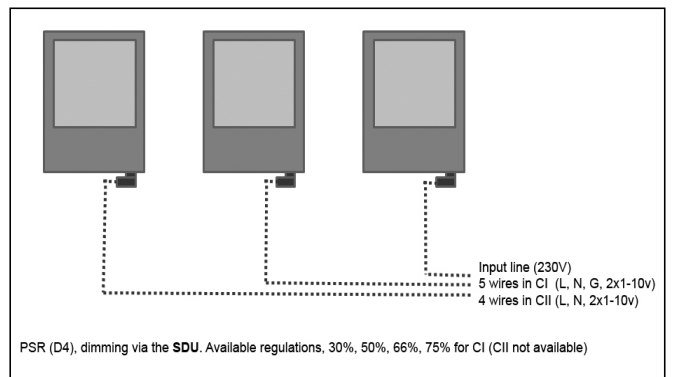
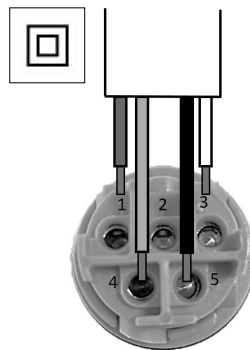
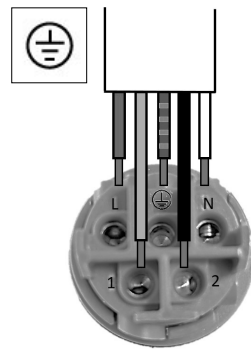


TYPES OF MAINS CONNECTOR

PSU, PSA (D13), PSSD (D18) CONNECTION					
Mains connector Class-I			Mains connector Class-II		
	L	LINE (Brown)		1	LINE (Brown)
		GROUND (Yellow & Green)		2	-
	N	NEUTRAL (Blue)		3	NEUTRAL (Blue)
	1	-		4	-
	2	-		5	-

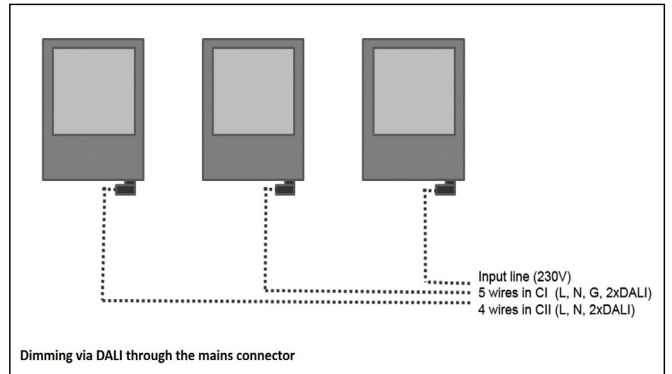
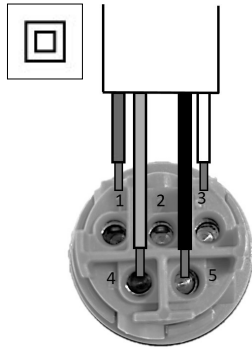
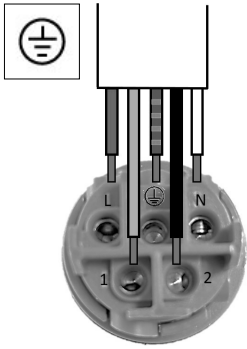


PSR (D4) CONNECTION					
Mains connector Class-I			Mains connector Class-II		
	L	LINE (Brown)		1	LINE (Brown)
		GROUND (Yellow & Green)		2	-
	N	NEUTRAL (Blue)		3	NEUTRAL (Blue)
	1	Lc (L2)		4	Lc (L2)
	2	Nc		5	Nc



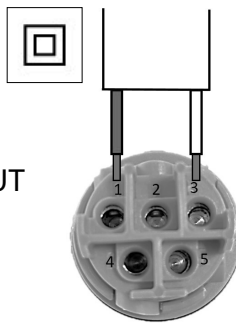
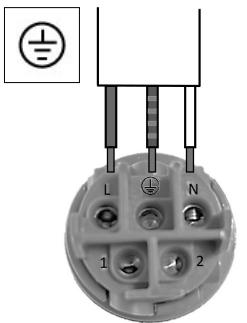
PSD, (D9) CONNECTION

Mains connector Class-I			Mains connector Class-II		
	L	LINE (Brown)		1	LINE (Brown)
		GROUND (Yellow & Green)		2	
	N	NEUTRAL (Blue)		3	NEUTRAL (Blue)
	1	DALI		4	DALI
	2	DALI		5	DALI

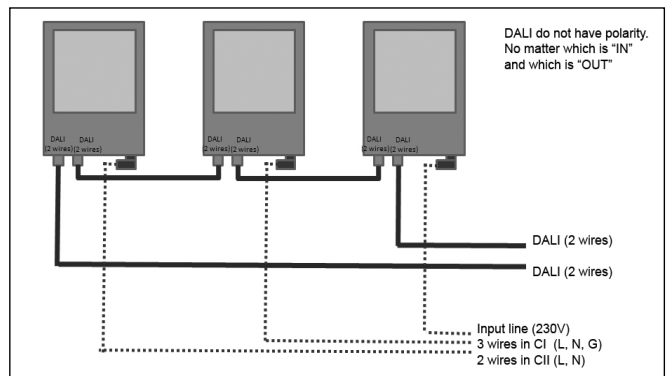
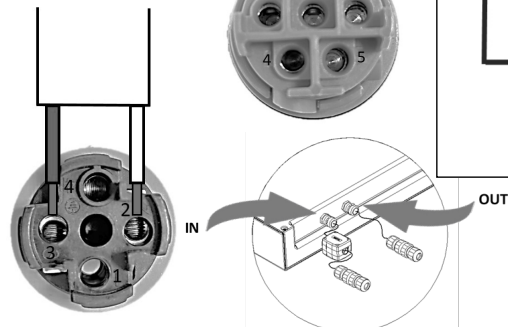


DALI IN/OUT CONNECTION

Mains connector Class-I			Mains connector Class-II		
	L	LINE (Brown)		1	LINE (Brown)
		GROUND (Yellow & Green)		2	-
	N	NEUTRAL (Blue)		3	NEUTRAL (Blue)
	1	-		4	-
	2	-		5	-
Secondary connector Class-I			Secondary connector Class-II		
	2	DALI		2	DALI
	3	DALI		3	DALI



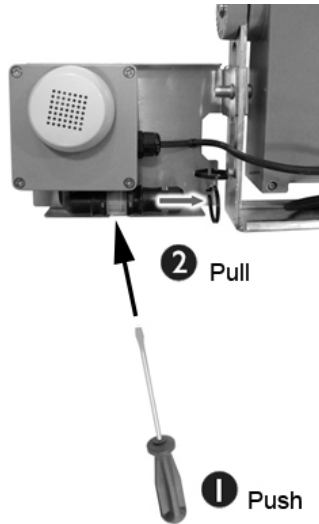
DALI IN/OUT



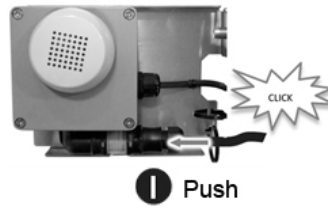
CITYTOUCH CONNECTION

Ø10-14 mm 2-4 mm²

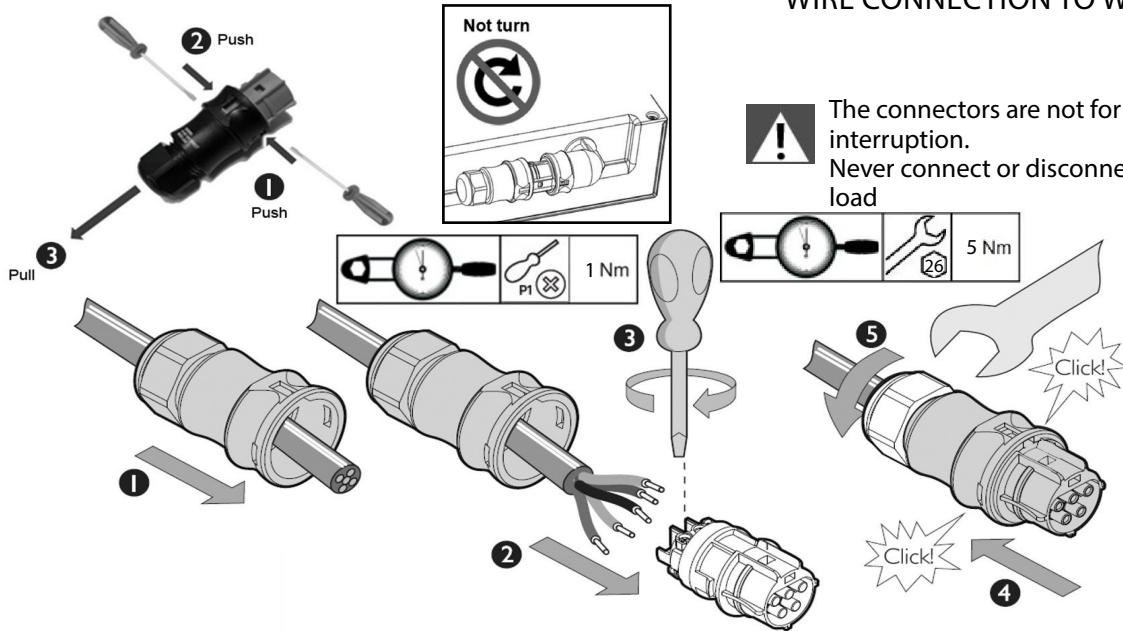
OPEN MAINS CONNECTOR



CLOSE MAINS CONNECTOR

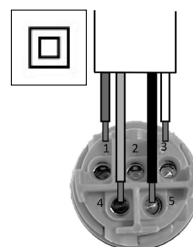
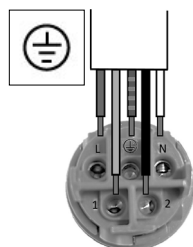


WIRE CONNECTION TO WIELAND



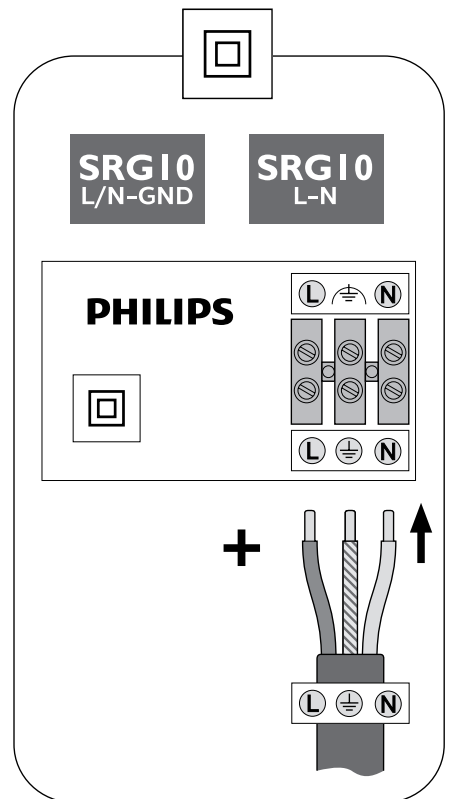
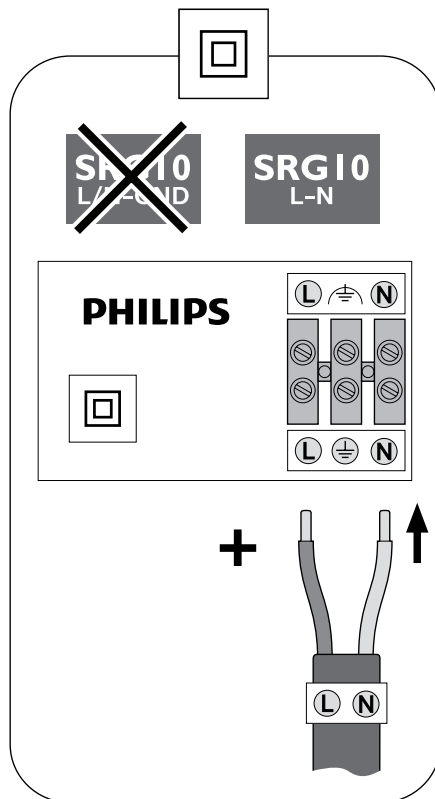
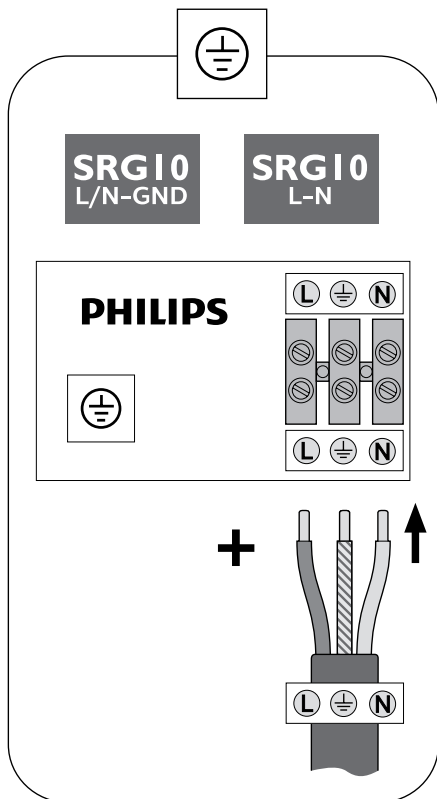
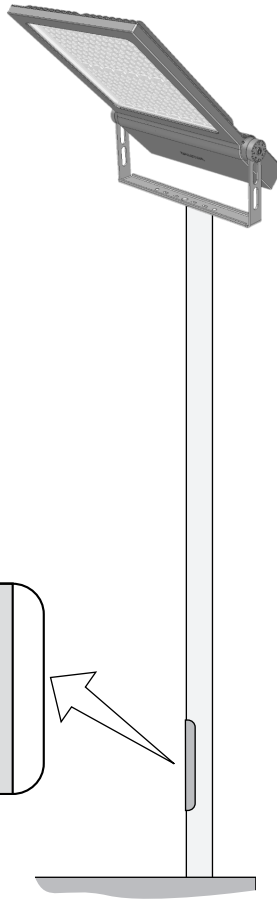
CITYTOUCH CONNECTION

Mains connector Class-I		Mains connector Class-II			
	L	LINE (Brown)		1	LINE (Brown)
		GROUND (Yellow & Green)		2	-
	N	NEUTRAL (Blue)	3	NEUTRAL (Blue)	
	1	DALI	4	DALI	
	2	DALI	5	DALI	



SRG10 10 KV PROTECTION

		220V 240V
--	--	--------------



- EN (EN) 10kV extra surge protection (SRG10)** is ensuring Differential mode protection.
In class II :
in order to also cover Common mode, PE (Protective Earth) connection to the SPD is to be added at installation. Surges due to discharge from electrostatic fields (ESD) are not covered when installed onto insulated material poles (to protect an equipotential connection is required between the metal housing of the luminaire and the earth; in that case it is better to use a Class I luminaire).
- NL (NL) Bescherming tegen schakelpeiken tot 10 kV (SRG10)** met een extra SPD (Surge Protection Device).
In Klasse II:
Armatuuren die door hun bouwwijze begrensd zijn tot differentiaalmodus (tussen Lijn en Nulleider).
Algemene beschermingsmodus (tussen Aarde en Lijn+Nulleider) via een aansluiting van de SPD op de veiligheidsaarde tijdens installatie.
Voor bescherming tegen (weergeerelateerde) elektrostatische ontlading (ESD-spanningen) indien geïnstalleerd op een elektrische geïsoleerde mast (zoals glasvezel) moet een equipotentiaalverbinding worden aangebracht tussen de metalen behuizing van de armatuur en aarde (gebruik van een Klasse I-armatuur wordt aanbevolen).
- DE (DE) Überspannungsschutz bis zu 10 kV (SRG10)** mit einem zusätzlichen Überspannungsschutzmodul (Surge Protection Device, SPD).
In Schutzklasse II:
Der Leuchtenschutz ist konstruktionsbedingt auf den Differenzmodus beschränkt (zwischen Phase und Nullleiter).
Der Schutz im Gleichtaktmodus (zwischen Erde und Phase+Nullleiter) kann nur durch Verbinden eines Schutzleiters (PE) der Installation mit dem Überspannungsschutzmodul erreicht werden.
Zum Schutz gegen witterungsbedingte, statische Überspannungen bei der Installation auf einem elektrisch isolierten Mast (z.B. Holz, Kunststoff, Glasfaser), muss als Potentialausgleich eine elektrisch leitende Verbindung zwischen dem Metallgehäuse der Leuchte und der Erde hergestellt werden.
- ES (ES) Protección contra sobretensiones hasta 10 kV (SRG10)** con un SPD (dispositivo de protección contra sobretensiones) adicional.
En clase II:
Luminarias limitadas por construcción a modo diferencial (entre línea y neutro).
Protección de modo común (entre toma de tierra y línea+neutro) por una conexión PE (toma a tierra protectora) al SPD en la instalación.
Para protección frente a tensiones de descarga electrostática (relacionadas con el tiempo atmosférico) al instalarlas en un poste aislado eléctricamente (por ejemplo, fibra de vidrio), se tiene que realizar una conexión equipotencial entre la carcasa de metal de la luminaria y la toma de tierra (se prefiere el uso de una luminaria de Clase I).
- FR (FR) Protection contre les surtensions jusqu'à 10kV (SRG10)** grâce à un SPD (dispositif contre les surtensions) complémentaire.
En classe II :
Par construction, les luminaires sont limités au mode différentiel (entre Phase et Neutre).
Mode de protection commun (entre la terre et Phase + Neutre) atteint seulement avec une connexion de terre de protection (PE) au SPD lors de l'installation.
Pour une protection contre les tensions électrostatiques ESD (selon les conditions météorologiques) en cas d'installation sur un mât isolé électriquement (par ex. en fibre de verre), il convient de procéder à une connexion équipotentielle entre la carcasse métal du luminaire et la terre (l'utilisation d'un luminaire de classe I est recommandée).
- CZ (CZ) Ochrana proti rázům do 10 kV (SRG10)** díky přídatnému zařízení pro ochranu proti rázům (SPD).
Ve třídě II:
Vzhledem ke své konstrukci jsou svítidla omezena na použití v rozdílovém režimu (mezi fázovým a nulovým vodičem).
Ochrana v běžném režimu (mezi uzemněním a fází + nulovým vodičem) je zajištěna připojením ochranného uzemnění (PE) k zařízení SPD během instalace.
V zájmu ochrany proti napětí při elektrostatických výbojích (ESD) souvisejících s povětrnostními podmínkami je při instalaci na elektricky izolovaný sloup (např. ze sklolaminátu) třeba vytvořit ekvipotenciální spojení mezi kovovým tělem svítidla a zemí (je preferováno použití svítidla třídy I).
- FI (FI) Syöksyjännitesuojaus enintään 10 kV (SRG10)** sekä SPD (syöksyjännitesuojauslaite)isälaite.
Luokassa II:
Valaisimien rakenne rajoittaa ne differentiaalitilaan (vaiheesta nollajohtimeen).
Yleistilan suojaus (maasta vaiheeseen ja nollajohtimeen) PE (suojamaadoitus) -liitännällä SDP-laitteeseen asennuksessa.
Suojausena (sään aiheuttamilta) ESD-jännitteiltä asennettaessa sähköeristettyyn pylvääseen (esimerkiksi lasikuituvalmisteinen) potentiaalintasausliitäntä on tehtävä valaisimen metallirungon ja maadoituksen välille (luokan 1 valaisimien käyttö suositeltavaa).
- GR (GR) Προστασία από υπερτάσεις έως 10kV (SRG10)** με πρόσθετο SPD (διάταξη προστασίας από υπερτάσεις).
Στην κατηγορία II:
Τα φωτιστικά εκ κατασκευής περιορίζονται σε διαφορικής λειτουργίας (μεταξύ Φάσης και Ουδετέρου).
Προστασία κοινής λειτουργίας (μεταξύ Γείωσης και Φάση+Ουδέτερο) μέσω σύνδεσης PE (γείωση προστασίας) στο SPD στην εγκατάσταση.
Για προστασία έναντι τάσεων ηλεκτροστατικής εκκένωσης (μετεωρολογικής προέλευσης) κατά την εγκατάσταση σε ηλεκτρικά μονωμένο πόλο (όπως φάμπεργκλας), πρέπει να πραγματοποιηθεί ισοδυναμική σύνδεση μεταξύ του μεταλλικού περιβλήματος του φωτιστικού και της γείωσης (είναι προτιμητέα η χρήση φωτιστικού κατηγορίας I).
- NO (NO) Overspenningsvern opp til 10 kV (SRG10)** med en ekstra SPD (Surge Protection Device / overspenningsenhet).
I klasse II:
Armaturer hvis konstruksjon er begrenset til differensialmodus (mellom Linje og Nøytral).
Vanlig beskyttelsesmodus (mellom Jord og Linje+Nøytral) av en PE (Protective Earth / godsforbindelse)-kobling til SPD-en ved installering.
For beskyttelse mot (værrelatert) ESD-elektrisitet (Electrostatic Discharge / statisk elektrisitet) ved montering på en strømolert stolpe (f.eks. glassfiber), må det opprettes en ekvipotensialforbindelse mellom metallhuset på armaturen og jordingen (armatur av klasse I anbefales).
- DK (DK) Sikring mod spændingsudsving på op til 10 kV (SRG10)** med en ekstra SPD (Surge Protection Device (enhed til sikring mod spændingsudsving)).
I klasse II:
Armaturer begrænset til differentialtilstand (mellem linje og neutral) i henhold til konstruktion.
Beskyttelse mod fællestilstand (mellem jord og linje+neutral) via en PE-forbindelse (Protective Earth (jordforbindelse) til SPD'en ved installation.
For at sikre beskyttelse mod (vejrrelaterede) ESD-spændinger ved installation på en elektrisk isoleret pol (f.eks. glasfiber) skal der oprettes en ækvipotentiel forbindelse mellem armaturets metalkabinet og jorden (det anbefales at bruge armaturer af klasse I).

HU (HU) Túlfeszültség-védelem akár 10 kV ig (SRG10) kiegészítő túlfeszültség védelmi eszköz (SPD) alkalmazásakor.
Class II osztály:
A világítótétek kialakítása a működést csak differenciális módusban (a fázis és a nullavezető között) teszi lehetővé.
Telepítéskor létesítendő védőföldelés csatlakozás a túlfeszültség-védelmi eszközhöz a közös módusú (a föld és a fázis+nullavezető között) védelem érdekében.
Az elektromosan szigetelő (pl. üvegszálás) oszlopra telepített világítótétest esetén az (időjáráshoz kötődő) elektrosztatikus kisülési (ESD) feszültségek elleni védelem céljára ekvipotenciális csatlakozásra van szükség a világítótétest fém tokozása és a földelés között (javasolt a Class I osztályba sorolt világítótétest használata).

PL (PL) Ochrona przeciwprzebieciowa nawet do 10 kV (SRG10) z dodatkowym SPD (urządzeniem chroniącym przed przebieciami).
W klasie II:
Oprawy oświetleniowe ograniczone według budowy do przepięć trybu różnicowego (między przewodem fazowym a neutralnym).
Ochrona trybu wspólnego (między ziemią a przewodem fazowym + neutralnym) za pomocą połączenia PE (uziemiaenie ochronne) z instalacją SPD.
Aby chronić przed napięciami wyładowań elektrostatycznych (ESD) (związanymi z warunkami pogodowymi) w czasie montażu na elektrycznie izolowanym słupie (np. włóknem szklanym), należy utworzyć połączenie wyrównania potencjałów między metalową obudową oprawy oświetleniowej a podłożem (zaleca się użycie oprawy oświetleniowej klasy I).

IT (IT) Protezione da sovratensione fino a 10 kV (SRG10) con un dispositivo di protezione da sovratensione (SPD) aggiuntivo.
Nella Classe II:
Apparecchi per illuminazione limitati dalla costruzione alla modalità differenziale (tra Linea e Neutro).
Protezione in modalità comune (tra Messa a terra e Linea+Neutro) tramite un collegamento di terra protettivo (PE) al dispositivo SPD durante l'installazione.
Per la protezione dalle tensioni ESD (correlate alle condizioni atmosferiche) in caso di installazione su un palo isolato elettricamente (come fibra di vetro), è necessario effettuare un collegamento equipotenziale tra il corpo metallico dell'apparecchio per illuminazione e la terra (è preferito l'uso di apparecchi di Classe I).

PT (PT) Proteção contra sobretensão até 10 kV (SRG10) com um SDP (dispositivo de proteção contra sobretensão) adicional.
Na classe II:
Por motivos construtivos, as luminárias estão limitadas ao modo diferencial (entre Fase e Neutro).
Proteção de modo comum (entre Terra e Fase+Neutro) através de uma ligação PE (proteção Terra) ao SPD na instalação.
Como proteção contra tensões de descarga eletrostática (relacionada com as condições atmosféricas) quando instalado num polo com isolamento elétrico (como fibra de vidro), é necessário efetuar uma ligação equipotencial entre a armação metálica da luminária e a terra (recomenda-se a utilização de uma luminária da Classe I).

RO (RO) Protecție contra supratensiunii până la 10 kV (SRG10) cu un SPD (Dispozitiv de protecție contra supratensiunii) suplimentar.
În clasa II:
Corpuri de iluminat limitate prin construcție la modul diferențial (între Linie și Neutru).
Protecție mod normal (între Legare la pământ și Linie+Neutru) printr-o conexiune PE (Protector de legare la pământ) la SPD la instalare.
Pentru protecție împotriva tensiunilor ESD (legate de condițiile meteorologice) la instalarea pe un stâlp izolat electric (cum ar fi fibră de sticlă) trebuie realizată o conexiune echipotențială între carcasa metalică a corpului de iluminat și pământ (este preferată utilizarea corpului de iluminat din Clasa I).

RU (RU) Защита от скачков напряжения до 10 кВ (SRG10) при наличии дополнительного устройства защиты от скачков напряжения (SPD).
В классе II:
Светильники в силу конструкции ограничены дифференциальным режимом (между фазой и нейтралью).
Защита в базовом режиме (между землей и фазой с нейтралью) при помощи соединения защитного заземления (PE) с SPD во время установки.
Для защиты от напряжения электростатических разрядов (в связи с погодными условиями) при установке на электрически изолированный столб (например, из стекловолокна) необходимо выполнить эквипотенциальное соединение между металлическим корпусом светильника и землей (желательно использовать светильник класса I).

SK (SK) Ochrana pred prepätím do 10 kV (SRG10) s doplnkovou ochranou pred prepätím (SPD).
V triede II:
Svietidlá sú konštrukčne obmedzené na diferenciálny režim (medzi fázovým a nulovým vodičom).
Ochrana v spoločnom režime (medzi uzemňovacím a fázovým + nulovým vodičom) prostredníctvom pripojenia PE (ochranná zem) k ochrane pred prepätím.
Na ochranu pred napätím elektrostatického výboja (súvisiacim s počasím) pri inštalácii na elektricky izolovaný stĺp (napríklad zo skleneného vlákna) je potrebné vytvoriť ekvipotenciálne spojenie medzi kovovým telesom svietidla a zemou (odporúča sa použiť svietidlo triedy I).

SE (SE) Överspänningskydd upp till 10 kV (SRG10) med ytterligare ett SPD (överspänningskydd).
I klass II:
Armatyrer är konstruerade med begränsning till differentiellt läge (mellan lina och neutral).
Standardläge för skydd (mellan jord och lina+neutral) av en PE-anslutning (skyddsjord) till SPD-enheten vid installation.
För skydd mot (väderrelaterad) elektrostatiska urladdningar vid installation på elektriskt isolerad stolpe (t.ex. glasfiber) måste en potentialtjämning göras mellan armaturets metallhölje och jordningen (klass I-armatur rekommenderas).

TR (TR) 10 kV'a (SRG10) kadar ani akın korumalı, ilave bir SPD (Ani Akım Koruma Cihazı) ile.
Sınıf II özellikleri:
Diferansiyel modla (Şebeke ve Nötr arasında) yapısal olarak sınırlandırılmış aydınlatma armatürleri.
Kurulumda SPD'ye bir PE (Koruyucu Toprak) bağlantısıyla sağlanan ortak mod koruması (Toprak ve Şebeke+Nötr arasında).
Fiberglas gibi elektriksel olarak izole bir direğe monte edildiğinde, (havayla ilgili) ESD gerilimlerine karşı koruma sağlamak amacıyla, aydınlatma armatürünün metal muhafazası ile toprak (Sınıf I aydınlatma armatürü kullanımı tercih edilir) arasında eş potansiyelli bir bağlantı yapılmalıdır.

Have you already downloaded the Philips Service tag app?

It helps you make LED maintenance easier and faster!



1. Download the app

App herunterladen

Descargar la app

Télécharger l'application



iOS



Android

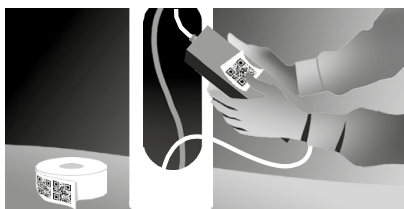


2. Place tag on the fuse box

Stelle den Tag auf den Sicherungskasten

Colocar la etiqueta en la caja de fusibles

Placer le tag sur le boîtier appareillage



3. Register the product

Produktregistrierung

Registrar el producto

Enregistrer le produit



And also...

Und ebenso... Y también... Et aussi...



Mounting instructions

Montageanleitung

Instrucciones de montaje

Instructions de montage

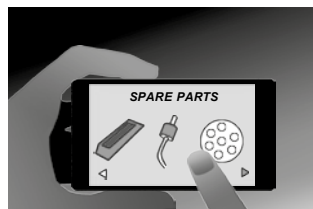


Troubleshooting

Problembefhebung

Resolución de problemas

Dépannage

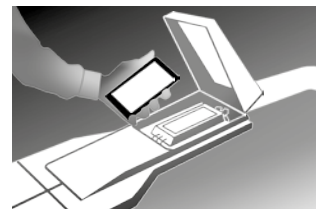


Spare parts list

Ersatzteilliste

Listado de repuestos

Liste des pièces de rechange



Driver re-programming

Treiber Neuprogrammierung

Reprogramación del driver

Reprogrammation du Driver

Want to know more about Service tag?

Go to www.philips.com/servicetag

Annex I: Simplified EU Declaration of Conformity

Hereby, Signify Holding declares that the radio equipment type included into the luminary is in compliance with Directive 2014/53/EU. The full text of the EU declaration of conformity is available at the following internet address: <http://www.philips.com/lighting>

	Signify Holding
ES	Por la presente, declara que el tipo de equipo radioeléctrico es conforme con la Directiva 2014/53/UE. El texto completo de la declaración UE de conformidad está disponible en la dirección Internet siguiente: http://www.philips.com/lighting
EN	Hereby, declares that the radio equipment type is in compliance with Directive 2014/53/EU. The full text of the EU declaration of conformity is available at the following internet address: http://www.philips.com/lighting
FR	Le soussigné, déclare que l'équipement radioélectrique du type est conforme à la directive 2014/53/UE. Le texte complet de la déclaration UE de conformité est disponible à l'adresse internet suivante: http://www.philips.com/lighting
IT	Il fabbricante, dichiara che il tipo di apparecchiatura radio è conforme alla direttiva 2014/53/UE. Il testo completo della dichiarazione di conformità UE è disponibile al seguente indirizzo Internet: http://www.philips.com/lighting
DE	Hiermit erklärt dass der Funkanlagentyp der Richtlinie 2014/53/EU entspricht. Der vollständige Text der EU-Konformitätserklärung ist unter der folgenden Internetadresse verfügbar: http://www.philips.com/lighting
DA	Hermed erklærer, at radioudstyrstypen er i overensstemmelse med direktiv 2014/53/EU. EU-overensstemmelseserklæringens fulde tekst kan findes på følgende internetadresse: http://www.philips.com/lighting
NL	Hierbij verklaar ik, dat het type radioapparatuur conform is met Richtlijn 2014/53/EU. De volledige tekst van de EU-conformiteitsverklaring kan worden geraadpleegd op het volgende internetadres: http://www.philips.com/lighting
PL	niniejszym oświadczam, że typ urządzenia radiowego jest zgodny z dyrektywą 2014/53/UE. Pełny tekst deklaracji zgodności UE jest dostępny pod następującym adresem internetowym: http://www.philips.com/lighting
HU	igazolja, hogy a típusú rádióberendezés megfelel a 2014/53/EU irányelvnek. Az EU-megfelelőségi nyilatkozat teljes szövege elérhető a következő internetes címen: http://www.philips.com/lighting
CS	Tímto prohláŕuje, Ŕe typ rádiového zařizení je v souladu se smĚrnici 2014/53/EU. Úplné znĚní EU prohláŕení o shodĚ je k dispozici na této internetové adrese: http://www.philips.com/lighting
SL	potrjuje, da je tip radijske opreme skladen z Direktivo 2014/53/EU. Celotno besedilo izjave EU o skladnosti je na voljo na naslednjem spletnem naslovu: http://www.philips.com/lighting
LV	Ar ņo deklarĕ, ka radioiekārta atbilst Direktīvai 2014/53/ES. Pilns ES atbilstības deklarācijas teksts ir pieejams šādā interneta vietnĕ: http://www.philips.com/lighting
LT	Aŝ, patvirtinu, kad radijo įrenginių tipas atitinka Direktyvą 2014/53/ES. Visas ES atitikties deklaracijos tekstas prieinamas ņiuo interneto adresu: http://www.philips.com/lighting
PT	O abaixo assinado declara que o presente tipo de equipamento de rádio est em conformidade com a Diretiva 2014/53/UE. O texto integral da declaraço de conformidade est disponvel no seguinte endereço de Internet: http://www.philips.com/lighting
SV	Härmed försäkrar att denna typ av radioutrustning överensstämmer med direktiv 2014/53/EU. Den fullständiga texten till EU-försäkran om överensstämmelse finns på följande webbadress: http://www.philips.com/lighting

01/2019

Signify

I.B.R.S. / C.C.R.I. Numero 10461

5600 VB Eindhoven, the Netherlands

00800-74454775

www.philips.com/lighting



Светильник. Страна производства (Made in) см. на упаковке: China/P.R.C - Китай, Poland- Польша, Belgium- Бельгия, Italy- Италия, Netherlands- Нидерланды, Finland- Финляндия, Spain- Испания, Germany- Германия, Hungary- Венгрия, Australia- Австралия, Turkey- Турция, USA/US- США, Mexico- Мексика, EU- ЕС. Назначение: общее освещение. Мощность ($W=$ Ватт), напряжение ($V=$ Вольт), срок службы ($h=$ часы), световой поток ($lm=$ Люмен) - см. на упаковке. Правила эксплуатации, меры при обнаружении неисправности: не разбирать, см. правила монтажа и демонтажа. Правила монтажа и демонтажа: перед установкой отключить питание, руководство по экспл: philips.lighting.ru. Правила и условия транспортировки и хранения по ГОСТ 8045-82. Не бросать. Правила реализации: товар сертифицирован, спрашивайте сертификат у продавца. Условия утилизации узнавайте в местных органах власти или у поставщика. Срок гарантии (если имеется) см. на упаковке. Изготовитель: "Филипс Лайтинг Б.В.", Хай Тек Кампус 48, 5656 AE г. Эйнховен, Нидерланды. (Philips Lighting B.V. Netherland, High Tech Campus 48, 5656 AE Eindhoven). Импортёр (Импортер): ООО «Филипс Световые Решения Евразия» 141400, г. Химки, Ленинградская ул. 25. Телефон: +74959379300, факс: +74959379342. В случае неисправности: не разбирать, обратиться к продавцу. Дату производства смотри на изделии: ММ/ГГГГ или календарная неделя/год или ДД/ММ/ГГ

Світильник. Виготовлено в China/P.R.C- Китай, Poland- Польща, Belgium- Бельгія, Italy- Італія, Netherlands- Нідерланди, Finland- Фінляндія, Spain- Іспанія, Germany- Німеччина, Hungary- Угорщина, Australia- Австралія, Turkey- Туреччина, USA/US- США, Mexico- Мексика, EU- ЕС. Призначення: освітлення. Відомості про клас електробезпеки, напругу ($V=$ Вольт), допустиму кількість і потужність ламп ($W=$ Ватт), робочу частоту ($Hz=$ Герц), струм ($A=$ Ампер), ступінь захисту IP/IK, робочу температуру T_c , температуру оточуючого середовища T_a і інші тех. хар-ки див. в монтажній інструкції, на маркуванні продукту або на упаковці. Правила експлуатації, заходи при виявленні несправності: не розбирати, див. Правила монтажу і демонтажу. Не містить шкідливих речовин. Зберігати в сухому прохолодному місці. Правила монтажу і демонтажу: перед встановленням відключити живлення. Див. керівництво з експл: philips.lighting.ru. Правила та умови транспортування і зберігання по ГОСТ 8045-82. Не кидати. Правила реалізації: товар не підлягає обов'язковій сертифікації. Адресу заводу та відповідність стандартам див. у декларації про відповідність вимогам Технічних регламентів в Україні. Декларацію запитуйте у продавця. Умови утилізації дізнавайтеся в місцевих органах влади або у постачальника. У разі пошкодження світильника утилізувати як побутові відходи, за винятком джерел освітлення, які повинні бути утилізовані відповідно до чинного законодавства. Термін гарантії(якщо є) див. на пакуванні.. Виробник: Філіпс Лайтінг Б.В., Хай Тек Кампус, 48, 5656 AE, м. Ейнховен, Нідерланди. Імпортер: ТОВ «Філіпс Світлові Решення Україна», вул. М.Грінченка, буд. № 4, корп. № 2, м. Київ, 03680, Україна. У разі несправності: не розбирати, звернутися до імпортера. Дату виготовлення див. на виробі/упаковці. Термін придатності необмежений.

Тұрақты шырағдан, Өндіріс елі (Made in) қаптамадан қараңыз China/P.R.C - Қытай, Poland- Польша, Belgium- Бельгия, Italy- Италия, Netherlands- Нидерланды, Finland- Финляндия, Spain- Испания, Germany- Германия, Hungary- Венгрия, Australia- Австралия, Turkey- Түркия, USA/US- АҚШ, Mexico- Мексика, EU- ЕС.

Арналуы: жалпы жарықтандыру.Қуатын (W =Ватт), кернеуін (V =Вольт), қызмет ету мерзімін (h =сағат), жарық ағынын (lm =Люмен), цоколін – қаптамадан қараңыз. Пайдалану ережелері, бұзушылықты анықтау кезіндегі шаралар: бөлшектемеңіз, монтаждау және бөлшектеу ережелерін қараңыз. Монтаждау және бөлшектеу ережелері: орнату алдында қорек көзінен ажырату керек, пайдалану жөніндегі нұсқаулық: philips.lighting.ru. Тасымалдау және сақтау ежелері мен шарттары ГОСТ 25834-83 сәйкес. Тақтамаңыз. Сату ережелері: тауар сертификатталған, сертификатты сатушыдан сұраңыз. Кәдеге жарату шарттарын жергілікті билік органдарынан немесе жеткізушілерден біліңіз. Кепілдік мерзімін (болған жағдайда) қаптамадан қараңыз. Өндіруші: "Филипс Лайтинг Б.В.", Хай Тек Кампус, 48, 5656 АЕ г. Эйндохвен, Нидерланды. Импорттаушы: "Филипс Евразия Жарық Шешімдері" ЖШҚ, 141400, Химки қ., Ленинград ул., 25. Телефон: +74959379300, факс: +74959379342. Дұрыс жұмыс істемеуіне жағдайда: бөлшектемеңіз, сатушыға хабарласыңыз. Дайындалған күні: нұсқаулықтан қараңыз.



- GB The light source contained in this luminaire shall only be replaced by the manufacturer or his service agent or a similar qualified person.
- SP La fuente de luz contenida en esta luminaria sólo podrá ser sustituido por el fabricante o su agente de servicio o una persona calificada similar.
- PT A fonte de luz contida neste luminária só será substituído pelo fabricante ou o seu agente de serviços ou uma pessoa qualificada similar.
- DE Die in dieser Leuchte enthaltenen Lichtquelle darf nur durch den Hersteller oder seinen Kundendienst oder eine ähnlich qualifizierte Person ersetzt werden.
- FR La source de lumière contenue dans ce luminaire ne doit être remplacé par le fabricant ou son agent de service ou une personne qualifiée.
- IT La sorgente di luce contenuta in questo apparecchio potrà essere sostituita solo dal costruttore, da suo personale addetto all'assistenza tecnica od ugualmente qualificato
- NL De lichtbron in dit armatuur mag alleen worden vervangen door de fabrikant of zijn service agent of een soortgelijk gekwalificeerd persoon.
- DK Lyskilden er indeholdt i dette armatur må kun udskiftes af fabrikanten eller hans serviceværksted eller en tilsvarende kvalificeret person.
- SE Ljuskällan i detta Armaturen får endast bytas av tillverkaren eller dennes serviceombud eller liknande behörig person.
- NO Lyskilden i denne armaturen skal bare skiftes ut av produsenten eller serviceverksted eller en tilsvarende kvalifisert person.
- FI Valonlähde sisältämät valaisimen saa vaihtaa vain valmistaja tai valtuutettu huoltoliike tai muu ammattitaitoinen
- HU A lámpatestben található fényforrást csak a gyártó, a gyártóval szerződött cég vagy megfelelő képesítéssel rendelkező szakember cserélheti ki.
- PL Źródło światła zawarte w oprawie powinno być wymieniane wyłącznie przez producenta, przedstawiciela serwisu lub wykwalifikowaną osobę.
- RO Sursa de lumină în acest corp de iluminat conținute se înlocuiește numai de către producător sau de agentul său de service sau o persoană similară calificată.
- CZ Světelný zdroj obsažený v tomto svítidle se nahrazují pouze výrobcem nebo jeho servisním zástupcem nebo podobně kvalifikovanou osobou.
- HR Izvor svjetla sadržan u ovom svjetiljke će se zamijeniti samo proizvođač ili njegov servisera ili sličnog stručne osobe.
- GR Η πηγή φωτός που περιέχονται σε αυτό το φωτιστικό θα πρέπει να αντικατασταθεί μόνο από τον κατασκευαστή ή τον αντιπρόσωπο συντήρησης αυτού ή έναν παρόμοιο ειδικευμένο άτομο.
- BG Източникът на светлина се съдържа в този осветително тяло се заменя само от производителя или негов сервисен агент или подобно квалифицирано лице.
- RS Извор светлости садржана у овом светилјке биће замењен само од стране произвођача или његовог сервисера или слично квалификоване особе.



Disconnect before servicing
Mettre hors tension avant intervention
Offnen nur spannungsfrei
Demontieren vor Unterhalt

Togliere tensione prima di fare manutenzione
Desconectar antes de manipular
Bryt strömmen före lampbyte

- GB Luminaire has basic insulation between Low Voltage supply and control conductors
- SP La luminaria tiene un aislamiento básico entre la alimentación de baja tensión y los cables de la señal de control
- PT A luminária tem um isolamento básico entre a alimentação de baixa tensão e os cabos de sinal de controlo
- DE Die Leuchte verfügt über eine einfachen Isolation zwischen der Niederspannungsversorgung und den Steuerleitungen.
- FR Le luminaire comporte une isolation de base entre l'alimentation basse tension et les câbles de contrôle.
- IT Il grado di isolamento tra il conduttore di alimentazione ed il conduttore di segnale è básico.
- NL Armatuur heeft een basisisolatie tussen laagspannings-voeding en controle conductoren
- DK Armaturet har enkelisolering mellem lavvoltsforsyningen og styreledningerne.
- SE Armaturen har enkelisolering mellan lågvoltsförsörjningen och styrledningarna.
- NO Armaturet har enkelisolering mellom lavvoltsforsyningen og styreledningene
- FI Valaisimessa on peruseristys syöttöjännitteen ja ohjausjohtimien välillä.
- HU A lámpatest kieszűltésű és szabályozó bemenetei galvanikusán el vannak választva.
- PL Oprawa posiada podstawową izolację pomiędzy modulem zasilania niskonapięciowego i przewodami sterującymi.
- RO Corpul de iluminat dispune de izolație de bază între sistemul de alimentare de joasă și conductorii de control.
- CS V esvítidle je mezi vodiči napájení a řízení základní izolace
- HR Svjetiljka ima osnovnu izolaciju između napajanja i upravljačkih konektora
- GR Το φωτιστικό διαθέτει βασική μόνωση μεταξύ της χαμηλής τάσης τροφοδοσίας και των αγωγών ελέγχου.
- BG Осветителното тяло има основна изолация между захранването ниско напрежение и контролните проводници.
- RS Светилњик има базову електроизолацију међу нисковолтним блоком питания и управљачким проводницима



- GB** Storage, installation, use, operation and maintenance of the products needs to be performed exactly according the instructions in this manual and/or other instructions as may be provided by us to guarantee safe use of the product over its entire lifetime. Failure to adhere to these instructions will invalidate your entitlement to warranty. Bolts with indication of torque strength on the drawing need to be tightened using a calibrated torque wrench. Pre-assembled bolts need to be retightened again to the required torque specification to assure maximum strength over lifetime
- SP** El almacenamiento, instalación, uso, funcionamiento y mantenimiento de este producto debe realizarse exactamente según las instrucciones de este manual, así como otras instrucciones que le proporcionemos con el fin de garantizar un uso seguro del producto durante toda su vida útil. Si no se cumplen estas instrucciones, la garantía quedará anulada. Los tornillos con indicación de par de apriete en el dibujo, deben apretarse con una llave dinamométrica calibrada. Los tornillos del acoplamiento premontados deben reapretarse de nuevo con la especificación de par de apriete necesaria
- PT** Para garantir uma utilização segura do produto durante a respetiva vida útil, o armazenamento, a instalação, a utilização, a operação e a manutenção dos produtos têm de ser efetuados exatamente de acordo com as instruções neste manual e/ou com outras instruções que possam ser fornecidas por nós. O incumprimento destas instruções irá invalidar o direito à garantia. Os parafusos com indicação do torque no esquema têm de ser apertados utilizando uma chave dinamométrica calibrada. Os parafusos pré-montados têm de ser novamente apertados de acordo com a
- DE** Lagerung, Installation, Verwendung, Betrieb und Wartung der Produkte müssen genau nach den Anweisungen in dieser Anleitung und/oder anderen von uns zur Verfügung gestellten Anweisungen erfolgen, um eine sichere Verwendung des Produkts über seine gesamte Lebensdauer zu gewährleisten. Bei Nichtbeachtung dieser Hinweise erlischt Ihr Anspruch auf Gewährleistung. Schrauben mit Angabe der Drehmomente auf der Zeichnung müssen mit einem kalibrierten Drehmomentschlüssel angezogen werden. Vormontierte Schrauben müssen mit dem angegebenen Drehmoment
- FR** Le stockage, l'installation, l'utilisation et la maintenance des produits doivent être effectués conformément aux instructions de ce manuel et / ou d'autres instructions que nous fournissons afin de garantir une utilisation sûre du produit pendant toute sa durée de vie. Le non-respect de ces instructions invalidera votre droit à la garantie. Les vis, dont les couples de serrage sont indiqués sur les schémas, doivent être serrés à l'aide d'une clé dynamométrique étalonnée. Les vis, préassemblés, doivent être resserrés à nouveau selon la spécification de couple
- IT** La conservazione, l'installazione, l'uso, il funzionamento e la manutenzione dei prodotti devono essere eseguiti esattamente in base alle istruzioni contenute nel presente manuale e / o in altra documentazione fornita da noi per garantire la sicurezza del prodotto per l'intera durata del suo utilizzo. La mancata osservanza di queste istruzioni invaliderà la garanzia. I bulloni con indicazione sull'intensità della coppia serraggio sul disegno devono essere serrati utilizzando una chiave dinamometrica calibrata. I bulloni pre-assemblati devono essere riserrati nuovamente secondo le
- NL** Om een veilig gebruik van dit product gedurende zijn hele levensduur te garanderen, dient het opslaan, installeren, gebruiken, bedienen en onderhouden ervan exact te worden uitgevoerd in overeenstemming met de instructies in deze handleiding en/of andere door ons geleverde instructies. Niet opvolgen van deze instructies maakt uw garantieaanspraken ongeldig. Bouten waarvan in de tekening het aanhaalkoppel is vermeld, dienen te worden vastgezet met behulp van een momentsleutel. Voor-geassembleerde bouten dienen opnieuw te worden aangehaald tot
- DK** Opbevaring, installation, brug, betjening og vedligeholdelse af produkterne må kun udføres ifølge instruktionerne i denne vejledning og/eller eventuelle øvrige instruktioner fra Philips Lighting for at garantere sikker brug af produktet i hele dets levetid. Hvis disse instruktioner ikke følges, bortfalder produktgarantien. Bolte/skruer med angivet spændingsmoment på tegningen skal spændes med en indstillet momentnøgle. Færdigsamlede bolte/skruer skal
- SE** Förvaring, installation, användning, drift och underhåll av produkterna måste utföras enligt instruktionerna i denna handbok och/eller andra instruktioner som kan tillhandahållas av oss för att garantera säker användning. Om instruktioner inte följs frångår man produktgarantin. Skruvar där vridmoment anges på ritningen måste dras åt med en kalibrerad skiftnyckel. Förmonterade skruvar måste dras åt igen med angivet vridmoment för att säkerställa högsta
- NO** Oppbevaring, montering, bruk, drift og vedlikehold av produktene må utføres nøyaktig i samsvar med instruksjonene i denne håndboken og/eller andre instruksjoner vi måtte gi for å garantere sikker bruk av produktet i hele dets levetid. Hvis instruksjonene ikke følges, bortfaller garantien. Bolter med angivelse av dreiemoment på tegningen må strammes med en kalibrert momentnøkkel. Ferdigmonterte bolter må strammes på nytt til påkrevd dreiemoment for å sikre
- FI** Tuotteiden asennuksessa, käytössä ja huollossa on noudatettava tarkoin tässä käyttöoppaassa tai muissa toimittamissamme ohjemateriaaleissa annettuja ohjeita. Tämä varmistaa tuotteen turvallisen toiminnan koko sen käyttöiän ajan. Näiden ohjeiden noudattamatta jättäminen mitätöi kaikki oikeutesi takuukorvauksiin. Pultit, joille on asennusohjeessa ilmoitettu tietty kiristystiukkuus, on kiristettävä kalibroidulla momenttiavaimella. Esiasennetut pultit on
- HU** Při uchovávání, montáži, používání a údržbě produktů je třeba postupovat přesně podle pokynů v této příručce a dalších našich případných pokynů, které zajišťují bezpečné používání produktů po celou dobu jejich životnosti. Když tyto pokyny dodržovat nebudete, přijmete o záruku. Šrouby, které mají na výkresu uveden utahovací moment, je třeba utahovat zkalibrovaným momentovým klíčem. Předem namontované šrouby je třeba dotáhnout požadovaným momentem, aby po dobu životnosti produktu držely na místě



- PL** Przechowywanie, instalacja, użytkowanie, obsługa i konserwacja produktów musi odbywać się ściśle według wytycznych zawartych w niniejszej instrukcji i / lub w innych instrukcjach, które dołączamy aby zagwarantować bezpieczne użytkowanie produktu przez cały okres eksploatacji. Nieprzestrzeganie tych instrukcji może spowodować utratę prawa do gwarancji. Śruby, przedstawione na rysunku wskazującym siłę momentu dokręcania, muszą być dokręcone za pomocą kalibrowanego klucza dynamometrycznego. Aby zapewnić maksymalną wytrzymałość w całym okresie użytkowania, wstępnie zamontowane śruby należy dokręcić zgodnie z wymaganą specyfikacją momentu
- RO** Depozitarea, instalarea, utilizarea, operarea și întreținerea produselor trebuie să fie efectuate exact în conformitate cu instrucțiunile din acest manual și/sau cu alte instrucțiuni care pot fi furnizate de noi pentru a garanta utilizarea în siguranță a produsului, pe întreaga durată de viață a acestuia. Nerespectarea acestor instrucțiuni vă va anula dreptul la garanție. Șuruburile care au cuplul de strângere indicat pe desen, trebuie să fie strânse cu ajutorul unei chei dinamometrice calibrate. Șuruburile preasamblate trebuie să fie strânse din nou la specificația de cuplu cerută, pentru a
- CZ** Při uchovávání, montáži, používání a údržbě produktů je třeba postupovat přesně podle pokynů v této příručce a dalších našich případných pokynů, které zajišťují bezpečné používání produktů po celou dobu jejich životnosti. Když tyto pokyny dodržovat nebudete, přijdete o záruku. Šrouby, které mají na výkresu uveden utahovací moment, je třeba utahovat zkaličovaným momentovým klíčem. Předem namontované šrouby je třeba dotáhnout požadovaným momentem, aby po
- TR** Ürünlerin saklanması, kurulumu, kullanımı, çalıştırılması ve bakımı, ürünün kullanım ömrü boyunca güvenli kullanımının sağlanması amacıyla tam olarak bu kılavuzdaki ve/veya tarafımızdan sağlanan diğer talimatlara uygun biçimde gerçekleştirilmelidir. Söz konusu talimatlara uyulmaması, ürüne ilgili garanti hakkınızı geçersiz kılar. Teknik çizimde yanında sıkma torku değeri belirtilen civatalar kalibre edilmiş bir tork anahtarı kullanılarak sıkılmalıdır. Önceden takılmış olarak gelen civataların da belirtilen tork değerine uygun biçimde yeniden sıkılması, kullanım ömrü boyunca maksimum
- GR** Η αποθήκευση, η εγκατάσταση, η χρήση, η λειτουργία και η συντήρηση των προϊόντων πρέπει να γίνεται ακριβώς σύμφωνα με τις οδηγίες του παρόντος εγχειριδίου ή/και τις άλλες οδηγίες που ενδεχομένως να παρασχεθούν, προκειμένου να είναι εγγυημένη η ασφαλής χρήση του προϊόντος για ολόκληρη τη διάρκεια ζωής του. Η μη εφαρμογή αυτών των οδηγιών θα ακυρώσει τα δικαιώματά σας στο πλαίσιο της εγγύησης. Οι βίδες με ένδειξη τιμής ροπής σύσφιξης στο σχέδιο θα πρέπει να σφίχτούν με τη χρήση ενός βαθμονομημένου ροπήκλειδου. Οι
- BG** Съхранението, инсталирането, употребата, експлоатацията и поддръжката на продуктите трябва да се извършват точно в съответствие с указанията в това ръководство и/или други инструкции, които могат да бъдат предоставени от нас, за да се гарантира безопасна употреба на продукта през целия му експлоатационен живот. Неспазването на тези указания ще обезсили Вашето право на гаранция. Болтовете с индикация за силата на въртящия момент на чертежа трябва да бъдат затегнати с помощта на калибриран гаечен ключ. Предварително сглобените болтове трябва да бъдат отново затегнати до изискваната спецификация на въртящия момент, за да
- RS** Чтобы гарантировать безопасное использование этого изделия на протяжении всего соответствующего срока службы, его хранение, установку, использование, эксплуатацию и обслуживание необходимо осуществлять в точном соответствии с приведенными в настоящем руководстве инструкциями и (или) иным инструкциями, которые могут быть предоставлены нами. Несоблюдение этих инструкций приведет к потере прав на гарантию. Болты, для которых на чертеже указан крутящий момент, необходимо затягивать калиброванным динамометрическим ключом. Для обеспечения максимальной прочности изделия в течение всего срока службы болты, завинченные в ходе предварительной сборки, необходимо подтянуть до указанного момента



© 2019 Signify Holding.

All rights reserved. This document contains information relating to the product portfolio of Signify which information may be subject to change. No representation or warranty as to the accuracy or completeness of the information included herein is given and any liability for any action in reliance thereon is disclaimed. The information presented in this document is not intended as any commercial offer and does not form part of any quotation or contract. Philips and the Philips Shield Emblem are registered trademarks of Koninklijke Philips N.V.. All other trademarks are owned by Signify Holding or their respective owners.

Signify Holding.
The Netherlands