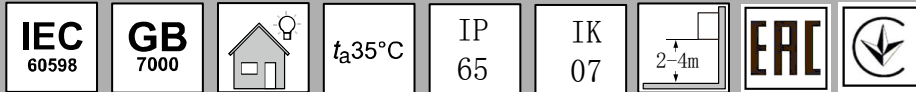


Smart Post Top G3

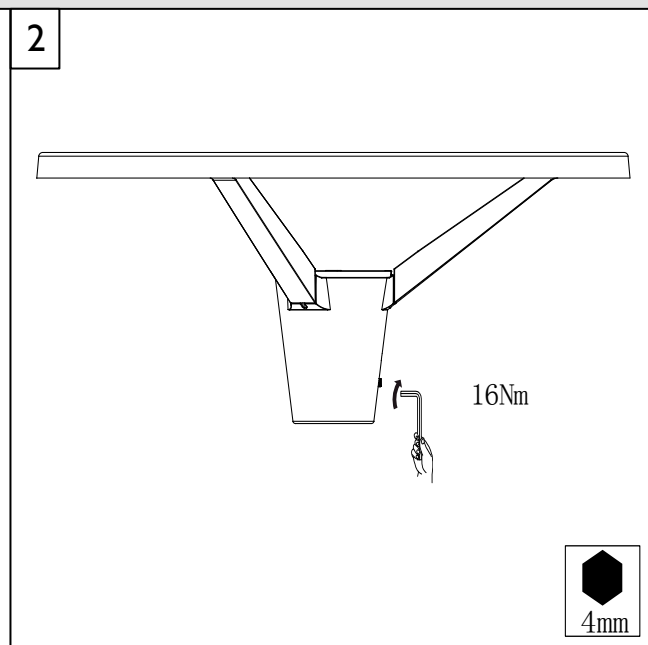
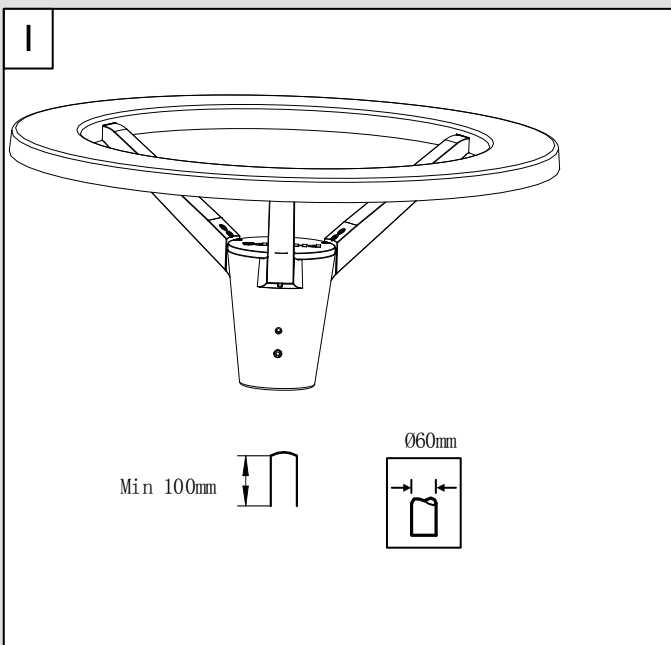
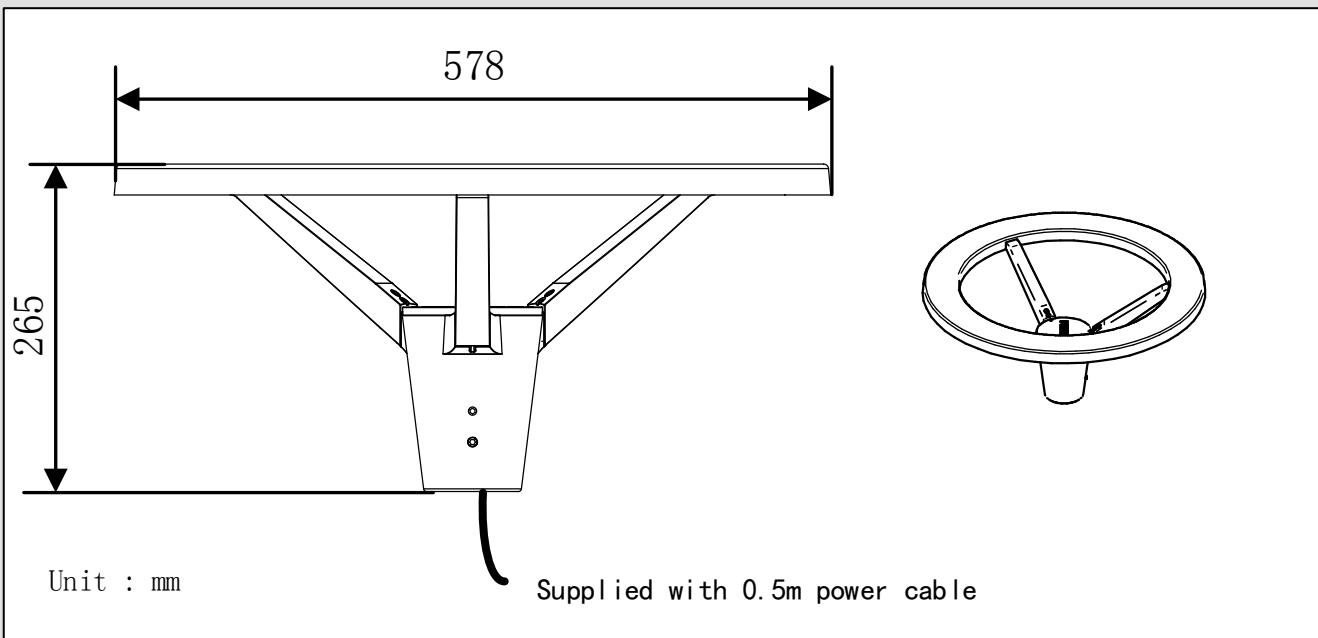
BGP161

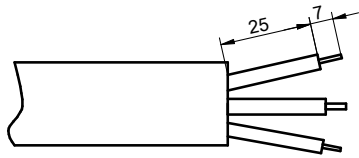
Mounting instruction

44410007011



Type	Voltage/Frequency	Power	CCT	Color	kg
BGP161 LED2300/WW PSU 220-240V 9006	220-240V/50/60Hz	27W	3000K	9006	4.5
BGP161 LED2300/WW PSU 220-240V 7043	220-240V/50/60Hz	27W	3000K	7043	4.5
BGP161 LED2500/NW PSU 220-240V 9006	220-240V/50/60Hz	27W	4000K	9006	4.5
BGP161 LED2500/NW PSU 220-240V 7043	220-240V/50/60Hz	27W	4000K	7043	4.5





Blue N
Brown L
Yellow Green GND

Cable
60245IEC57 3x1mm²



1. The luminaire shall be installed by a qualified electrician and wired in accordance with the latest IEE electrical regulations or the national requirements.



2. For non-user replaceable light sources:

“The light source contained in this luminaire shall only be replaced by manufacturer or his service agent or a similar qualified person.”

3. The luminaire is complied to IEC 60598-1 ed. 8 or GB 7000.1-2007.

4. Luminaire connection is Y type: If the external flexible cable or cord of this luminaire is damaged, it shall be exclusively replaced by the manufacturer or his service agent or a similar qualified person in order to avoid a hazard.

5. The wire connection method is determined by local electrical codes and regulations, typically either wire nuts or screws terminal blocks.

6. Do not switch on before complete installation.

7. It is recommended to use a supply box with a minimum IP65, and 3P terminal, the terminal is rated voltage is 250V at least.



This marking indicates that this product should not be disposed with other household wastes throughout the EU. To prevent possible harm to the environment or human health from uncontrolled waste disposal, recycle it responsibly to promote the sustainable reuse of material resources. To return your used device, please use the return and collection systems or contact the retailer where the product was purchased. They can take this product for environmental safe recycling.



Warning

1. The luminaire shall be installed by a qualified electrician and wired in accordance with the latest IEEE electrical regulations or the national requirements.
2. Turn power off before inspection, installation or removal.
3. The light source of this luminaire is not replaceable; when the light source reaches its end of life the whole luminaire shall be -- replaced.
4. Refer to technical datasheet for additional electrical properties to ensure safe installation.
5. Luminaire installed must not be in contact with combustible materials.
6. Ensure power supply cables (L-N / L-N-E) are connected correctly before switching on.

Maintenance

1. Ensure power supply is switched off before attempting any maintenance work.
2. Periodic cleaning of the luminaire optical lens cover will ensure maximum optical efficiency.
3. Luminaire optical lens cover shall be cleaned with clean water and non-abrasive soap, cleaner or detergent solution.

Caution

The Luminaire must be used within the applicable product specifications, installation instructions and environmental conditions for storage & operations according to application guidelines provided by Philips for product Warranty to be valid.

TH

คำเตือน

ปิดสวิตช์ไฟก่อนเปลี่ยนแอลอีดีหรือชุดควบคุม
 โคมไฟควรให้ผู้มีความรู้ในการต่อสายไฟอย่างปลอดภัยดำเนินการติดตั้ง
 โปรดอ่านวิธีการติดตั้งและรายละเอียดทางไฟฟ้าก่อนติดตั้งเพื่อความปลอดภัย
 โคมไฟควรให้ผู้มีความรู้ในการต่อสายไฟอย่างปลอดภัยดำเนินการติดตั้ง
 โคมไฟควรให้ผู้ผลิตหรือผู้มีความรู้ในการเปลี่ยนอุปกรณ์อย่างปลอดภัยดำเนินการติดตั้ง
 ไม่ควรติดตั้งโคมไฟกับวัสดุที่เป็นเชื้อเพลิง
 ไม่ควรติดตั้งโคมไฟใกล้แหล่งกำเนิดความร้อน
 ตรวจสอบการเชื่อมต่อสาย
 ตัวขับเคลื่อนไฟผลิตจากบริษัท Philips Lighting B.V.
 โคมไฟออกมาใช้งานภายนอกอาคาร

การซ่อมบำรุง

ปิดสวิตช์ไฟก่อนเปลี่ยนแอลอีดีหรือชุดควบคุม
 ควรทำความสะอาดเลนส์เพื่อให้แสงสว่างได้เต็มประสิทธิภาพ
 ไม่ควรใช้สารทำลายทำความสะอาดเลนส์

คำเตือน

โปรดทำตามคำแนะนำในการติดตั้งและตามสภาพแวดล้อมที่กำหนดเพื่อให้ผลิตภัณฑ์

VN

Lưu ý

Tắt nguồn điện trước khi kiểm tra, lắp đặt hay tháo rời
 Bộ đèn cần được lắp đặt theo hướng dẫn bởi thợ điện lành nghề
 Vui lòng xem các thông số kỹ thuật về điện để đảm bảo lắp đặt an toàn
 Lắp đặt và dây điện được sử dụng phải theo yêu cầu qui định IEE quốc gia mới nhất về điện
 Nguồn sáng trong bộ đèn cần phải được thay thế bởi nhà sản xuất hay nhà cung cấp dịch vụ uy tín đã được chấp thuận.
 Không được lắp bộ đèn trên bề mặt sử dụng vật liệu dễ cháy thông thường
 Tránh để vị trí cấp nguồn gần các linh kiện có nhiệt độ cao
 Đảm bảo nối dây đúng để duy trì phân cực
 Philips Lighting B.V. sản xuất tất cả bộ điều khiển sử dụng trong bộ đèn này
 Bộ đèn này được thiết kế cho ứng dụng chiếu sáng ngoài trời

Bảo trì

Đảm bảo tắt nguồn điện trước khi bảo trì
 Lau chùi định kỳ mặt ngoài của kính đèn để đảm bảo quang hiệu tối đa
 Mặt kính cần được lau chùi bằng nước sạch và các loại xà phòng hay dung dịch tẩy rửa không ăn mòn

Chú ý

Vui lòng đảm bảo rằng các hướng dẫn lắp đặt và điều kiện môi trường lưu trữ và hoạt động được lưu giữ để đảm bảo tính hợp lệ của sản phẩm khi cần bảo hành.

AR

توصيل الأسلاك

قم بإيقاف تشغيل الطاقة قبل الفحص أو التركيب أو الفصل.
 يجب تركيب الفانوس من قبل فني مؤهل يتبع التعليمات الموضحة
 يرجى قراءة ورقة البيانات التقنية لمعرفة المواصفات الكهربائية للتأكد من التركيب الآمن
 يجب أن يكون كل من التركيب و التوصيل متوافقا مع أنظمة IEEE و المواصفات المحلية
 يجب تغيير مصدر الإضاءة فقط عن طريق الجهة المصنعة أو مقدم خدمات مؤهل.
 عدم تركيب أو وضع الفانوس بالقرب من مواد قابلة للاشتعال
 عدم تمديد كابل الطاقة بالقرب من مواد ذات حرارة عالية
 لتأكيد القطبية الصحيحة تأكد من توصيل الأسلاك بشكل صحيح
 الكوابح المستخدمة في هذا الفانوس جميعها مصنعة لدى فيليبس للإضاءة
 هذا الفانوس مصمم للاستخدام الخارجي

الصيانة

تأكد من فصل الطاقة قبل إتمام عملية الصيانة
 استمرار تنظيف النافس يؤكد الحصول على إضاءة شديدة
 يجب تنظيف غطاء النافس بالماء و صابون ناعم أو محلول مطهر

احذر

فضلا تأكد من ملاءمة تعليمات التركيب و ظروف البيئة للتخزين و التشغيل لاستمرار ضمان المنتج

ID

Peringatan

Matikan daya sebelum melakukan pemeriksaan, pemasangan, ataupun penggantian.
 Luminer harus dipasang oleh teknisi listrik dengan mengikuti petunjuk yang disediakan
 Harap mempelajari data teknis produk tentang sifat kelistrikan untuk memastikan keamanan saat
 Proses pemasangan luminer dan kabel yang digunakan harus sesuai dengan ketentuan kelistrikan IEEE
 Sumber cahaya yang terdapat pada luminer ini hanya boleh diganti oleh pihak produsen atau oleh
 Tidak direkomendasikan untuk memasang luminer berhadapan dengan material yang mudah
 Jangan letakkan kabel daya didekat komponen yang menghasilkan panas
 Pastikan pemasangan kabel telah benar untuk menjaga polaritas
 Semua produk Ballast yang digunakan pada luminer ini dibuat oleh: Philips Lighting B.V.
 Luminer ini didesain aplikasi pencahayaan luar ruangan

Perawatan

Pastikan daya dimatikan sebelum melakukan perawatan produk
 Pembersihan secara berkala pada bagian luar optik akan memastikan efisiensi optik yang maksimal.
 Penutup optik harus dibersihkan menggunakan air bersih dan cairan pembersih, deterjen, atau sabun

Perhatian

Pastikan bahwa semua petunjuk pemasangan serta kondisi lingkungan untuk pemasangan dan

RU

Светильник стационарный.

Страна производства (Made in) см. на упаковке. China (или PRC) – Китай

Назначение: общее освещение.

Мощность (W =Ватт), напряжение (V =Вольт), срок службы (h =часы), световой поток (lm =Люмен) - см. на упаковке.

Правила эксплуатации, меры при обнаружении неисправности: не разбирать, см. правила монтажа и демонтажа.

Правила монтажа и демонтажа: перед установкой отключить питание, руководство по экспл: philips.lighting.ru

Правила и условия транспортировки и хранения по ГОСТ 8045-82. Не бросать

Правила реализации: товар сертифицирован, спрашивайте сертификат у продавца

Условия утилизации узнавайте в местных органах власти или у поставщика

Срок гарантии (если имеется) см. на упаковке.

Изготовитель: "Филипс Лайтинг Б.В.", Хай Тек Кампус 45, 5656 АЕ г. Эйнховен, Нидерланды. (Philips Lighting B.V. Netherland, High Tech Campus 45, 5656 AE Eindhoven)
 Импортёр (Импортер): ООО «Филипс Световые Решения Евразия» 141400, г. Химки, Ленинградское ш. 25. Телефон: +74959379300, факс: +74959379342,

В случае неисправности: не разбирать, обратиться к продавцу.

Дату производства смотри на изделии: ММ/ГГГГ

UA

Світильник.

Виготовлено в Китаї.

Призначення: освітлення.

Відомості про клас електробезпеки, напругу (V =Вольт), допустиму кількість і потужність ламп (W =Ватт), робочу частоту (Hz =Герц), струм (A =Ампер), ступінь захисту IP/IK, робочу температуру T_c , температуру оточуючого середовища T_a і інші тех. хар-ки див. в монтажній інструкції, на маркуванні продукту або на упаковці.

Правила експлуатації,

заходи при виявленні несправності: не розбирати, див. Правила монтажу і демонтажу. Не містить шкідливих речовин.

Зберігати в сухому прохолодному місці.

Правила монтажу і демонтажу:

перед встановленням відключити живлення. Див. керівництво з експл: philips.lighting.ru

Правила та умови транспортування

і зберігання по ГОСТ 8045-82. Не кидати.

Правила реалізації:

товар не підлягає обов'язковій сертифікації. Адресу заводу та відповідність стандартам див. у декларації про відповідність вимогам Технічних регламентів в Україні. Декларацію запитуйте у продавця.

Умови утилізації дізнавайтеся в місцевих органах влади або у постачальника. У разі пошкодження світильника утилізувати як побутові відходи, за винятком джерел освітлення, які повинні бути утилізовані відповідно до чинного законодавства.

Термін гарантії(якщо є) див. на пакуванні..

Виробник: Філіпс Лайтінг Б.В., Хай Тек Кампус, 45, 5656 АЕ, м. Ейнховен, Нідерланди.

Імпортёр: ТОВ «Філіпс Світлові Рішення

Україна», вул. М.Грінченка, буд. № 4, корп. № 2, м. Київ, 03680, Україна

У разі несправності: не розбирати, звернутися до імпортера.

Дату виготовлення див. на виробі/упаковці. Термін придатності необмежений.

KZ

Тұрақты шырағдан

Өндіріс елі (Made in) қаптамадан қараңыз: China (немесе PRC) – Қытай.

Арналуы: жалпы жарықтандыру.

Қуатын (W =Ватт), кернеуін (V =Вольт), қызмет ету мерзімін (h =сағат), жарық ағынын (lm =Люмен), цоколін – қаптамадан қараңыз.

Пайдалану ережелері, бұзушылықты анықтау кезіндегі шаралар: бөлшектемеңіз, монтаждау және бөлшектеу ережелерін қараңыз.

Монтаждау және бөлшектеу ережелері: орнату алдында қорек көзінен ажырату керек, пайдалану жөніндегі нұсқаулық: philips.lighting.ru

Тасымалдау және сақтау ежелері мен шарттары ГОСТ 25834-83 сәйкес. Тастамаңыз.

Сату ережелері: тауар сертификатталған, сертификатты сатушыдан сұраңыз.

Кәдеге жарату шарттарын жергілікті билік органдарынан немесе жеткізушілерден біліңіз.

Кепілдік мерзімін (болған жағдайда) қаптамадан қараңыз.

Өндіруші: "Филипс Лайтинг Б.В.", Хай Тек Кампус, 45, 5656 АЕ г. Эйнховен, Нидерланды
 Импортер: "Филипс Евразия Жарық Шешімдері" ЖШҚ, 141400, Химки қ., Ленинград ш., 25. Телефон: +74959379300, факс: +74959379342

Дұрыс жұмыс істемеуіне жағдайда: бөлшектемеңіз, сатушыға хабарласыңыз.

Дайындалған күні: нұсқаулықтан қараңыз.