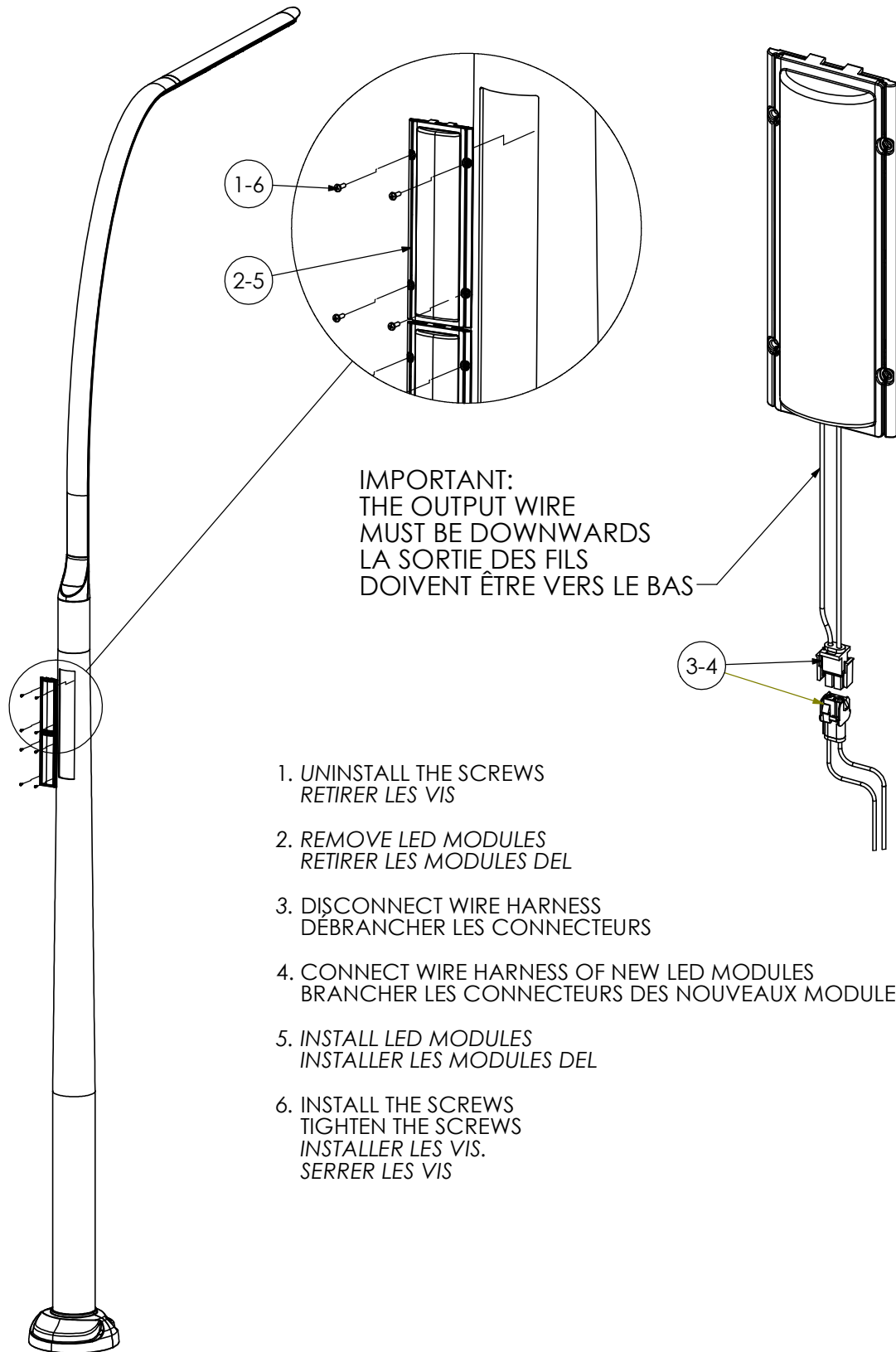


READ THESE INSTRUCTIONS CAREFULLY BEFORE INSTALLING THIS FIXTURE.  
 CAUTION: THE ELECTRICAL POWER MUST BE DISCONNECTED BEFORE OPENING THE FIXTURE.  
 LIRE CE DOCUMENT ATTENTIVEMENT AVANT D'INSTALLER LE LUMINAIRE.  
 ATTENTION: COUPER L'ALIMENTATION ELECTRIQUE AVANT D'OUVRIER LE LUMINAIRE.



THE PICTURE MAY DIFFER FROM THE REALITY  
 L'IMAGE PEUT DIFFÉRER DE LA RÉALITÉ.

DESIGNER: DATE: TITRE/TITLE: **INS AS LUM ULR100 BILINGUE REPL**

VÉRIF./INSPEC.: DATE: FEUILLE/  
SHEET: 1 DE 1 NO DESSIN/  
DRAWING #: **5013242101**

**LUMEC**

by ©ignify