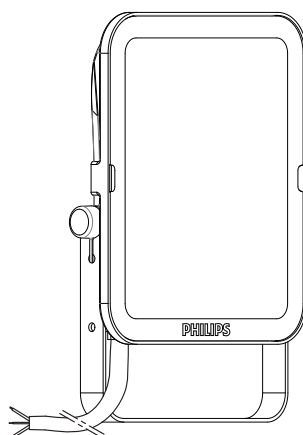


PHILIPS

Proiector LED

BVP154



220V
240V

50Hz
60Hz



IK07

IP65

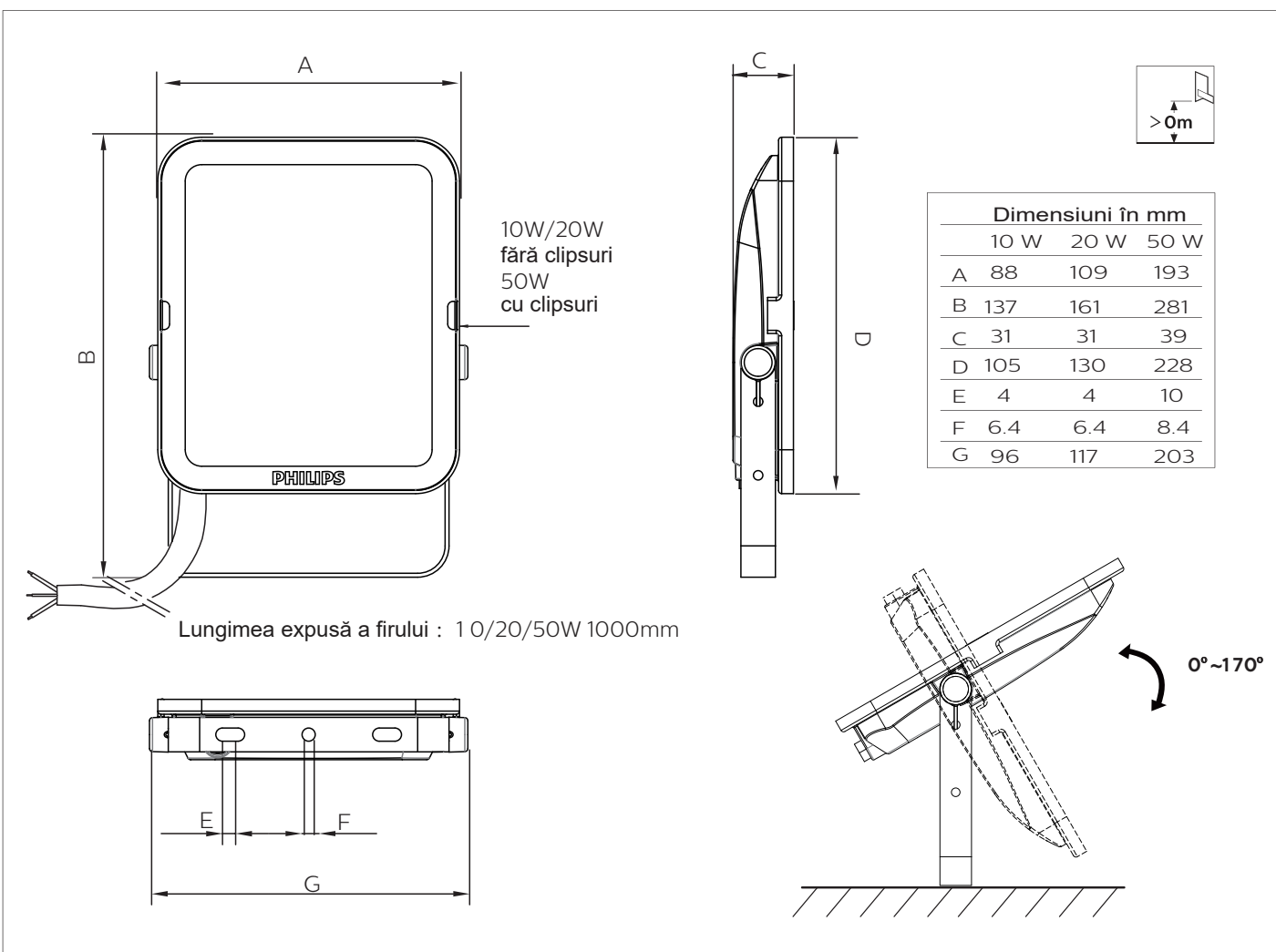


Max.
40 °C
Min.
-25 °C

Ta
25 °C



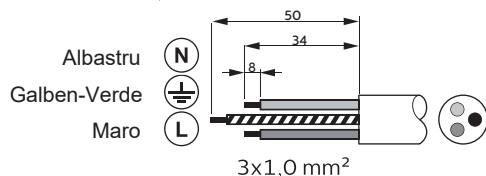
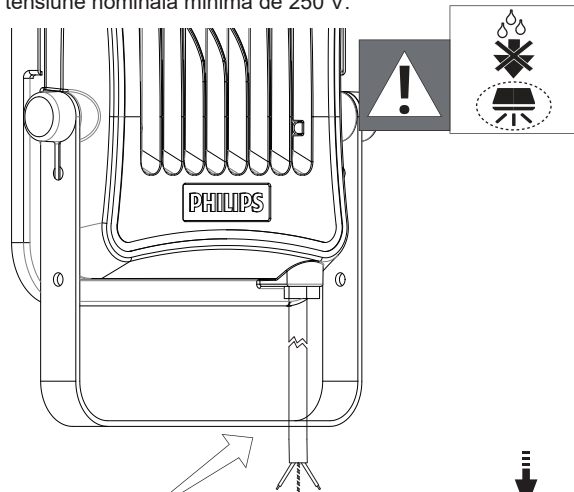
	Flux (lm)	Putere (W)		m ²	kg
BVP154 LED10/830 PSU 10W VWB CE	1000	10	Fascicul luminos	0.01	0.35
BVP154 LED20/830 PSU 20W VWB CE	2000	20	100°~120°	0.015	0.46
BVP154 LED50/830 PSU 50W VWB CE	5000	50		0.044	1.28
BVP154 LED10/840 PSU 10W VWB CE	1050	10		0.01	0.35
BVP154 LED20/840 PSU 20W VWB CE	2100	20		0.015	0.46
BVP154 LED50/840 PSU 50W VWB CE	5250	50		0.044	1.28





Montați corpul de iluminat în conformitate cu regulamentele naționale.

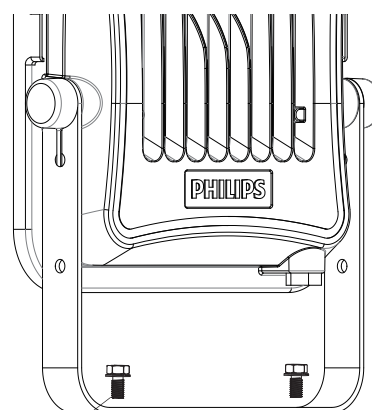
Se recomandă utilizarea unei casete de alimentare impermeabile, de minim IP65/67, și a unui terminal 3P, cu tensiune nominală minimă de 250 V.



220V
240V



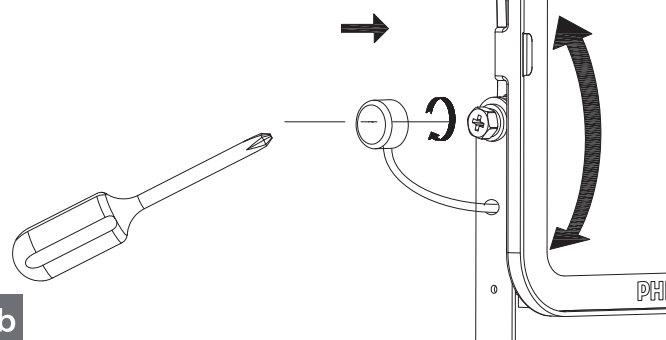
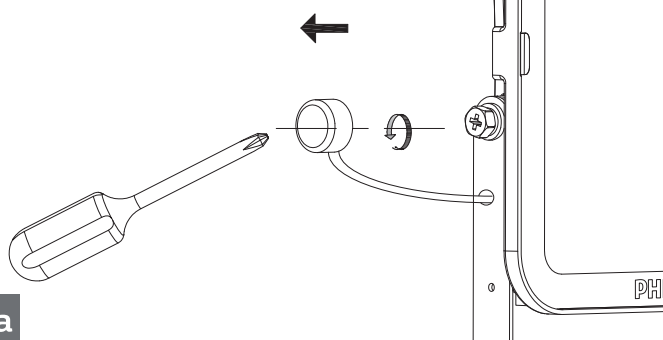
În cazul în care corpul de iluminat este mai înalt de 3 m, este obligatorie utilizarea unui al doilea sistem de securizare a montajului.



2x
10W/20W:M6
50W:M8

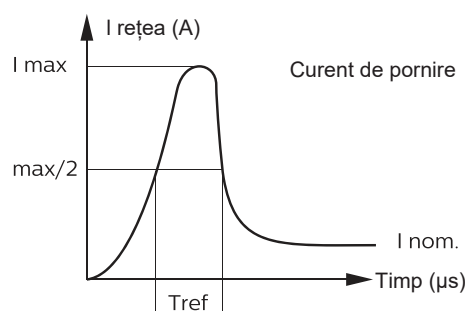
1a

1b

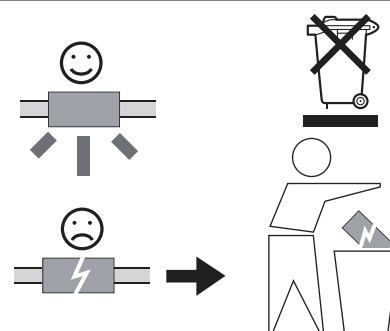


2a

2b



	10W	20W	50W
Caracteristici electrice			
I _{max} (A)	0.54	0.64	0.90
T _{ref} (μs)	5.40	6.90	10.88
MCB			
Proiector max.			
B-10 A	137	68	29
B-16 A	220	110	47
C-10 A	160	80	34
C-16 A	257	128	54



- Corpul de iluminat va fi montat de un electrician calificat, și cablat în conformitate cu cele mai recente regulamente electrice IEE sau cu cerințele naționale.
- Cablul flexibil extern sau cablul acestui corp de iluminat nu poate fi înlocuit. În cazul în care cablul este deteriorat, corpul de iluminat trebuie eliminat.
- Sursa luminoasă a acestui corp de iluminat nu poate fi înlocuită; după ce sursa luminoasă ajunge la finalul duratei sale de viață, se va înlocui întregul corp de iluminat.