

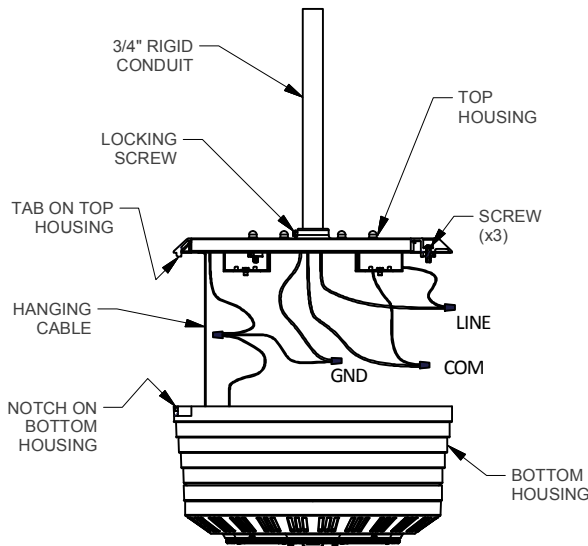
# INSTALLATION INSTRUCTIONS

## RBX ROUND HIGHBAY

**CAUTION:** THE INSTALLATION AND SERVICING OF THIS PRODUCT SHOULD BE PERFORMED BY A QUALIFIED ELECTRICIAN OR SERVICE PERSONNEL

Page 1 of 6

**NOTE:** The light source of this luminaire is not replaceable; when the light source reaches its end of life the whole luminaire shall be replaced.

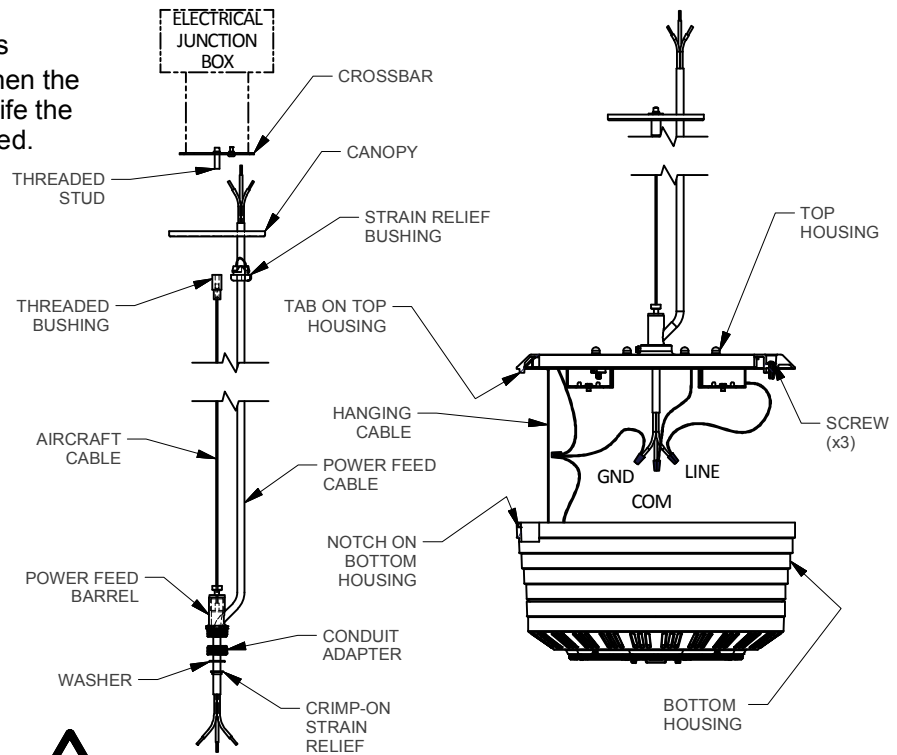


### CONDUIT MOUNT INSTALLATION

#### Conduit Mount Installation:

1. The mounting hub in the TOP HOUSING accepts 3/4"-14 NPSM threaded conduit. The rigid conduit (AVAILABLE AS AN ACCESSORY) should be installed per industry best practices prior to fixture installation.
2. Install POWER FEED into the CONDUIT OPENING in the TOP HOUSING. Fully thread the fixture onto the 3/4" CONDUIT and secure LOCKING SCREW to lock it into place.
3. Loosen the (3) SCREWS on top of the fixture and separate the TOP HOUSING from the BOTTOM HOUSING. Allow the BOTTOM HOUSING to hang by the HANGING CABLE.
4. Secure all electrical connections.
5. Align the "NOTCH" on the BOTTOM HOUSING with the "TAB" on the TOP HOUSING and close together by tightening (3) SCREWS on the top of the fixture.
6. Install Optical Assy. (SOLD SEPARATELY)

**NOTE:** Optical Assembly must always be installed before energizing the luminaire.



### AIRCRAFT CABLE MOUNT INSTALLATION

#### Aircraft Cable Mount Installation:

1. Pre-assemble AIRCRAFT CABLE with POWER FEED CABLE and CANOPY as shown above. Ensure ADAPTER is fully engaged on the POWER FEED BARREL.
2. Install POWER FEED CABLE into the CONDUIT OPENING in the TOP HOUSING. Fully thread the ADAPTER into the CONDUIT OPENING and secure LOCKING SCREW to lock it into place.
3. Loosen the (3) SCREWS on top of the fixture and separate the TOP HOUSING from the BOTTOM HOUSING. Allow the BOTTOM HOUSING to hang by the HANGING CABLE.
4. Secure all electrical connections.
5. Align the "NOTCH" on the BOTTOM HOUSING with the "TAB" on the TOP HOUSING and close together by tightening (3) SCREWS on the top of the fixture.
6. If required, adjust AIRCRAFT CABLE to the desired length.
7. Install Optical Assy. (SOLD SEPARATELY)

**NOTE:** Optical Assembly must always be installed before energizing the luminaire.

**CAUTION:** This fixture is designed for permanent installation in ordinary (Non-Hazardous) locations in accordance with the National Electrical Code and all applicable local codes. Do not use in areas of limited ventilation or in high ambient enclosures. The lamp and fixture operate at high temperatures. Contact with combustible materials can cause fire and personal contact can cause severe burns.

**Day-Brite**  
**CFI**

Signify Corporation North America  
200 Franklin Square Drive  
Somerset, NJ 08873  
Phone: 855-486-2216  
www.day-brite.com

Signify Canada Ltd./Signify Canada Ltée. 281 Hillmount Road Markham ON, Canada L6C 2S3 Phone: 800-668-9008  
www.cfi.lighting.com

442100256450  
DB100971 10/09/2018  
(ENGLISH)

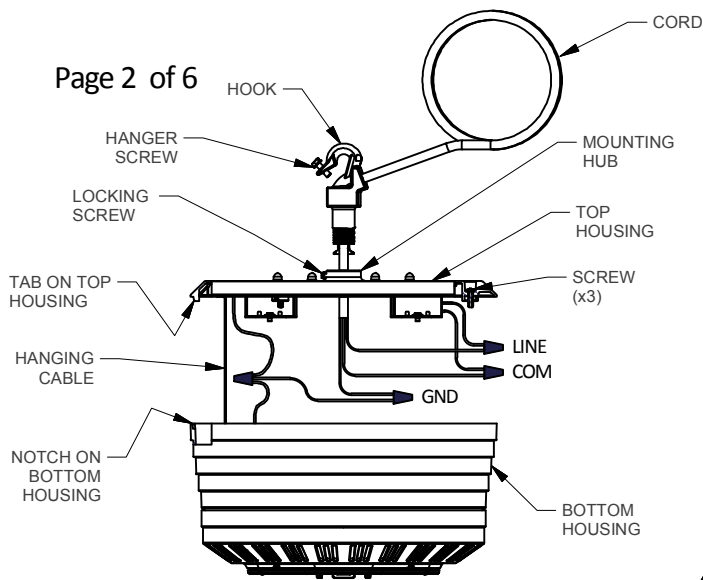
# INSTALLATION INSTRUCTIONS

## RBX ROUND HIGHBAY

**CAUTION:** THE INSTALLATION AND SERVICING OF THIS PRODUCT SHOULD BE PERFORMED BY A QUALIFIED ELECTRICIAN OR SERVICE PERSONNEL

**NOTE:** The light source of this luminaire is not replaceable; when the light source reaches its end of life the whole luminaire shall be replaced.

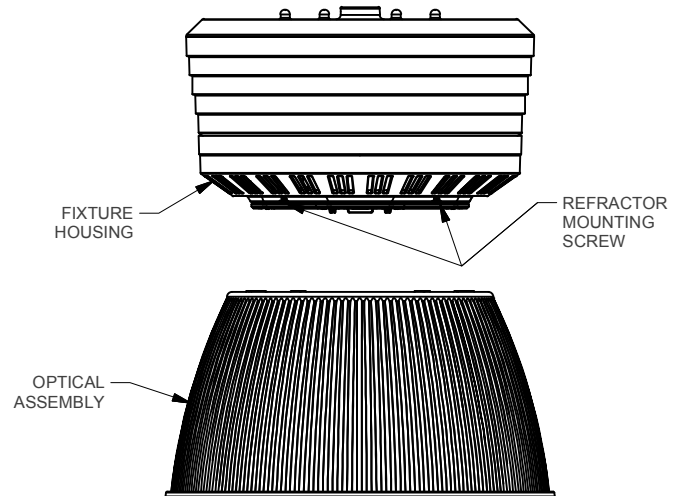
Page 2 of 6



### HOOK MOUNT INSTALLATION

#### Hook Mount Installation:

1. Fully install HOOK into TOP HOUSING MOUNTING HUB and tighten LOCKING SCREW to lock the HOOK in place.
2. Loosen the (3) SCREWS on top of the fixture and separate the TOP HOUSING from the BOTTOM HOUSING. Allow the BOTTOM HOUSING to hang by the HANGING CABLE.
3. Secure all electrical connections.
4. Align the "NOTCH" on the BOTTOM HOUSING with the "TAB" on the TOP HOUSING and close together by tightening (3) SCREWS on the top of the fixture.
5. Hang fixture by HOOK to a suitable support system.
6. Tighten HANGER SCREW to secure the HOOK to the support system.
7. Secure all electrical connections at CORD end per industry standards.
8. Install Optical Assy. (SOLD SEPARATELY)

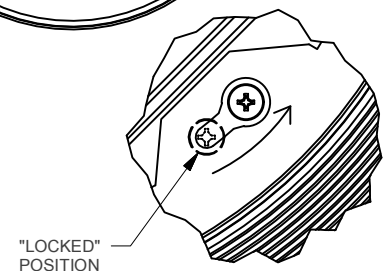
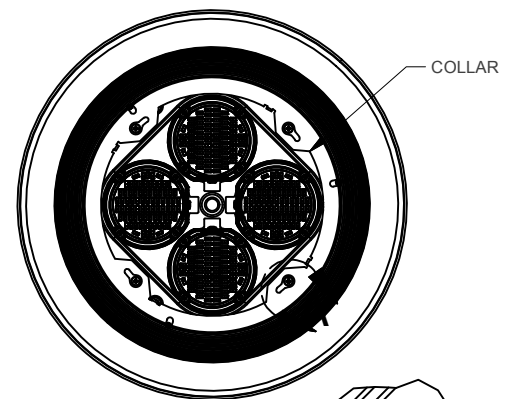


### OPTICAL ASSEMBLY INSTALLATION

#### Optical Assembly Installation (Ordered Separately):

**NOTE:** Optical Assembly must always be installed before energizing the luminaire.

1. Loosen but do not remove the four REFRACTOR MOUNTING SCREWS.
2. Bring OPTICAL ASSEMBLY to FIXTURE HOUSING.
3. Insert the heads of the REFRACTOR MOUNTING SCREWS through large diameter of the key-hole slots in the COLLAR.
4. Rotate COLLAR until all 4 screws are in the "LOCKED" POSITION.
5. Hand tighten REFRACTOR MOUNTING SCREWS (Do not over-torque screws.)
6. Install LENS. (SOLD SEPARATELY)



Key-Hole Slot

**CAUTION:** This fixture is designed for permanent installation in ordinary (Non-Hazardous) locations in accordance with the National Electrical Code and all applicable local codes. Do not use in areas of limited ventilation or in high ambient enclosures. The lamp and fixture operate at high temperatures. Contact with combustible materials can cause fire and personal contact can cause severe burns.

**Day-Brite**  
**CFI**

Signify Corporation North America  
200 Franklin Square Drive  
Somerset, NJ 08873  
Phone: 855-486-2216  
www.day-brite.com

Signify Canada Ltd./Signify Canada Ltée. 281 Hillmount Road Markham ON, Canada L6C 2S3  
Phone: 800-668-9008  
www.cfi-lighting.com

442100256450  
DB100971 10/09/2018  
(ENGLISH)

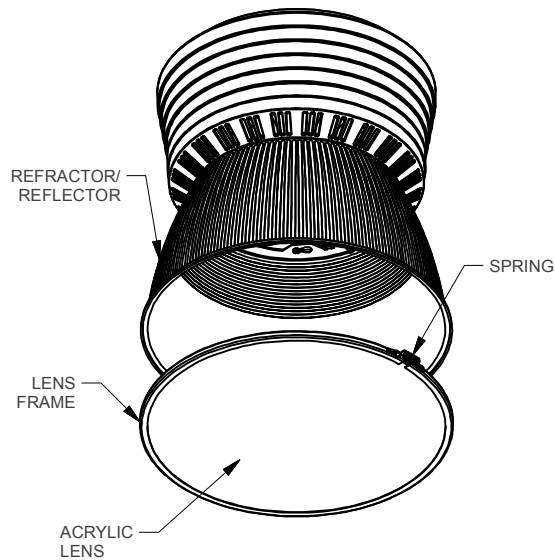
# INSTALLATION INSTRUCTIONS

## RBX ROUND HIGHBAY

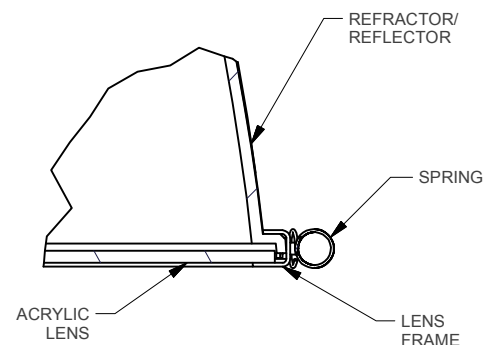
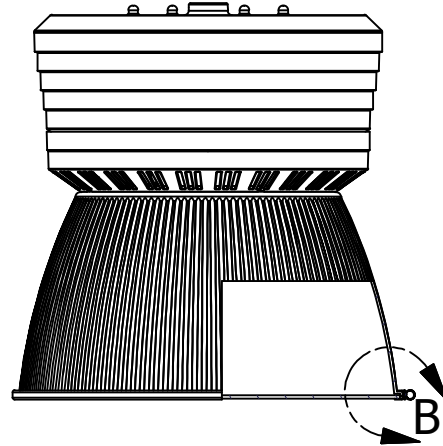
**CAUTION:** THE INSTALLATION AND SERVICING OF THIS PRODUCT SHOULD BE PERFORMED BY A QUALIFIED ELECTRICIAN OR SERVICE PERSONNEL

Page 3 of 6

**NOTE:** The light source of this luminaire is not replaceable; when the light source reaches its end of life the whole luminaire shall be replaced.



\_FL LENS OPTION



**DETAIL B**



### **Acrylic Lens Installation (Ordered as an Accessory):**

**NOTE:** These instructions cover the \_FL, \_CL, and \_DL Lens Options

1. Install fixture and Optical Assembly per previous instructions.
2. Ensure the LENS (Flat or Conical) is installed inside the LENS FRAME and the SPRING is secured across the break in the LENS FRAME on both ends.
3. Bring the LENS FRAME to the bottom of the REFRACTOR/REFLECTOR.
4. Flex the LENS FRAME open while pushing it over the bottom flange of the REFRACTOR/REFLECTOR. (DO NOT OVER-EXTEND THE SPRING)
5. Release tension of the LENS FRAME once it has fully encompassed the bottom flange of the REFRACTOR/REFLECTOR.

**CAUTION:** This fixture is designed for permanent installation in ordinary (Non-Hazardous) locations in accordance with the National Electrical Code and all applicable local codes. Do not use in areas of limited ventilation or in high ambient enclosures. The lamp and fixture operate at high temperatures. Contact with combustible materials can cause fire and personal contact can cause severe burns.

**Day-Brite**  
**CFI**

Signify Corporation North America  
200 Franklin Square Drive  
Somerset, NJ 08873  
Phone: 855-486-2216  
www.day-brite.com

Signify Canada Ltd./Signify Canada Ltée. 281 Hillmount Road Markham ON, Canada L6C 2S3  
Phone: 800-668-9008  
www.cfi-lighting.com

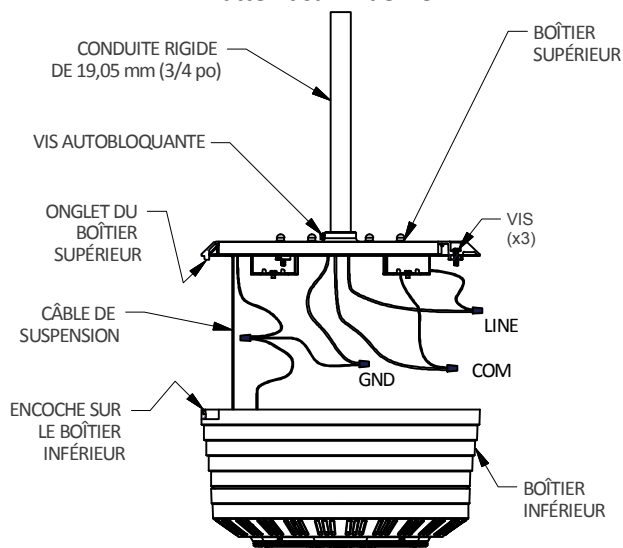
442100256450  
DB100971 10/09/2018  
(ENGLISH)

# INSTRUCTIONS D'INSTALLATION RBX ROUND HIGHBAY

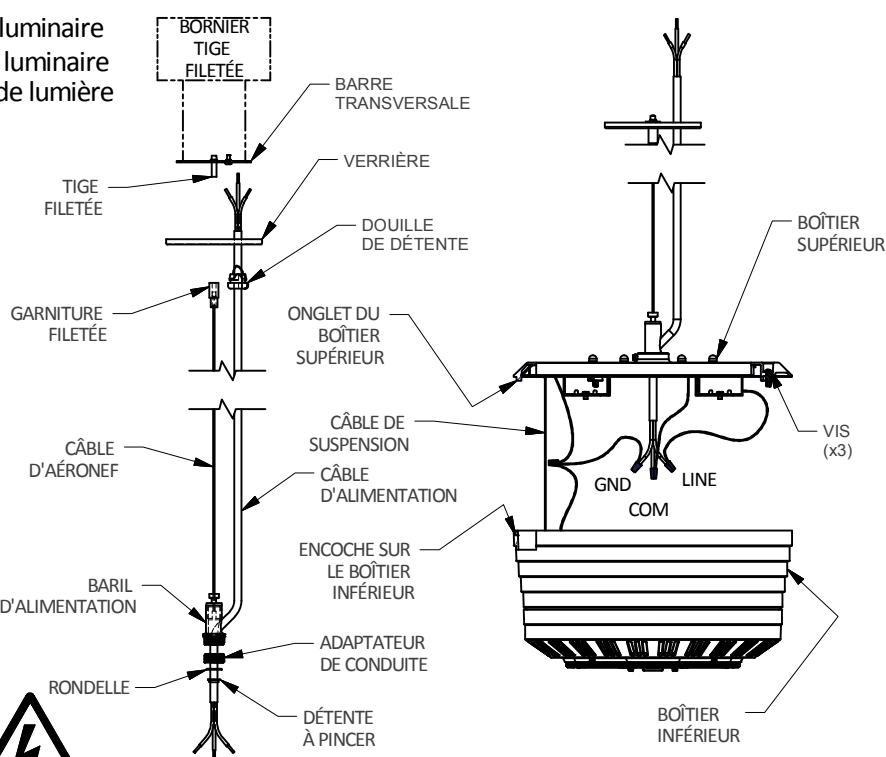
**ATTENTION: L'INSTALLATION ET L'ENTRETIEN DE CE PRODUIT DOIT ÊTRE EFFECTUÉ PAR UN ÉLECTRICIEN QUALIFIÉ OU SERVICE PERSONNEL**

Page 4 of 6

**NOTE:** La source de lumière de ce luminaire n'est pas remplaçable; l'ensemble du luminaire doit être remplacé lorsque la source de lumière atteint sa fin de vie.



Installation sur conduite



Installation sur câble d'aéronef

## Installation sur conduite :

1. Le moyeu de montage du BOÎTIER SUPÉRIEUR est compatible avec des conduites filetées de 19,05 mm (3/4 po)-14 NPSM. La conduite rigide (DISPONIBLE EN TANT QU'ACCESSOIRE) devrait être installée conformément aux meilleures pratiques en vigueur dans l'industrie avant de procéder à l'installation de l'accessoire fixe.
  2. Faire passer l'ALIMENTATION ÉLECTRIQUE dans l'OUVERTURE DE LA CONDUITE du BOÎTIER SUPÉRIEUR. Fileter complètement l'accessoire dans la CONDUITE de 19,05 mm (3/4 po) et serrer la VIS AUTOBLOQUANTE pour verrouiller le tout en place.
  3. Desserrer les (3) VIS se trouvant sur le dessus de l'accessoire et séparer le BOÎTIER SUPÉRIEUR du BOÎTIER INFÉRIEUR. Laisser le BOÎTIER INFÉRIEUR pendre par le CÂBLE DE SUSPENSION.
  4. Fixer tous les branchements électriques.
  5. Aligner l'« ENCOCHE » du BOÎTIER INFÉRIEUR avec l'« ONGLET » du BOÎTIER SUPÉRIEUR et refermer les deux boîtiers ensemble en serrant les (3) VIS se trouvant sur le dessus de l'accessoire.
  6. Installer l'ensemble optique (VENDU SÉPARÉMENT)
- NOTE: Assemblée optique doit toujours être installé avant de mettre le luminaire en operation.

## Installation sur câble d'aéronef :

1. Prémonter le CÂBLE D'AÉRONEF avec le CÂBLE D'ALIMENTATION et la VERRIÈRE, comme montré ci-dessus. Assurer que l'ADAPTATEUR est bien engagé dans le BARIL D'ALIMENTATION.
  2. Faire passer le CÂBLE D'ALIMENTATION dans l'OUVERTURE DE LA CONDUITE du BOÎTIER SUPÉRIEUR. Fileter complètement l'ADAPTATEUR dans l'OUVERTURE DE LA CONDUITE et serrer la VIS AUTOBLOQUANTE afin de verrouiller le tout en place.
  3. Desserrer les (3) VIS se trouvant sur le dessus de l'accessoire et séparer le BOÎTIER SUPÉRIEUR du BOÎTIER INFÉRIEUR. Laisser le BOÎTIER INFÉRIEUR pendre par le CÂBLE DE SUSPENSION.
  4. Fixer tous les branchements électriques.
  5. Aligner l'« ENCOCHE » du BOÎTIER INFÉRIEUR avec l'« ONGLET » du BOÎTIER SUPÉRIEUR et refermer les deux boîtiers ensemble en serrant les (3) VIS se trouvant sur le dessus de l'accessoire.
  6. Au besoin, ajuster le CÂBLE DE L'AÉRONEF pour obtenir la longueur désirée.
  7. Installer l'ensemble optique (VENDU SÉPARÉMENT)
- NOTE: Assemblée optique doit toujours être installé avant de mettre le luminaire en operation.

**ATTENTION:** Ce luminaire a été conçu pour une installation permanente dans un emplacement régulier (non dangereux) et en conformité avec le Code électrique canadien et codes locaux applicables. Ne jamais installer dans un endroit où la ventilation est limitée ou dans des boîtiers où la température ambiante est très élevée. La lampe et le luminaire fonctionnent à des températures élevées, un contact avec des matériaux combustibles peut engendrer un incendie et un contact corporel peut causer de sévères brûlures.

**Day-Brite**  
**CFI**

Signify Corporation North America  
200 Franklin Square Drive  
Somerset, NJ 08873  
Phone: 855-486-2216  
www.day-brite.com

Signify Canada Ltd./Signify Canada Ltée. 281 Hillmount Road Markham ON, Canada L6C 2S3 Phone: 800-668-9008  
www.cfi-lighting.com

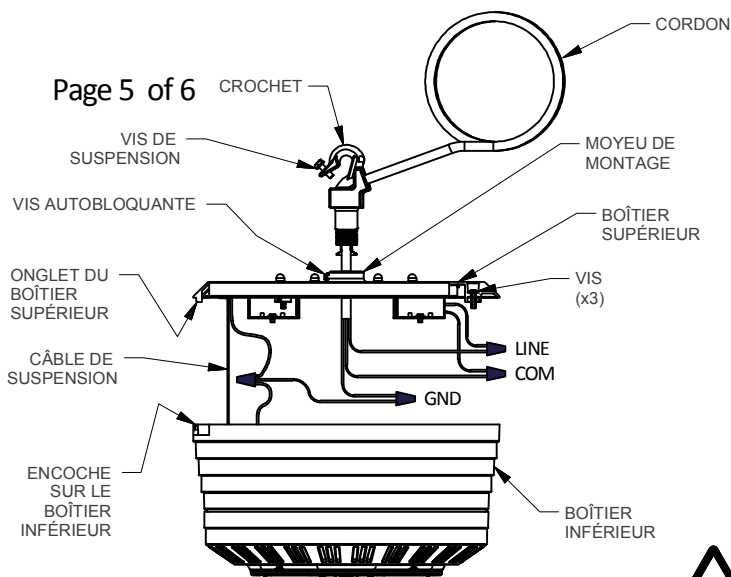
442100256450  
DB100971 10/09/2018  
(FRANÇAIS)



# INSTRUCTIONS D'INSTALLATION RBX ROUND HIGHBAY

**ATTENTION:** L'INSTALLATION ET L'ENTRETIEN DE CE PRODUIT DOIT ÊTRE EFFECTUÉ PAR UN ÉLECTRICIEN QUALIFIÉ OU SERVICE PERSONNEL

**NOTE:** La source de lumière de ce luminaire n'est pas remplaçable; l'ensemble du luminaire doit être remplacé lorsque la source de lumière atteint sa fin de vie.



Installation sur crochet



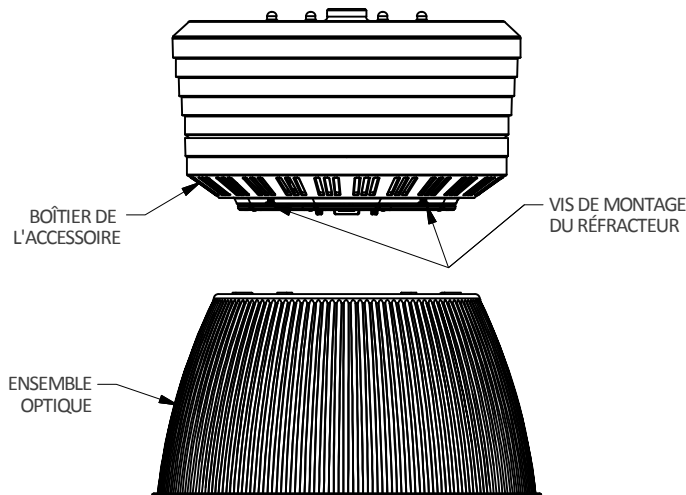
## Installation sur crochet :

1. Accessoire accompagné d'un CROCHET et d'un CORDON installés d'usine.
2. Desserrer les (3) VIS se trouvant sur le dessus de l'accessoire et séparer le BOÎTIER SUPÉRIEUR du BOÎTIER INFÉRIEUR. Laisser le BOÎTIER INFÉRIEUR pendre par le CÂBLE DE SUSPENSION.
3. Fixer tous les branchements électriques.
4. Aligner l'« ENCOCHE » du BOÎTIER INFÉRIEUR avec l'« ONGLET » du BOÎTIER SUPÉRIEUR et refermer les deux boîtiers ensemble en serrant les (3) VIS se trouvant sur le dessus de l'accessoire.
5. Suspendre l'accessoire à un système de soutien approprié par son CROCHET.
6. Serrer la VIS pour fixer le CROCHET sur le système de soutien.
7. Fixer tous les branchements électriques du côté du CORDON, conformément aux normes de l'industrie.
8. Installer l'ensemble optique (VENDU SÉPARÉMENT)

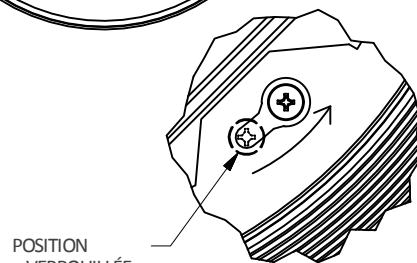
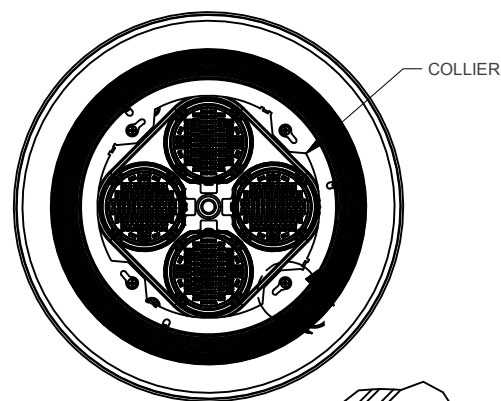
## Installation de l'ensemble optique (commandé séparément) :

**NOTE:** Assemblée optique doit toujours être installé avant de mettre le luminaire en operation.

1. Desserrer les quatre VIS DE MONTAGE DU RÉFRACTEUR sans les déposer.
2. Amener l'ENSEMBLE OPTIQUE au BOÎTIER DE L'ACCESSOIRE.
3. Insérer les têtes des VIS DE MONTAGE DU RÉFRACTEUR à travers le grand diamètre des rainures en trou de serrure du COLLIER.
4. Faire pivoter le COLLIER jusqu'à ce que les 4 VIS soient toutes en POSITION « VERROUILLÉE ».
5. Serrer les VIS DE MONTAGE DU RÉFRACTEUR à la main (ne pas trop serrer les vis).
6. Installer la LENTILLE. (VENDU SÉPARÉMENT)



Installation de l'ensemble optique



RAINURE EN TROU DE SERRURE

**ATTENTION:** Ce luminaire a été conçu pour une installation permanente dans un emplacement régulier (non dangereux) et en conformité avec le Code électrique canadien et codes locaux applicables. Ne jamais installer dans un endroit où la ventilation est limitée ou dans des boîtiers où la température ambiante est très élevée. La lampe et le luminaire fonctionnent à des températures élevées, un contact avec des matériaux combustibles peut engendrer un incendie et un contact corporel peut causer de sévères brûlures.

**Day-Brite**  
**CFI**

Signify Corporation North America  
200 Franklin Square Drive  
Somerset, NJ 08873  
Phone: 855-486-2216  
www.day-brite.com

Signify Canada Ltd./Signify Canada Ltée. 281 Hillmount Road Markham ON, Canada L6C 2S3 Phone: 800-668-9008  
www.cfi-lighting.com

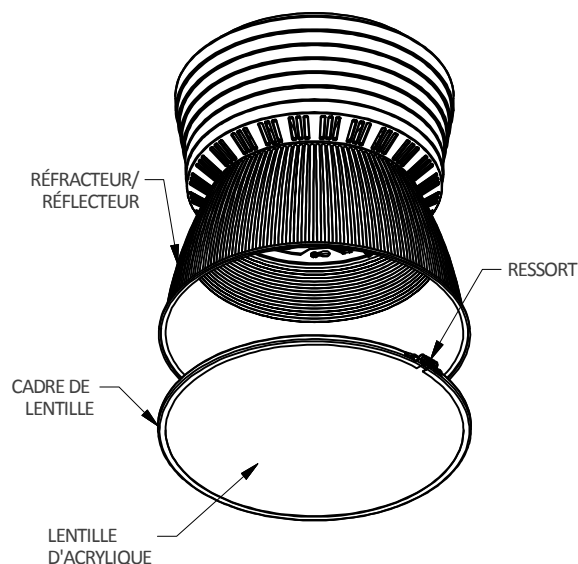
442100256450  
DB100971 10/09/2018  
(FRANÇAIS)

# INSTRUCTIONS D'INSTALLATION RBX ROUND HIGHBAY

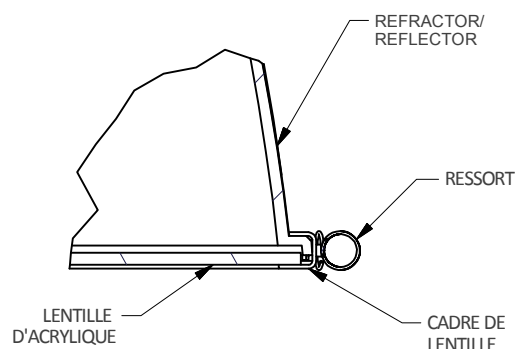
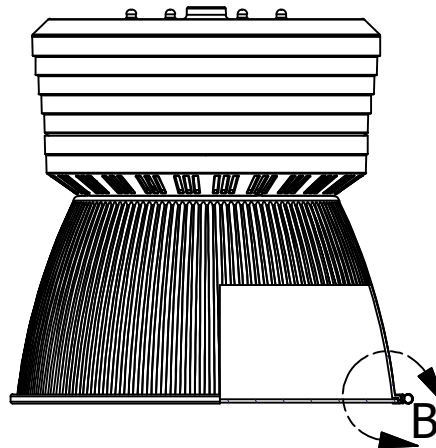
**ATTENTION:** L'INSTALLATION ET L'ENTRETIEN DE  
CE PRODUIT DOIT ÊTRE EFFECTUÉ PAR UN  
ÉLECTRICIEN QUALIFIÉ OU SERVICE PERSONNEL

Page 6 of 6

**NOTE:** La source de lumière de ce luminaire  
n'est pas remplaçable; l'ensemble du  
luminaire doit être remplacé lorsque la source  
de lumière atteint sa fin de vie.



Option de lentille \_FL



DÉTAIL B

## Installation de la lentille d'acrylique (commandée comme un accessoire) :

REMARQUE : Ces directives concernent les options de lentille \_FL, \_CL et \_DL

1. Installer l'accessoire et l'ensemble optique conformément aux directives précédentes.
2. Assurer que la LENTILLE (plane ou conique) est installée à l'intérieur de son CADRE DE LENTILLE et que le RESSORT est bien fixé à travers l'ouverture du CADRE DE LENTILLE, à ses deux extrémités.
3. Amener le CADRE DE LENTILLE au bas du RÉFRACTEUR/RÉFLECTEUR.
4. Ouvrir le CADRE DE LENTILLE en l'écartant tout en le poussant par-dessus la collerette inférieure du RÉFRACTEUR/RÉFLECTEUR. (NE PAS TROP ÉTIRER LE RESSORT)
5. Relâcher la tension exercée sur le CADRE DE LENTILLE une fois qu'il est passé par-dessus la collerette inférieure du RÉFRACTEUR/RÉFLECTEUR.

**ATTENTION:** Ce luminaire a été conçu pour une installation permanente dans un emplacement régulier (non dangereux) et en conformité avec le Code électrique canadien et codes locaux applicables. Ne jamais installer dans un endroit où la ventilation est limitée ou dans des boîtiers où la température ambiante est très élevée. La lampe et le luminaire fonctionnent à des températures élevées, un contact avec des matériaux combustibles peut engendrer un incendie et un contact corporel peut causer de sévères brûlures.

**Day-Brite**  
**CFI**

Signify Corporation North  
America  
200 Franklin Square Drive  
Somerset, NJ 08873  
Phone: 855-486-2216  
www.day-brite.com

Signify Canada Ltd./Signify  
Canada Ltée. 281 Hillmount  
Road Markham ON, Canada  
L6C 2S3 Phone:  
800-668-9008  
www.cfi-lighting.com

442100256450  
DB100971 10/09/2018  
(FRANÇAIS)