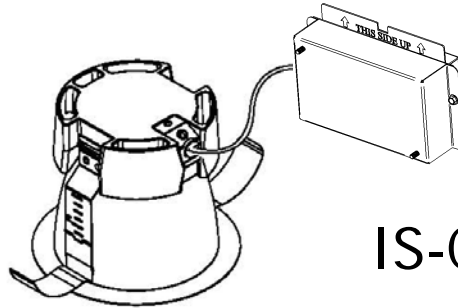


**PHILIPS  
LIGHTOLIER**

## Downlighting

Calculite LED gen 3  
Tunable White  
light engines & trims



**IS-C4L-C6L\_DUTW**

**Read and understand these instructions  
Before installing luminaire (fixture).**

This luminaire is intended for installation in accordance with the National Electrical Code and local regulations. To assure full compliance with local codes and regulations, check with your local electrical inspector before installation. To prevent electrical shock, turn off electricity at fuse box before proceeding. Allow fixture to cool before handling.

Retain these instructions for maintenance reference

### Installation for

Calculite Trims:

- C4R & C4S series
- C6R & C6S series
- C7R series

Calculite Light Engines:

- C4L\_DUTW series
- C6L\_DUTW series

### Caution (RISK OF FIRE)

Use only with LED light engines and reflector Trims provided by Philips Lightolier. Use of other manufacturers trims may void the Underwriters Laboratories listing and could constitute a fire hazard.

### Instructions for all applications

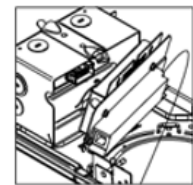
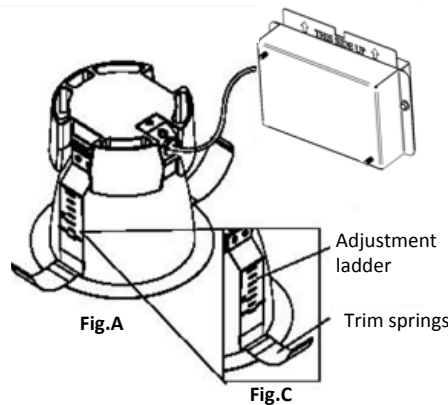
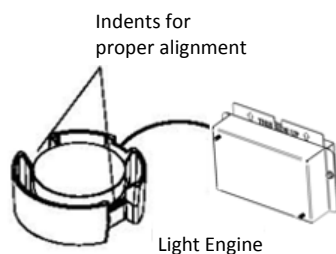
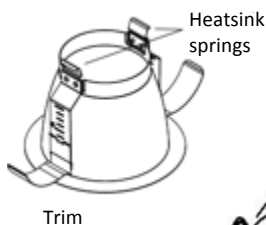


Fig.B

#### Step 1

Remove the cardboard that is protecting the lens on the light engine.

#### Step 2

Snap light engine to trim by aligning the indents on engine heatsink to the heatsink springs on the trim (Fig.A.). If the light engine is not properly aligned with the heatsink, damage will occur to the silicon lens.

#### Step 3

Feed driver from light engine through the aperture hole in the ceiling and snap into j-box door (Fig.B.).

#### Step 4

Squeeze trim springs in order to push the trim into the ceiling (Fig.C). Adjustment ladders can be positioned every 1/4" to fit various ceiling heights. To adjust, gently disengage shim on trim spring, slide spring to appropriate ladder setting, and allow to click into place.

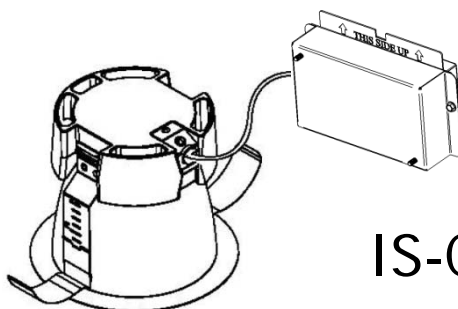
Note: Trim can be removed by grasping reflector flange and pulling straight down.

© 2016 Philips Lighting Holding B.V. All rights reserved. Philips reserves the right to make changes in specifications and/or to discontinue any product at any time without notice or obligation and will not be liable for any consequences resulting from the use of this publication. Philips.com/luminaires

**PHILIPS  
LIGHTOLIER**

**Éclairage vers  
le bas**

Garniture et moteurs  
lumière blanche  
réglable Calculite DEL gen 3



**IS-C4L-C6L\_DUTW**

## Lire et comprendre les instructions suivantes Avant d'installer le luminaire (appareil).

Ce luminaire est conçu pour une installation conforme au Code national de l'électricité et aux règlements locaux. Pour assurer la conformité aux codes et règlements locaux, consultez l'inspecteur en électricité de votre région avant l'installation. Afin d'empêcher une décharge électrique, coupez l'électricité au boîtier de fusibles avant de procéder. Laissez refroidir l'appareil avant de le manipuler.

Conservez ces instructions aux fins de référence en cas de maintenance

### L'installation de

Garnitures Calculite : Moteurs lumière Calculite :

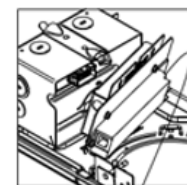
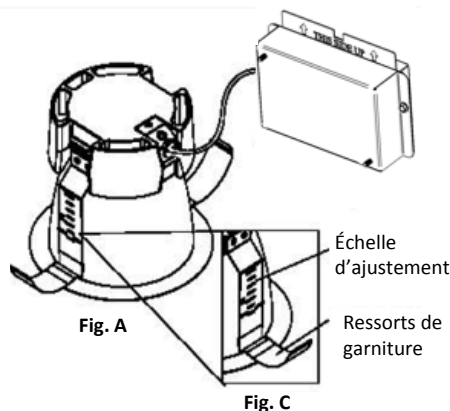
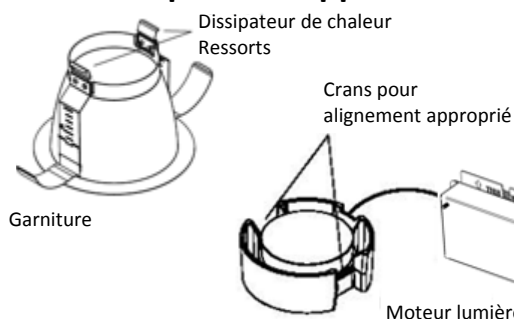
- Séries C4R et C4S
- Séries C6R et C6S
- Série C7R

- Série C4L\_DUTW
- Série C6L\_DUTW

### Attention (RISQUE D'INCENDIE)

Utilisez uniquement un réflecteur et des générateurs de lumière DEL  
Garnitures fournies par Philips Lightolier. L'utilisation d'autres garnitures fournies par d'autres fabricants peut entraîner l'annulation de l'inscription au Underwriters Laboratories et pourrait constituer un risque d'incendie.

### Directives pour les applications



#### Étape 1

Retirez le carton qui protège la lentille du moteur lumière.

#### Étape 2

Posez le moteur lumière sur la garniture en l'alignant les crans du dissipateur thermique du moteur sur les ressorts du dissipateur thermique situé sur la garniture (fig. A). Si le moteur lumière n'est pas correctement aligné sur le dissipateur thermique, des dommages peuvent se produire sur la lentille en silicone.

#### Étape 3

Acheminez le circuit d'attaque du moteur lumière en passant par le trou d'ouverture dans le plafond jusqu'à l'enclenchement dans la porte du boîtier de jonction (fig. B).

#### Étape 4

Comprimez les ressorts de garniture afin d'enfoncer ces dernières dans le plafond (Fig. C). Des échelles de réglage peuvent être positionnées tous les  $\frac{1}{4}$  po pour s'ajuster à différentes hauteurs de plafond. Pour régler, désengagez doucement la cale du ressort de garniture, glissez le ressort sur le réglage approprié de l'échelle, puis laissez-le s'encliqueter.

Remarque : La garniture peut être retirée en saisissant la bride du réflecteur et en la tirant directement vers le bas.

© 2016 Philips Lighting Holding B.V. Tous droits réservés. Philips se réserve le droit d'apporter des modifications aux spécifications et/ou d'interrompre tout produit à tout moment sans préavis ou obligation et ne sera pas tenue responsable des conséquences résultant de l'usage de cette publication. [philips.com/luminaires](http://philips.com/luminaires)