

INSTALLATION INSTRUCTIONS

CAUTION: THE INSTALLATION AND SERVICING OF THIS PRODUCT SHOULD BE PERFORMED BY A QUALIFIED ELECTRICIAN OR SERVICE PERSONNEL

LBX

with optional LightBalance optics

ATTENTION : L'INSTALLATION ET L'ENTRETIEN DE CE PRODUIT DOIVENT ÊTRE EFFECTUÉS PAR UN ÉLECTRICIEN OU UN MEMBRE DU PERSONNEL QUALIFIÉ.

Page 1 of 3

- 1) Remove unit from carton and inspect to ensure no shipping damage has occurred.
- 2) This luminaire is supplied with an access plate and side knockout holes for wiring access. If access to the LED driver compartment is required, refer to: ACCESSING LED DRIVER COMPARTMENT on next page.
- 3) To install with HANGER BRACKETS (ORDERED SEPARATELY) (See FIG.1):
 - A. Connect top of cable or stem to building structure above luminaire.
 - B. Connect bottom of cable or stem to HANGER BRACKETS using included hardware.
 - C. Snap HANGER BRACKETS into housing reveal and adjust linear position of bracket, min. of 2 brackets per luminaire required.
 - D. For "stand alone installation" make wiring connections through access plate or side knockout holes. Cap unused wires and push into knockout holes, cover holes with supplied hole plugs.
 - E. For "continuous row mounting" refer to "CONNECTING LUMINAIRES FOR ROW MOUNTING": Follow steps ABC above for every luminaire in row while making wiring connections between luminaires. At ends of row, cap unused wires and push into knockout holes, cover holes with supplied hole plug.
- 4) To install with optional chain/hanger kit (ORDERED SEPARATELY): Remove the V-Hook and chains from the bag pack. Hook the V-Hook into each end of the luminaire in provided holes. The chains should then be attached to the permanent structure of the building
- 5) To surface mount: Attach HANGER BRACKETS to ceiling surface using (2) screws. Snap fixture into HANGER BRACKETS by pushing luminaire upward, until bracket clips into housing reveal.

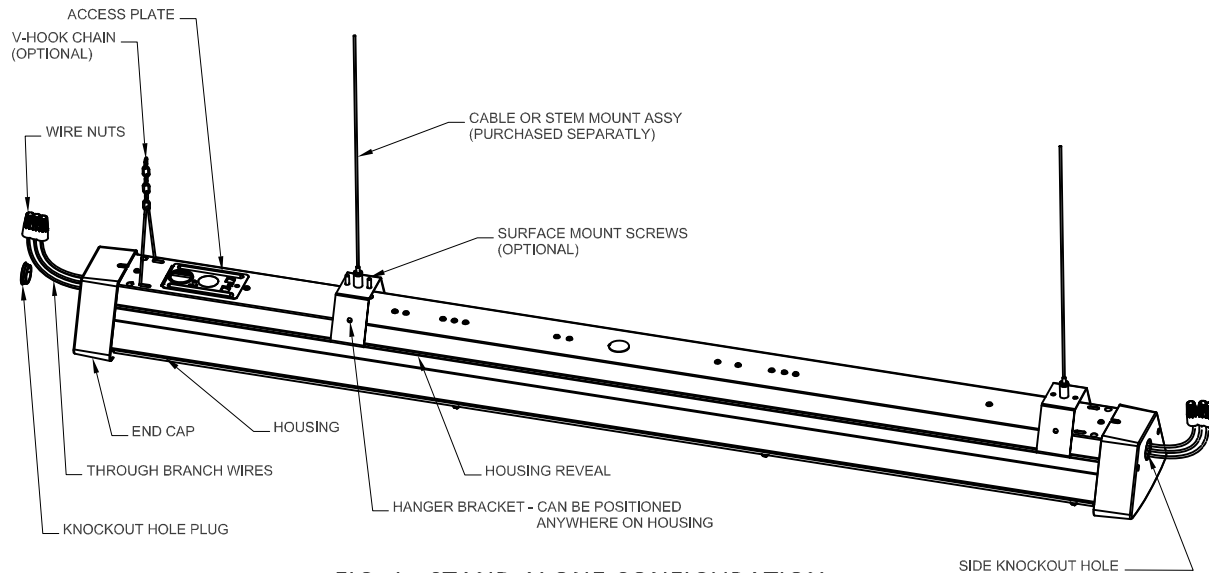


FIG. 1 - STAND ALONE CONFIGURATION

CAUTION: Electrical luminaires are designed for permanent installation in ordinary (Non-Hazardous) locations in accordance with the National Electrical Code and all applicable local codes. Do not use in areas of limited ventilation or in high ambient enclosures. The lamp and luminaire operate at high temperatures, contact with combustible materials can cause fire and personal contact can cause severe burns.

ATTENTION: Ce luminaire a été conçu pour une installation permanente dans un emplacement régulier (non dangereux) et en conformité avec le Code électrique canadien et codes locaux applicables. Ne jamais installer dans un endroit où la ventilation est limitée ou dans des boîtiers où la température ambiante est très élevée. La lampe et le luminaire fonctionnent à des températures élevées, un contact avec des matériaux combustibles peut engendrer un incendie et un contact corporel peut causer de sévères brûlures.

Day-Brite

Signify North America Corporation
200 Franklin Square Drive
Somerset, NJ 08873, USA
Phone: 855-486-2216
www.day-brite.com

Signify Canada Ltd./Signify Canada Ltée.
281 Hillmount Road
Markham ON, Canada L6C 2S3
Phone: 800-668-9008
www.cfi-lighting.com

443580485531
AUGUST, 2018

CFI

INSTALLATION INSTRUCTIONS

CAUTION: THE INSTALLATION AND SERVICING OF THIS PRODUCT SHOULD BE PERFORMED BY A QUALIFIED ELECTRICIAN OR SERVICE PERSONNEL

LBX

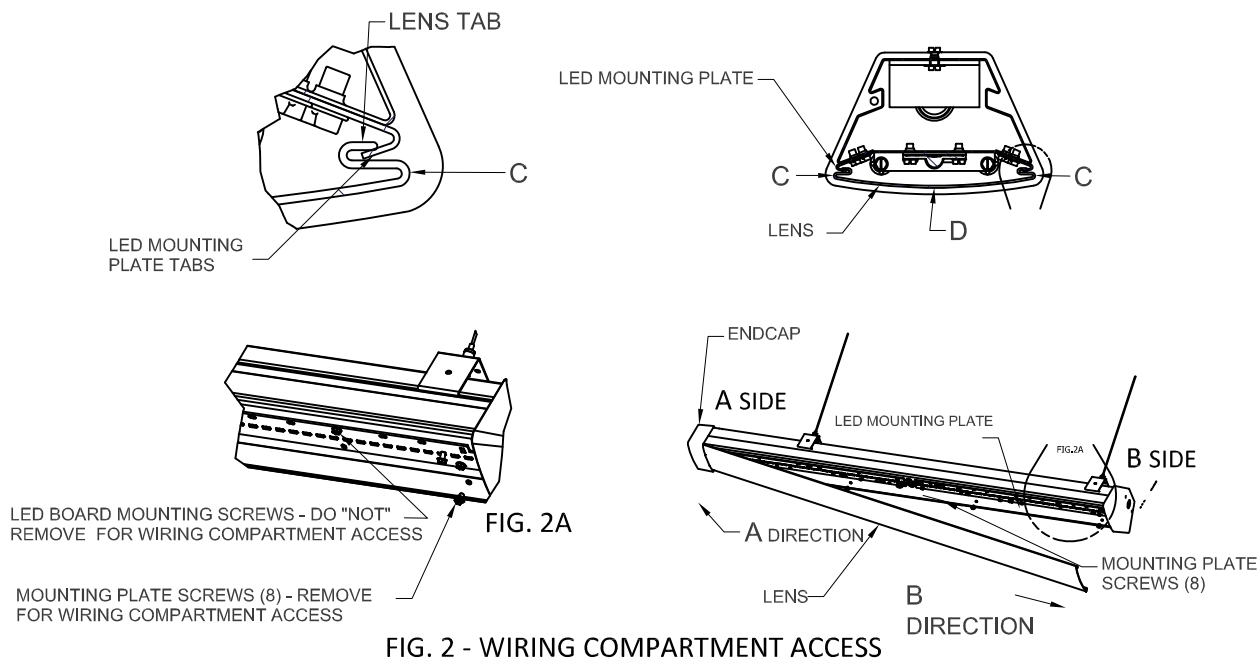
with optional LightBalance optics

ATTENTION : L'INSTALLATION ET L'ENTRETIEN DE CE PRODUIT DOIVENT ÊTRE EFFECTUÉS PAR UN ÉLECTRICIEN OU UN MEMBRE DU PERSONNEL QUALIFIÉ.

Page 2 of 3

ACCESSING LED DRIVER COMPARTMENT (SEE FIG. 2)

- 1) If luminaire has diffusing lens, remove lens by:
 - A. At "A" side of luminaire, opposite side from occupancy sensor if included, near the endcap, press upward on lens, at center point "D", while pushing lens in direction "A", until movement stops.
 - B. At "B" side of luminaire, squeeze lens at points "C" and pull down.
 - C. Continue pulling downward until lens detaches from housing.
- 2) Remove LED mounting plate by un-fastening mounting plate screws.
- 3) After accessing the wiring compartment, re-attach LED mounting plate.
- 4) Re-attach lens by:
 - A. Squeezing lens at point "C" while inserting lens into endcap at "A" end of luminaire, making sure lens and LED mounting plate tabs are engaged. Pressing upward at point "D" may be required.
 - B. Continue squeezing at point "C" along entire length of lens while pushing upward on lens, until tabs are fully engaged.
 - C. Push lens in "B" direction until lens is centered.



CAUTION: Electrical luminaires are designed for permanent installation in ordinary (Non-Hazardous) locations in accordance with the National Electrical Code and all applicable local codes. Do not use in areas of limited ventilation or in high ambient enclosures. The lamp and luminaire operate at high temperatures, contact with combustible materials can cause fire and personal contact can cause severe burns.

ATTENTION: Ce luminaire a été conçu pour une installation permanente dans un emplacement régulier (non dangereux) et en conformité avec le Code électrique canadien et codes locaux applicables. Ne jamais installer dans un endroit où la ventilation est limitée ou dans des boîtiers où la température ambiante est très élevée. La lampe et le luminaire fonctionnent à des températures élevées, un contact avec des matériaux combustibles peut engendrer un incendie et un contact corporel peut causer de sévères brûlures.

Day-Brite

CFI

Signify North America Corporation
200 Franklin Square Drive
Somerset, NJ 08873, USA
Phone: 855-486-2216
www.day-brite.com

Signify Canada Ltd./Signify Canada Ltée.
281 Hillmount Road
Markham ON, Canada L6C 2S3
Phone: 800-668-9008
www.cfi-lighting.com

443580485531
AUGUST, 2018

INSTALLATION INSTRUCTIONS

CAUTION: THE INSTALLATION AND SERVICING OF THIS PRODUCT SHOULD BE PERFORMED BY A QUALIFIED ELECTRICIAN OR SERVICE PERSONNEL

LBX

with optional LightBalance optics

Page 3 of 3

ATTENTION : L'INSTALLATION ET L'ENTRETIEN DE CE PRODUIT DOIVENT ÊTRE EFFECTUÉS PAR UN ÉLECTRICIEN OU UN MEMBRE DU PERSONNEL QUALIFIÉ.

CONNECTING LUMINAIRES FOR ROW MOUNTING (SEE FIG. 3 & 4)

- 1) Make sure each luminaire is secured to building structure, by at least two points, before process begins, do not use "endcap to endcap" connection for replacing cable, pendent or surface mounting options.
- 2) After making wiring connections: Push ends of luminaires together, while inserting excess wiring into knockout holes. Removing access plate may aid in pulling wires through knockout holes.
- 3) Insert a connecting screw (supplied with luminaire) into endcap "clearance hole protrusion". Push screw through until it makes contact with "screw hole detail" on mating endcap. Tighten screw until luminaire endcaps are secure.
- 4) On the opposite side of luminaire and opposite direction, repeat step 3).
- 5) Row mounted luminaires are now connected. Fasteners can be adjusted for fine tuning alignment.

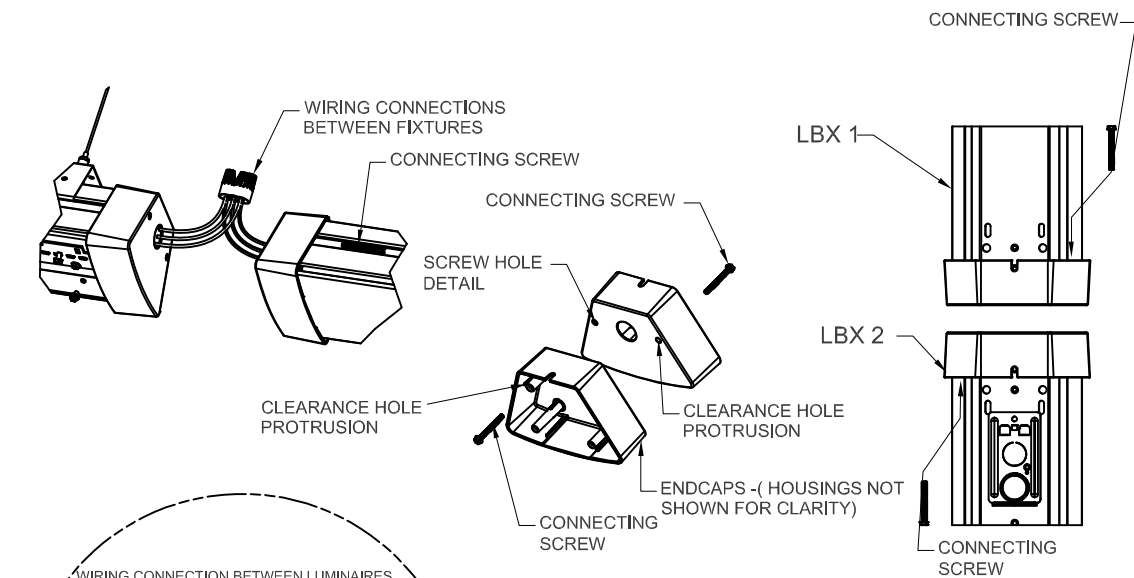


FIG. 3 - ROW MOUNTING CONNECTIONS

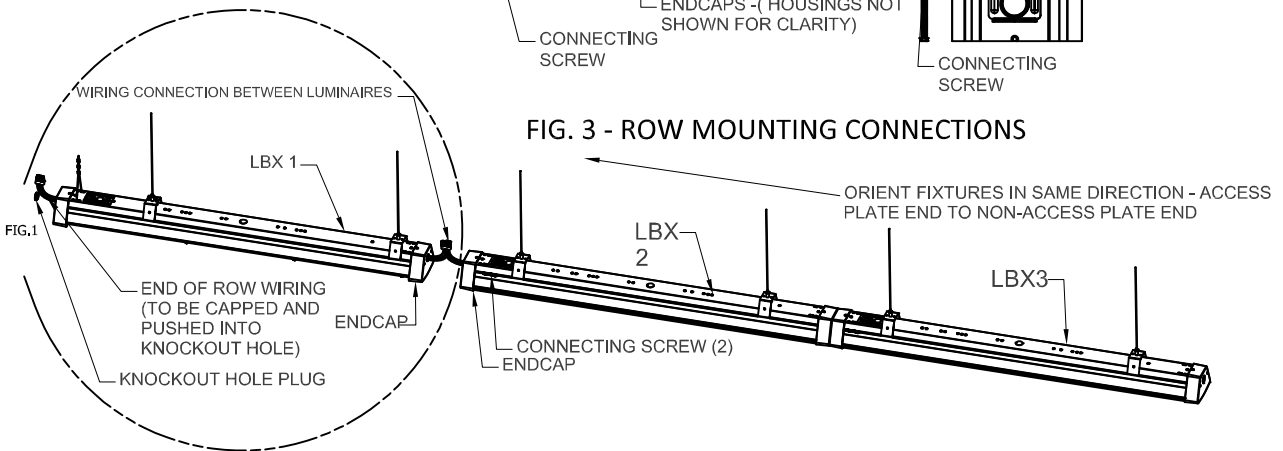


FIG. 4 - ROW MOUNT CONFIGURATION

CAUTION: Electrical luminaires are designed for permanent installation in ordinary (Non-Hazardous) locations in accordance with the National Electrical Code and all applicable local codes. Do not use in areas of limited ventilation or in high ambient enclosures. The lamp and luminaire operate at high temperatures, contact with combustible materials can cause fire and personal contact can cause severe burns.

ATTENTION: Ce luminaire a été conçu pour une installation permanente dans un emplacement régulier (non dangereux) et en conformité avec le Code électrique canadien et codes locaux applicables. Ne jamais installer dans un endroit où la ventilation est limitée ou dans des boîtiers où la température ambiante est très élevée. La lampe et le luminaire fonctionnent à des températures élevées, un contact avec des matériaux combustibles peut engendrer un incendie et un contact corporel peut causer de sévères brûlures.



Signify North America Corporation
200 Franklin Square Drive
Somerset, NJ 08873, USA
Phone: 855-486-2216
www.day-brite.com

Signify Canada Ltd./Signify Canada Ltée.
281 Hillmount Road
Markham ON, Canada L6C 2S3
Phone: 800-668-9008
www.cfi-lighting.com

443580485531
AUGUST, 2018

INSTALLATION INSTRUCTIONS

CAUTION: THE INSTALLATION AND SERVICING OF THIS PRODUCT SHOULD BE PERFORMED BY A QUALIFIED ELECTRICIAN OR SERVICE PERSONNEL

LBX

with optional LightBalance optics

ATTENTION : L'INSTALLATION ET L'ENTRETIEN DE CE PRODUIT DOIVENT ÊTRE EFFECTUÉS PAR UN ÉLECTRICIEN OU UN MEMBRE DU PERSONNEL QUALIFIÉ.

Page 1 de 3

- 1) Retirer l'unité de la boîte et inspecter pour s'assurer qu'aucun dommage n'est survenu pendant le transport.
- 2) Ce luminaire offre une plaque d'accès et des entrées défonçables latérales pour l'accès au filage. Si l'accès au logement du régulateur est requis, vous référer à : ACCÈS AU LOGEMENT DU RÉGULATEUR sur la page suivante.
- 3) Pour installer les SUPPORTS DE SUSPENSION (COMMANDÉS SÉPARÉMENT) (Voir FIG. 1) :
 - A. Connecter le haut du câble ou de la tige à la structure de l'immeuble au-dessus du luminaire.
 - B. Connecter le bas du câble ou de la tige au SUPPORTS DE SUSPENSION à l'aide des ferrures incluses.
 - C. Enclencher les SUPPORTS DE SUSPENSION dans la jouée du boîtier et ajuster la position linéaire du support, 2 supports minimum requis par luminaire.
 - D. Pour une installation « autonome » effectuer les connexions de filage dans la plaque d'accès ou dans les entrées défonçables latérales. Apposer des marettes sur les fils non utilisés et pousser les fils dans les entrées défonçables, mettre les bouchons fournis sur les trous.
 - E. Pour un « montage en enfilade » vous référer à « CONNECTER LES LUMINAIRES POUR UN MONTAGE EN ENFILADE » : Suivre les étapes ABC ci-dessus pour chaque luminaire de l'enfilade et effectuer les connexions de fils entre les luminaires. À l'extrémité de l'enfilade, apposer des marettes et pousser les fils dans les entrées défonçables, mettre les bouchons fournis sur les trous.
- 4) Pour installer avec la trousse de chaîne/support en option (COMMANDÉE SÉPARÉMENT) : Retirer le crochet en V et les chaînes du sac. Accrocher le crochet en V dans chaque extrémité du luminaire dans les trous à cet effet. Les chaînes devraient alors être attachées à la structure permanente de l'immeuble.
- 5) Pour un montage en saillie : Attacher les SUPPORTS DE SUSPENSION à la surface du plafond à l'aide de (2) vis. Enclencher le luminaire dans les SUPPORTS DE SUSPENSION en poussant le luminaire vers le haut jusqu'à ce que le support s'enclenche dans la jouée du boîtier.

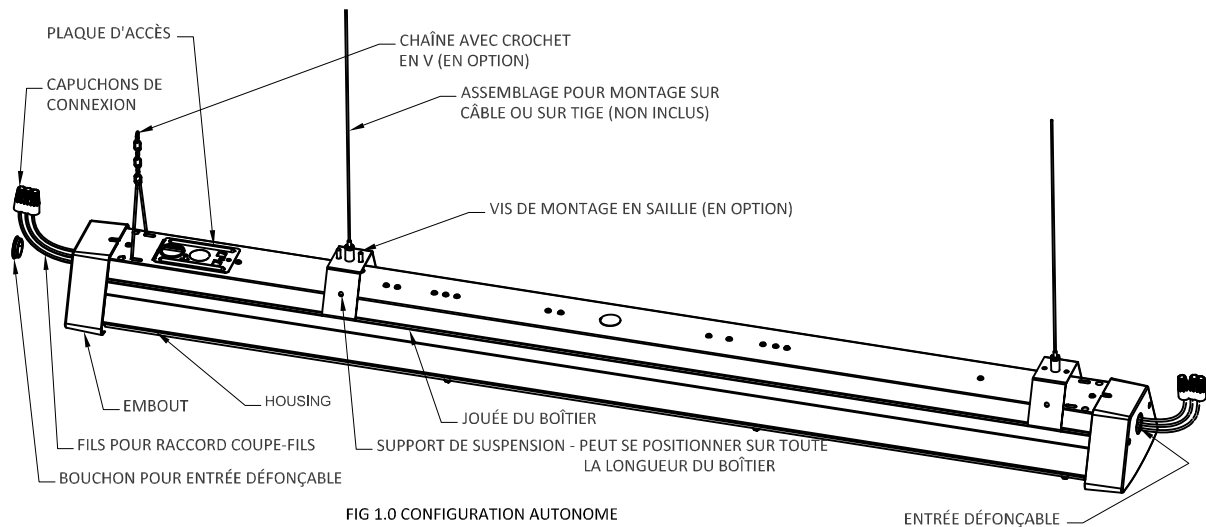


FIG 1.0 CONFIGURATION AUTONOME

CAUTION: Electrical luminaires are designed for permanent installation in ordinary (Non-Hazardous) locations in accordance with the National Electrical Code and all applicable local codes. Do not use in areas of limited ventilation or in high ambient enclosures. The lamp and luminaire operate at high temperatures, contact with combustible materials can cause fire and personal contact can cause severe burns.

ATTENTION: Ce luminaire a été conçu pour une installation permanente dans un emplacement régulier (non dangereux) et en conformité avec le Code électrique canadien et codes locaux applicables. Ne jamais installer dans un endroit où la ventilation est limitée ou dans des boîtiers où la température ambiante est très élevée. La lampe et le luminaire fonctionnent à des températures élevées, un contact avec des matériaux combustibles peut engendrer un incendie et un contact corporel peut causer de sévères brûlures.

Day-Brite
CFI

Signify North America Corporation
200 Franklin Square Drive
Somerset, NJ 08873, USA
Phone: 855-486-2216
www.day-brite.com

Signify Canada Ltd./Signify Canada Ltée.
281 Hillmount Road
Markham ON, Canada L6C 2S3
Phone: 800-668-9008
www.cfi-lighting.com

443580485531
AUGUST, 2018

INSTALLATION INSTRUCTIONS

LBX

with optional LightBalance optics

CAUTION: THE INSTALLATION AND SERVICING OF THIS PRODUCT SHOULD BE PERFORMED BY A QUALIFIED ELECTRICIAN OR SERVICE PERSONNEL

ATTENTION : L'INSTALLATION ET L'ENTRETIEN DE CE PRODUIT DOIVENT ÊTRE EFFECTUÉS PAR UN ÉLECTRICIEN OU UN MEMBRE DU PERSONNEL QUALIFIÉ.

Page 2 de 3

ACCÈS AU LOGEMENT DU RÉGULATEUR (VOIR FIG. 2)

1) Si le luminaire offre une lentille de diffusion, retirer la lentille en :

A. Sur le côté «A» du luminaire, côté opposé au capteur de présence si inclus, près de l'embout, pousser la lentille vers le haut, au point central «D» en poussant la lentille vers le «A» jusqu'à ce qu'il n'y ait plus de mouvement.

B. Sur le côté «B» du luminaire, écraser la lentille aux points «C» et tirer vers le bas.

C. Continuer de tirer vers le bas jusqu'à ce que la lentille se détache du boîtier.

2) Retirer la plaque de montage DEL en retirant les vis de la plaque de montage.

3) Après avoir eu accès au logement de filage, rattacher la plaque de montage DEL.

4) Rattacher la lentille en :

A. Écrasant la lentille au point «C» tout en insérant la lentille dans l'embout à l'extrémité «A» du luminaire

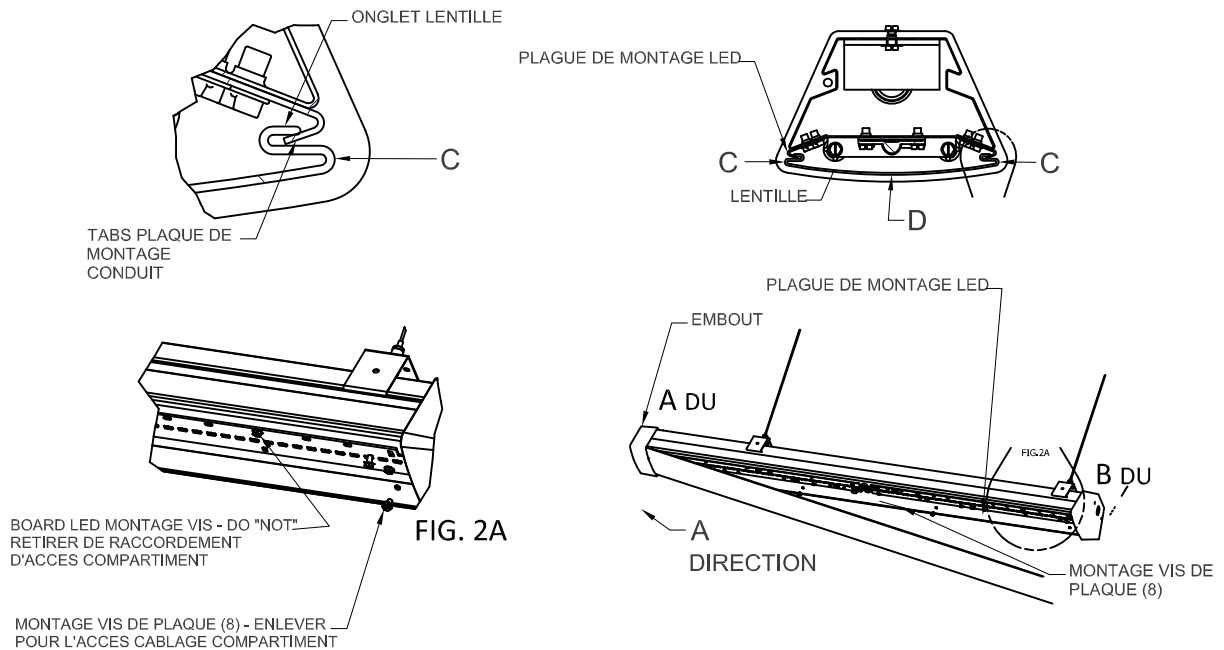
en vous assurant que la lentille et la plaque de montage DEL soit engagée l'une dans l'autre. Appuyer sur

le point «D» peut être requis.

B. Continuer d'écraser au point «C» sur toute la longueur de la lentille en poussant la lentille vers le haut

jusqu'à ce que les languettes s'engagent entièrement.

C. Pousser la lentille dans la direction «B» jusqu'à ce que la lentille soit centrée.



Electrical luminaires are designed for permanent installation in ordinary (Non-Hazardous) locations in accordance with the National Electrical Code and all applicable local codes. Do not use in areas of limited ventilation or in high ambient enclosures. The lamp and luminaire operate at high temperatures, contact with combustible materials can cause fire and personal contact can cause severe burns.

ATTENTION: Ce luminaire a été conçu pour une installation permanente dans un emplacement régulier (non dangereux) et en conformité avec le Code électrique canadien et codes locaux applicables. Ne jamais installer dans un endroit où la ventilation est limitée ou dans des boîtiers où la température ambiante est très élevée. La lampe et le luminaire fonctionnent à des températures élevées, un contact avec des matériaux combustibles peut engendrer un incendie et un contact corporel peut causer de sévères brûlures.

Day-Brite

Signify North America Corporation
200 Franklin Square Drive
Somerset, NJ 08873, USA
Phone: 855-486-2216
www.day-brite.com

Signify Canada Ltd./Signify Canada Ltée.
281 Hillmount Road
Markham ON, Canada L6C 2S3
Phone: 800-668-9008
www.cfi-lighting.com

443580485531
AUGUST, 2018

INSTALLATION INSTRUCTIONS

LBX

with optional LightBalance optics

CAUTION: THE INSTALLATION AND SERVICING OF THIS PRODUCT SHOULD BE PERFORMED BY A QUALIFIED ELECTRICIAN OR SERVICE PERSONNEL

ATTENTION : L'INSTALLATION ET L'ENTRETIEN DE CE PRODUIT DOIVENT ÊTRE EFFECTUÉS PAR UN ÉLECTRICIEN OU UN MEMBRE DU PERSONNEL QUALIFIÉ.

Page 3 de 3

CONNECTER LES LUMINAIRES POUR UN MONTAGE EN ENFILADE (VOIR FIG. 3 ET 4)

- 1) Vous assurer que chaque luminaire est rattaché à la structure de l'immeuble, à un minimum de deux points, avant de débuter. Ne pas utiliser les connexions «d'embout à embout» pour remplacer les options de montage sur câble, en suspension ou en saillie.
- 2) Après avoir effectué les connexions : joindre les luminaires ensemble en insérant les excès de fils dans les entrées défonçables. Pour retirer la plaque d'accès il peut être nécessaire de tirer les fils par les entrées défonçables.
- 3) Insérer une vis de connexion (fournie avec le luminaire) dans la «protubérance du trou de dégagement» de l'embout de l'embout de jumelage. Resserrer la vis jusqu'à ce que le luminaire soit rattaché.
- 4) Sur le côté opposé du luminaire et dans la direction opposée, répéter l'étape 3).
- 5) Les luminaires montés en enfilade sont maintenant connectés. Les attaches peuvent être ajustées pour l'alignement.

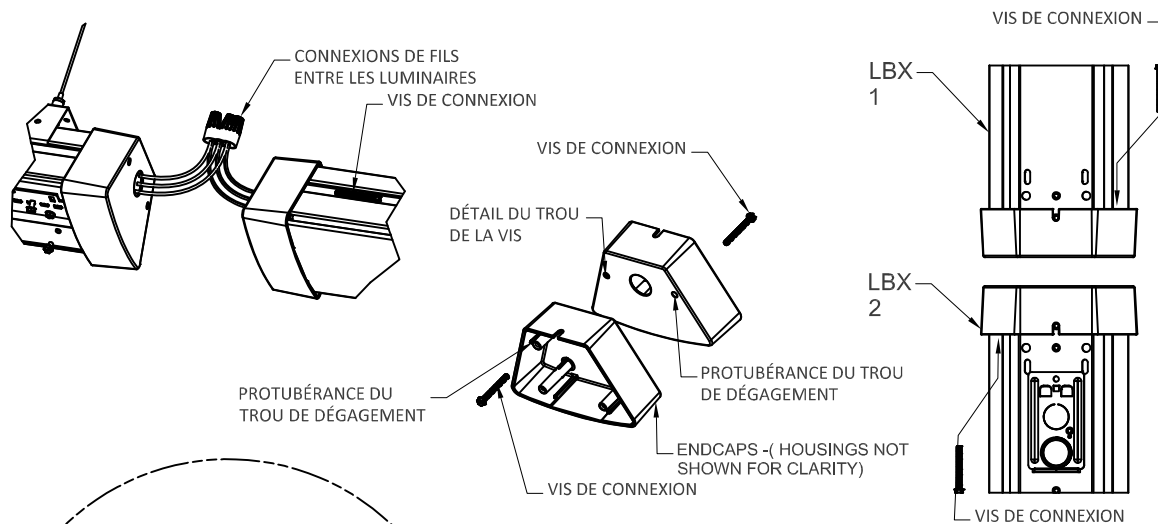


FIG. 3 - CONNEXIONS DE MONTAGE EN ENFILADE

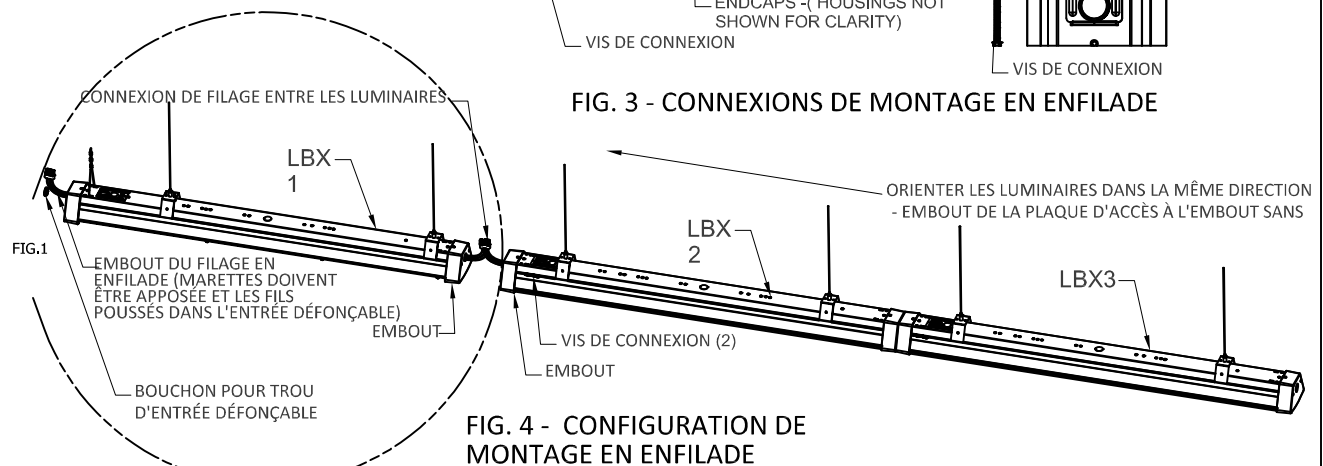


FIG. 4 - CONFIGURATION DE MONTAGE EN ENFILADE

CAUTION: Electrical luminaires are designed for permanent installation in ordinary (Non-Hazardous) locations in accordance with the National Electrical Code and all applicable local codes. Do not use in areas of limited ventilation or in high ambient enclosures. The lamp and luminaire operate at high temperatures, contact with combustible materials can cause fire and personal contact can cause severe burns.

ATTENTION: Ce luminaire a été conçu pour une installation permanente dans un emplacement régulier (non dangereux) et en conformité avec le Code électrique canadien et codes locaux applicables. Ne jamais installer dans un endroit où la ventilation est limitée ou dans des boîtiers où la température ambiante est très élevée. La lampe et le luminaire fonctionnent à des températures élevées, un contact avec des matériaux combustibles peut engendrer un incendie et un contact corporel peut causer de sévères brûlures.

Day-Brite
CFI

Signify North America Corporation
200 Franklin Square Drive
Somerset, NJ 08873, USA
Phone: 855-486-2216
www.day-brite.com

Signify Canada Ltd./Signify Canada Ltée.
281 Hillmount Road
Markham ON, Canada L6C 2S3
Phone: 800-668-9008
www.cfi-lighting.com

443580485531
AUGUST, 2018