

INSTALLATION INSTRUCTIONS

FLUXSTREAM EZ LED

CAUTION: THE INSTALLATION AND SERVICING OF THIS PRODUCT SHOULD BE PERFORMED BY A QUALIFIED ELECTRICIAN OR SERVICE PERSONNEL

Page 1 of 4

- 1) Remove unit from carton and inspect to ensure no shipping damage has occurred.
- 2) This luminaire is supplied with knockout holes for wiring access across the back of housing and side of each end cap.
- 3) To install with HANGER BRACKETS (See FIG.1):
 - A. Mount hanger brackets to structure with #8 screws. (Minimum 2 brackets per luminaire)
 - B. Once mounting brackets are secured to surface, snap luminaire into brackets. Mounting bracket should be secured into reveal of luminaire. Tighten mounting bracket with #8-18 x 2" bolt that is provided.
 - C. Secure LED board to housing by looping tether over "T" lance as shown in Figure 2.
 - D. For "stand alone installation" bring customer supply wires into luminaire through preferred knockout hole. Make electrical connection per electrical code.
 - E. For "continuous row mounting" refer to "CONNECTING LUMINAIRES FOR ROW MOUNTING": follow steps A, B and C above for each luminaire. A customer supplied chase nipple and lock nut should be inserted into the knockout hole on each end of the adjoining fixtures as shown in Fig 6.
- 4) To install with optional chain/hanger kit (PURCHASED SEPARATELY): Remove the V-Hook and chains from the bag pack. Hook the V-Hook into each end of the luminaire in provided holes. The chains should then be attached to the permanent structure of the building.
- 5) To install with cable/stem mounting assembly (PURCHASED SEPARATELY):
 - A. Mount cable or stem to building structure above luminaire.
 - B. Remove stem mount KOs shown in Fig 1 at each end of fixture
 - C. Mount cable or stem to fixture in KO hole using included hardware.

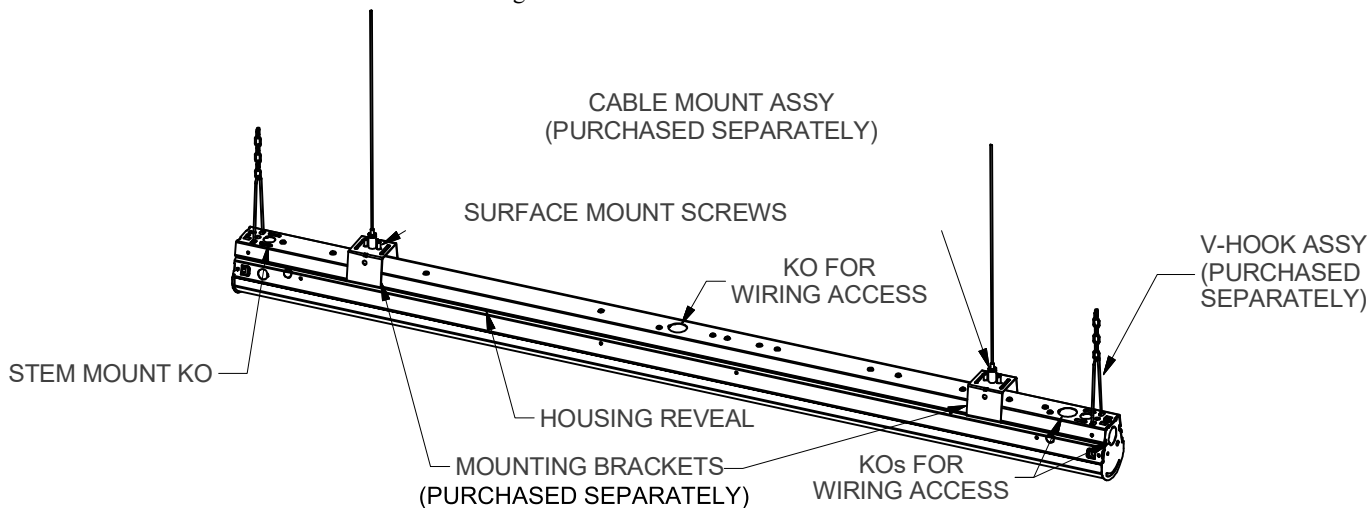


FIGURE 1: STAND ALONE CONFIGURATION

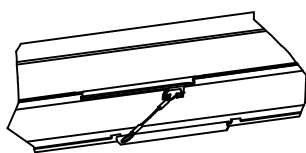


FIGURE 2: TETHERS

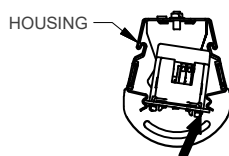


FIGURE 3: BOARD SNAP IN

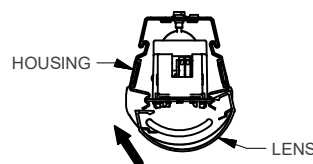


FIGURE 4: LENS

- 6) Snap in 4' LED board by inserting driver cover into the housing. Then start one side of board into groove and snap LED board into housing by pushing opposite of board until it snaps into place as shown in Fig 3.
- 7) Snap on lens by angling one side in and then pivot the opposite end around to snap in the other side as shown in Fig 4.

CAUTION: This fixture is designed for permanent installation in ordinary (Non-Hazardous) locations in accordance with the National Electrical Code and all applicable local codes. Do not use in areas of limited ventilation or in high ambient enclosures. The lamp and fixture operate at high temperatures. Contact with combustible materials can cause fire and personal contact can cause severe burns.

Day-Brite
CFI

Signify Corporation North America
200 Franklin Square Drive
Somerset, NJ 08873
Phone: 855-486-2216
www.day-brite.com

Signify Canada Ltd./Signify Canada Ltée. 281 Hillmount Road Markham ON, Canada L6C 2S3 Phone: 800-668-9008
www.cfi-lighting.com

12NC: 442100256130
DB100439 10/09/2018
(ENGLISH)

INSTALLATION INSTRUCTIONS

FLUXSTREAM EZ LED

Page 2 of 4

CAUTION: THE INSTALLATION AND SERVICING OF THIS PRODUCT SHOULD BE PERFORMED BY A QUALIFIED ELECTRICIAN OR SERVICE PERSONNEL

FOR FIXTURE MAINTENANCE (ACCESSING WIRING COMPARTMENT)

To remove lens from housing, push side of lens until the opposite side of lens protrudes from housing. Then pull protruding lens downward until removed as shown in Figure 5. This should be applied down the length of the fixture. To remove the LED board, start on one end of housing using a flat head screw driver in the slots provided as shown in Figure 6. IMPORTANT: Make sure to apply a force parallel to board to reduce the risk of damaging the board.

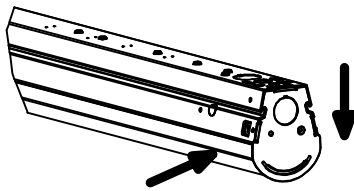


FIGURE 5: REMOVING LENS

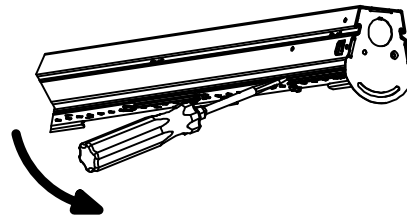


FIGURE 6: REMOVING THE 4' LED BOARD

CONNECTING LUMINAIRES FOR ROW MOUNTING

- 1) Make sure each luminaire is secured to building structure, by at least two points, before process begins, do not use "endcap to endcap" connection for replacing cable, pendant or surface mounting options.
- 2) Remove joining end caps by spreading channel open and sliding endcap off. Then remove KOs and secure the endcaps together with customer supplied (2) #8 screws and (1) 1/2" chase nipple to create joiner as shown in FIG 6.
- 3) Slide joiner assembly/endcap into fixture. Slide in next luminaire into joiner assembly as shown in FIG 7.

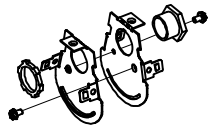


FIG 7: JOINER ASSY

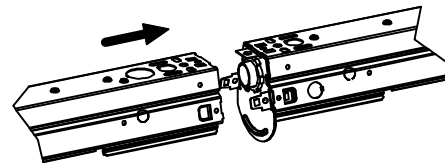


FIG 8: ROW MOUNT CONNECTION

- 4) Install screws as shown in FIG 8 and make electrical connections inside luminaire in accordance with the National Code and local regulations. Refer to page 2 for installing the LED carrier and lens.

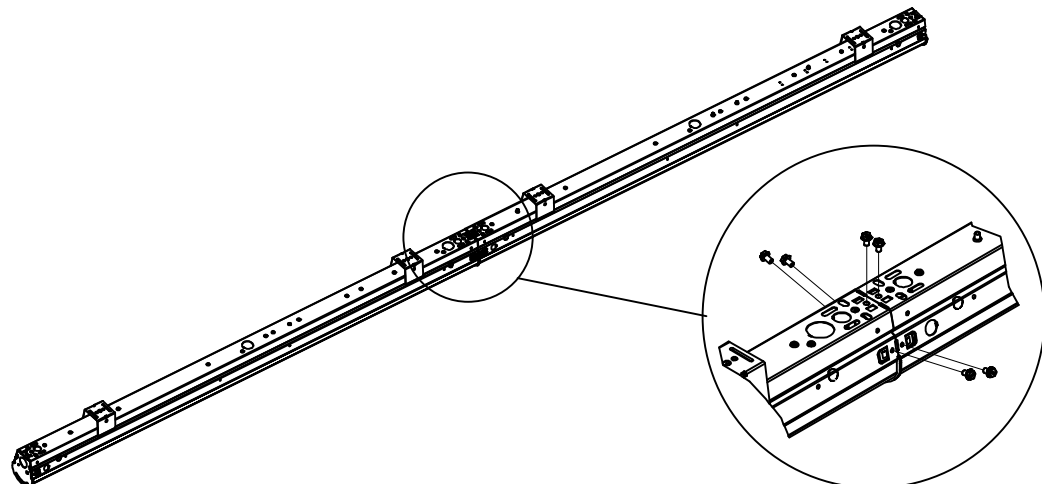


FIG 9: ROW MOUNT CONFIGURATION

CAUTION: This fixture is designed for permanent installation in ordinary (Non-Hazardous) locations in accordance with the National Electrical Code and all applicable local codes. Do not use in areas of limited ventilation or in high ambient enclosures. The lamp and fixture operate at high temperatures. Contact with combustible materials can cause fire and personal contact can cause severe burns.

Day-Brite
CFI

Signify Corporation North America
200 Franklin Square Drive
Somerset, NJ 08873
Phone: 855-486-2216
www.day-brite.com

Signify Canada Ltd./Signify Canada Ltée. 281 Hillmount Road Markham ON, Canada L6C 2S3 Phone: 800-668-9008
www.cfi-lighting.com

12NC: 442100256130
DB100439 10/09/2018
(ENGLISH)

INSTRUCTIONS D'INSTALLATION **ATTENTION: L'INSTALLATION ET L'ENTRETIEN DE CE PRODUIT DOIT ÊTRE EFFECTUÉ PAR UN ÉLECTRICIEN QUALIFIÉ OU SERVICE PERSONNEL**

FLUXSTREAM EZ LED

Page 3 of 4

- 1) Retirer l'unité de la boîte et inspecter pour s'assurer qu'aucun dommage n'est survenu pendant le transport.
- 2) Ce luminaire est fourni avec knock-out pour le câblage à travers l'arrière du boîtier et à travers chaque extrémité
- 3) Pour installer les **SUPPORTS DE SUSPENSION (COMMANDÉS SÉPARÉMENT)** (Voir FIG. 1) :
 - A. Fixez les supports de montage à la structure avec vis de 4 mm. Min. 2 supports de montage par luminaire
 - B. Une fois que les supports de montage sont fixés à la surface, enclencher le luminaire dans les supports de montage. Serrez le support de montage avec un boulon # 8-18 x 2 "fourni.
 - C. Fixer la plaque de LED sur le boîtier en faisant boucler l'attache sur la lance "T" comme illustré à la Figure 2.
 - D. Pour une installation individuelle, mettre le fil dans luminaire préféré par KO. Faire la connexion électrique par code électrique.
 - E. Pour " montage en ligne continue " voir " LUMINAIRES RACCORDEMENT POUR ROW MONTAGE " : suivez les étapes A, B et C ci-dessus pour chaque luminaire. Un client fourni chase mamelon et l'écrou de blocage doivent être insérés dans le trou de knock-out à chaque extrémité des appareils voisins comme le montre la Fig 5.
- 4) Pour installer avec la chaîne optionnelle / kit de suspension (vendu séparément) : Retirez le V - crochet et les chaînes du pack sac. Accrocher le V - crochet dans chaque extrémité du luminaire dans les trous prévus . Les chaînes doivent ensuite être fixés à la structure permanente du bâtiment .
- 5) Pour installer avec câble / tige de montage (vendu séparément) :
 - A. Fixer le câble ou de la tige à la construction de la structure ci-dessus luminaire.
 - B. Retirer la tige de KO marqué montage représenté sur la Fig 1.
 - C. Câble mont ou de la tige au montage dans le trou à élimination directe en utilisant le matériel inclus.

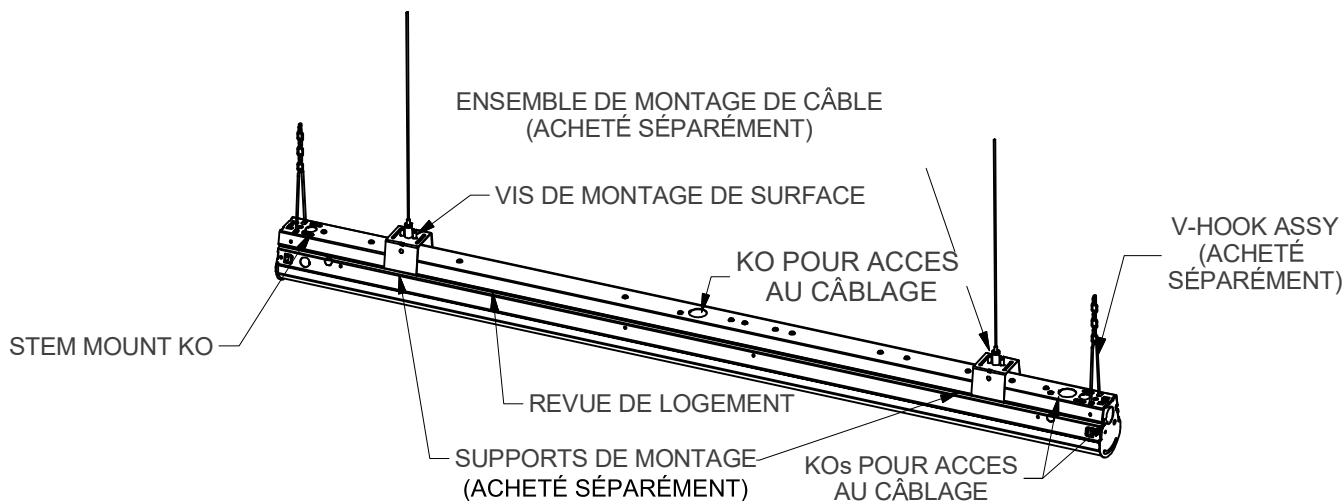


FIGURE 1: CONFIGURATION AUTONOME

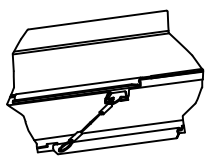


FIGURE 2: ATTACHE

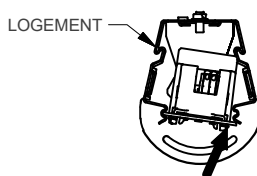


FIGURE 3: PLAQUE DE LED

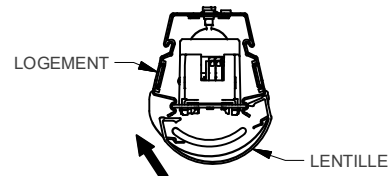


FIGURE 4: LENTILLE

- 6) Insérer la carte LED 4 'en insérant le couvercle dans le boîtier. Ensuite, démarrez un côté de la carte dans l'emplacement et LED dans le boîtier en poussant l'opposé de la carte jusqu'à ce qu'elle s'enclenche comme indiqué sur la Fig. 2.
- 7) Aligner sur la lentille en inclinant d'un côté et puis faites pivoter l'extrémité opposée autour d' encliquetage dans l'autre côté, comme le montre la Figure 3 .

ATTENTION: Ce luminaire a été conçu pour une installation permanente dans un emplacement régulier (non dangereux) et en conformité avec le Code électrique canadien et codes locaux applicables. Ne jamais installer dans un endroit où la ventilation est limitée ou dans des boîtiers où la température ambiante est très élevée. La lampe et le luminaire fonctionnent à des températures élevées, un contact avec des matériaux combustibles peut engendrer un incendie et un contact corporel peut causer de sévères brûlures.

Day-Brite
CFI

Signify Corporation North America
200 Franklin Square Drive
Somerset, NJ 08873
Phone: 855-486-2216
www.day-brite.com

Signify Canada Ltd./Signify Canada Ltée. 281 Hillmount Road Markham ON, Canada L6C 2S3 Phone: 800-668-9008
www.cfi-lighting.com

12NC: 442100256130
DB100439 10/09/2018
(FRANÇAIS)

INSTRUCTIONS D'INSTALLATION FLUXSTREAM EZ LED

ATTENTION: L'INSTALLATION ET L'ENTRETIEN DE
CE PRODUIT DOIT ÊTRE EFFECTUÉ PAR UN
ÉLECTRICIEN QUALIFIÉ OU SERVICE PERSONNEL

Page 4 of 4

POUR LUMINAIRE MAINTENANCE (ACCÉDER CÂBLAGE COMPARTIMENT)

Pour retirer l'objectif du corps du luminaire, poussez le côté de l'objectif jusqu'à ce que le côté opposé de l'objectif dépasse du corps du luminaire. Ensuite, tirez la lentille en saillie vers le bas jusqu'à ce qu'elle soit enlevée comme le montre la Figure 5. Cela doit être appliqué sur toute la longueur de l'unité. Pour retirer la carte LED, commencez par une extrémité du boîtier avec un tournevis à tête plate dans les fentes, comme le montre la figure 6. **IMPORTANT:** Assurez-vous d'appliquer une force parallèle sur la carte pour réduire le risque d'endommagement de la carte LED.

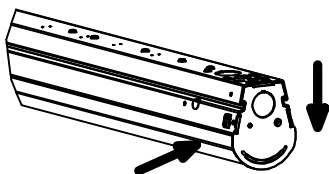


FIGURE 5: RETRAIT DE LENTILLE

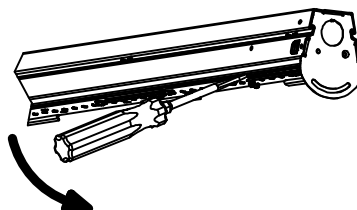


FIGURE 6: RETIRER LA PLAQUE DE LED

LUMINAIRES RACCORDEMENT POUR ROW MONTAGE

- 1) Assurez-vous que chaque luminaire est fixé à la structure du bâtiment, par atleast deux points, avant le début de processus, ne pas utiliser "endcap à endcap" connexion pour remplacer le câble, pendentif ou surface options de montage.
- 2) Retirer rejoindre endcaps et retirer KOs. Fixer les embouts avec (2) vis de 4mm et (1) taille 16 chase mamelon pour créer l'assemblage menuisier comme le montre la Fig 7.
- 3) Insérez l'assemblage se joindre à la fin du luminaire. Faites glisser à côté luminaire sur l'assemblage comme le montre la Fig 8

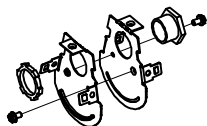


Figure 7: Réunissant

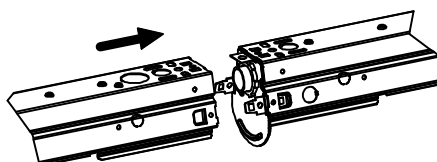


Figure 8: Row Connexion Monter

- 4) Installez les vis indiquées sur la figure 9 et établir des connexions électriques à l'intérieur luminaire en conformité avec le Code national et les règlements locaux. Reportez-vous à la page 2 pour l'installation du support de LED et la lentille.

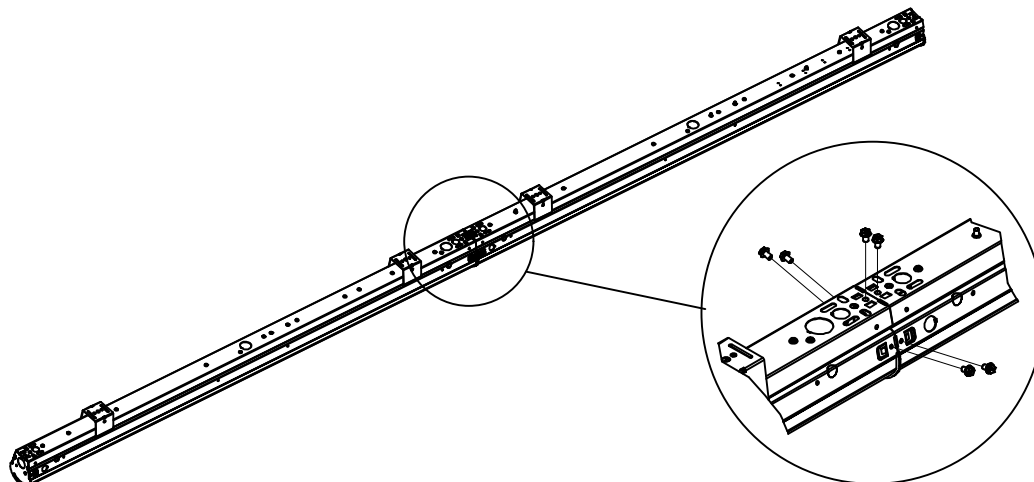


Figure 9: Configuration Mont Row

ATTENTION: Ce luminaire a été conçu pour une installation permanente dans un emplacement régulier (non dangereux) et en conformité avec le Code électrique canadien et codes locaux applicables. Ne jamais installer dans un endroit où la ventilation est limitée ou dans des boîtiers où la température ambiante est très élevée. La lampe et le luminaire fonctionnent à des températures élevées, un contact avec des matériaux combustibles peut engendrer un incendie et un contact corporel peut causer de sévères brûlures.

Day-Brite
CFI

Signify Corporation North
America
200 Franklin Square Drive
Somerset, NJ 08873
Phone: 855-486-2216
www.day-brite.com

Signify Canada Ltd./Signify
Canada Ltée. 281 Hillmount
Road Markham ON, Canada
L6C 2S3 Phone:
800-668-9008
www.cfi-lighting.com

12NC: 442100256130
DB100439 10/09/2018
(FRANÇAIS)