

ColorGraze Powercore

IntelliHue

ColorGraze MX4 Powercore

RGBW, RGBA




Installation Instructions

INSTRUCTIONS D'INSTALLATION INSTRUCCIONES DE INSTALACIÓN

ISTRUZIONI PER L'INSTALLAZIONE INSTALLATIE-INSTRUCTIES

INSTALLATIONSANWEISUNGEN インストール手順 安装指示

 Must be installed by a qualified electrician in accordance with all national and local electrical and construction codes and regulations.

Doit être installé par un électricien qualifié conformément aux codes et réglementations électriques nationaux et locaux du bâtiment.

La instalación debe realizarla un electricista calificado siguiendo todos los códigos y normativas eléctricas y de construcción, tanto nacionales como locales.


Devono essere installati da un elettricista qualificato in conformità con le norme locali e nazionali vigenti in materia di costruzioni edilizie e installazione di impianti elettrici.

Moet door een gekwalificeerd elektricien overeenkomstig alle nationale en lokale elektrische verordeningen worden geïnstalleerd.

Muss von einem geprüften Elektriker in Übereinstimmung mit allen nationalen und örtlichen elektrischen Codes und Regelungen installiert werden.

国または地域の建築コードおよび規制にすべて従い、資格のある電気技師が設置してください。

必须根据所有国家和地方的电气和施工准则及规范，由符合资格的电工进行安装

 Before installing this product, please visit the product page at www.colorkinetics.com for the latest version of the installation instructions. Due to continuous improvements and innovations, installation instructions may change without notice.

Avant de procéder à l'installation de ce produit, veuillez consulter la page Web du produit à l'adresse www.colorkinetics.com pour obtenir les instructions de montage les plus récentes. En raison des améliorations et innovations sans cesse entreprises, les instructions de montage peuvent être modifiées sans préavis.

Antes de instalar este producto, visite la página del producto en www.colorkinetics.com para consultar la última versión de las instrucciones de instalación. Debido a las continuas mejoras e innovaciones, las instrucciones de instalación pueden cambiar sin previo aviso.

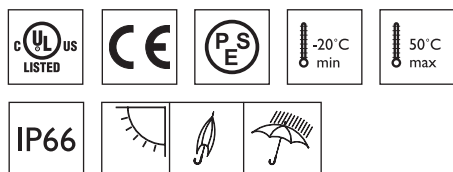
Prima di installare il prodotto, visitare la pagina relativa all'indirizzo www.colorkinetics.com per la versione più recente delle istruzioni d'installazione. Grazie ai miglioramenti e alle innovazioni continue, le istruzioni sono soggette a modifiche senza preavviso.

Ga voordat u dit product installeert, eerst naar de productpagina op www.colorkinetics.com voor de meeste recente versie van de installatie-instructies. Vanwege voortdurende verbeteringen en innovaties kunnen de installatie-instructies zonder bericht gewijzigd worden.

Besuchen Sie vor der Installation des Produkts bitte die Produktseite unter www.colorkinetics.com, um die aktuellen Installationsanweisungen herunterzuladen. Aufgrund kontinuierlicher Verbesserungen und Innovationen können die Installationsanweisungen ohne Vorankündigung geändert werden.

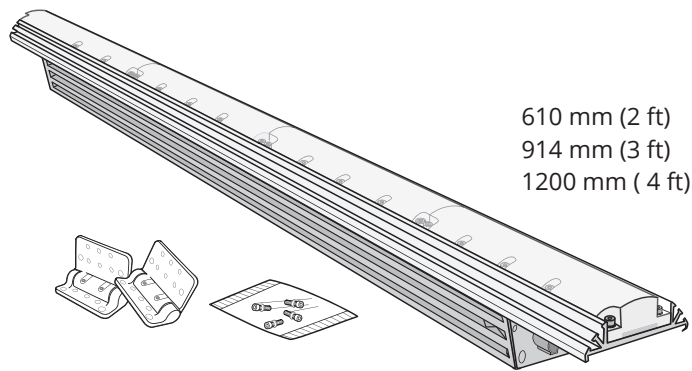
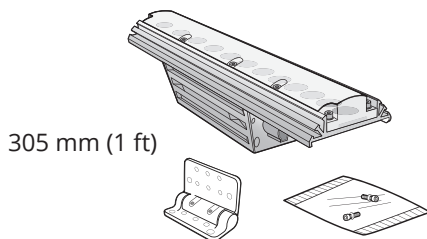
この製品を設置する前に、www.colorkinetics.com の製品ページにアクセスして、最新の設置手順を確認してください。改善・改良を継続的に行っているため、取り付け手順が予告なく変更されることがあります。

安装该产品之前，请先访问产品页面 www.colorkinetics.com 以获取最新版的安装说明。由于在不断地改进和创新，安装说明可能会有所改动，恕不另行通知。



1 Confirm all components received.

Confirmez la réception de l'intégralité des composants
Compruebe si ha recibido todos los componentes
Confermare tutti i componenti ricevuti
Controleer alle ontvangen componenten
Bestätigen Sie, dass Sie alle Bestandteile erhalten haben
すべてのコンポーネントが揃っていることを確認します。
确认收到了所有部件



305 mm (1 ft)

610 mm (2 ft)
914 mm (3 ft)
1200 mm (4 ft)

 Important Surge Protection Requirement: www.colorkinetics.com/KB/surge-protection

2 Verify the electrical plan and all necessary surge protection requirements.

Vérifiez le plan électrique et toutes les exigences nécessaires en matière de protection contre les surtensions.
Verifique el plan eléctrico y todos los requisitos necesarios de protección contra sobretensiones.
Verificare il piano elettrico e tutti i requisiti di protezione da sovratensioni necessari.
Controleer het elektrisch schema en de gestelde eisen aan de overspanningsbeveiliging
Überprüfen Sie den Elektroplan und alle erforderlichen Überspannungsschutzanforderungen.
配線及び必要なサージプロテクションを確認してください
确认电路布置图，并确保其满足必要的电涌保护要求。

 Configuration Calculator: www.colorkinetics.com/support/install_tool

Calculates the number of luminaires each circuit can support based on: model of luminaires, line voltage, circuit load, and cable lengths.

Calcule le nombre d'appareils que chaque circuit peut prendre en charge en fonction des éléments suivants : modèle de l'appareil, tension secteur, charge d'une ligne et longueurs des câbles.

Calcular la cantidad de apliques que cada circuito puede admitir según: el modelo de aplique, la tensión de línea, la carga del circuito y las longitudes de cable.

Calcolare il numero di gruppi di illuminazione che possono essere supportati da ogni circuito sulla base dei seguenti parametri: modello del gruppo di illuminazione, voltaggio della linea, carico del circuito e lunghezza dei cavi

Bereken het aantal bevestigingen dat ieder circuit kan ondersteunen gebaseerd op: bevestigingsmodel, lijnspanning, circuitlading en kabellengtes.

Berechnet die Anzahl der Beleuchtungseinheiten, die jede Schaltung unterstützen kann, auf Basis von: Modell der Beleuchtungseinheit, Spannung, Belastung der Schaltung, Kabellängen.

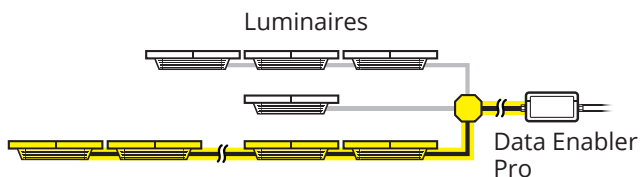
各回線でサポートできる器具数を器具のモデル、線間電圧、回線負荷、およびケーブル長に基づいて算出します

计算每个电路上可安装的灯具数量，计算依据是：灯具型号、线路电压、电路负荷和电线长度。

Data Control Limits

Limites de contrôle des données Maximale Kabellänge für Datenübertragung Limites de control de datos

Limiti di controllo dati Dataregellimieten データコントロールの制限 数据控制限制



53.3 m (175 ft) maximum individual run length

Longueur individuelle maximale de 53,3 m (175 pi)

Longitud máxima individual de 53,3 m (175 pies)

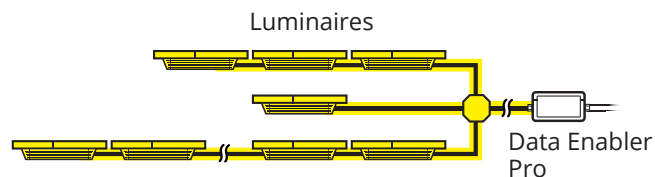
Lunghezza esecuzione individuale massima 53,3 m (175 piedi)

53,3 m (175 ft) maximale individuelle lengte

53,3 m maximale Einzelkabellänge

1本で最大175フィート(53.3m)まで敷設可能

53.3 米 (175 英尺) 最大单个行程长度



122 m (400 ft) maximum total run length

Longueur totale de 122 m maximum

Longitud máxima total de 122 m

Lunghezza totale massima di 122 m

122 m totale lengte

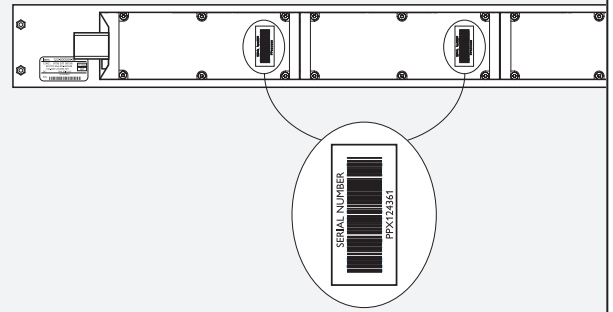
122 m maximale Gesamtlänge

合計の長さは最大122 m

122 m 最大总长度

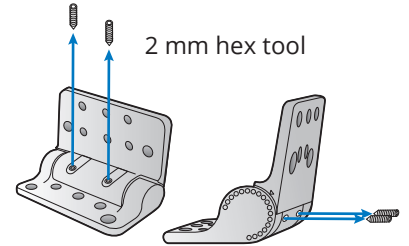
3 Record location and serial number of each luminaire for addressing.

Enregistrez l'emplacement et le numéro de série de chaque appareil pour l'adressage
 Anote la posición y el número de serie de cada lámparas para su programación
 Registrare la posizione e il numero seriale di ogni gruppo di illuminazione per la localizzazione
 Noteer plaats en serienummer van elk onderdeel, dit ten behoeve van installatie
 Ort und Seriennummer jedes Beleuchtungskörpers zur Adressierung notieren
 各フィクスチャの場所とシリアル番号を書き留めます
 记下各灯具的位置和序列号，以便查询



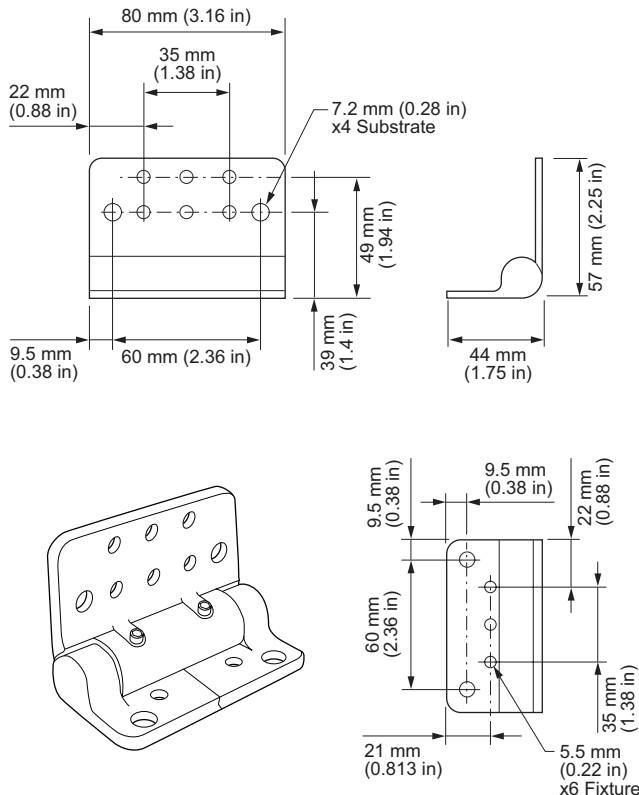
4 Remove (4) set screws on each hinge to freely bend into position.

Retirez les quatre vis de réglage sur chaque charnière pour les plier librement en position.
 Extraiga los tornillos (4) de cada bisagra para poder doblarlas libremente.
 Rimuovere le (4) viti di arresto su ciascun cardine per piegarlo liberamente in posizione
 Verwijder (4) afstelschroeven op elk scharnier om het vrijelijk op zijn plaats te buigen.
 Die (4) Gewindestifte an den Scharnieren entfernen, damit das Scharnier in die korrekte Position bewegt werden kann.
 ヒンジあたり4つのネジを取り外し、正しい位置で自由に曲がるようにします。
 拆下每个铰链上的 (4) 个固定螺钉，以自由地弯曲到位。

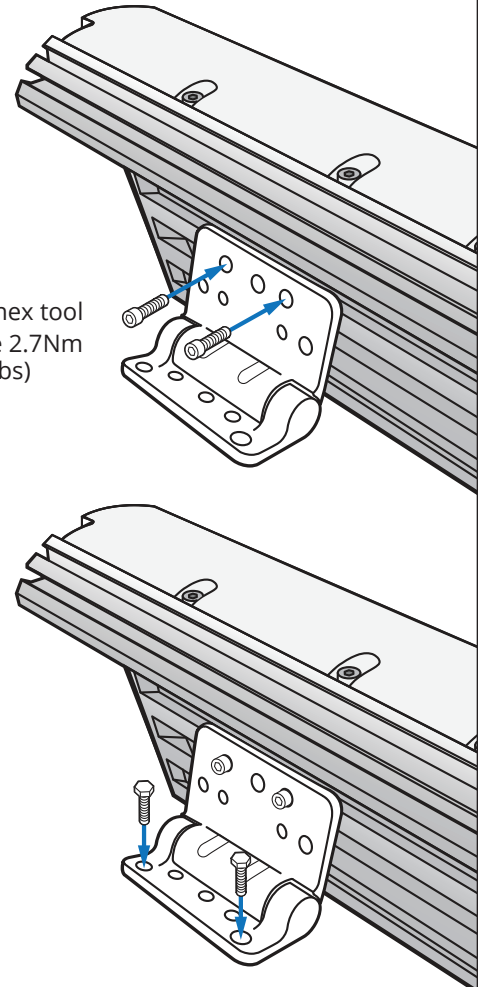


5 Attach hinges, mount luminaires and rotate each luminaire into required position

Fixez les charnières, montez les appareils d'éclairage et faites pivoter chaque appareil d'éclairage dans la position requise
 Fije las bisagras, monte las lámparas y oriente cada una de ellas a la posición deseada
 Fissare le cerniere, montare i sistemigruppi di illuminazione e ruotarli nella posizione richiesta
 Bevestig scharnieren, monteer armaturen en draai elke armatuur naar de gewenste stand
 Montieren Sie die Scharnieren, befestigen Sie die Beleuchtungskörper, und drehen Sie jeden Beleuchtungskörper in die gewünschte Position
 ヒンジを取り付け、装置を取り付けて、希望の位置まで各装置を回転させます
 连接铰链，安装灯具并将每个灯具旋转到所需位置



4 mm hex tool
 Torque 2.7Nm
 (24 in-lbs)

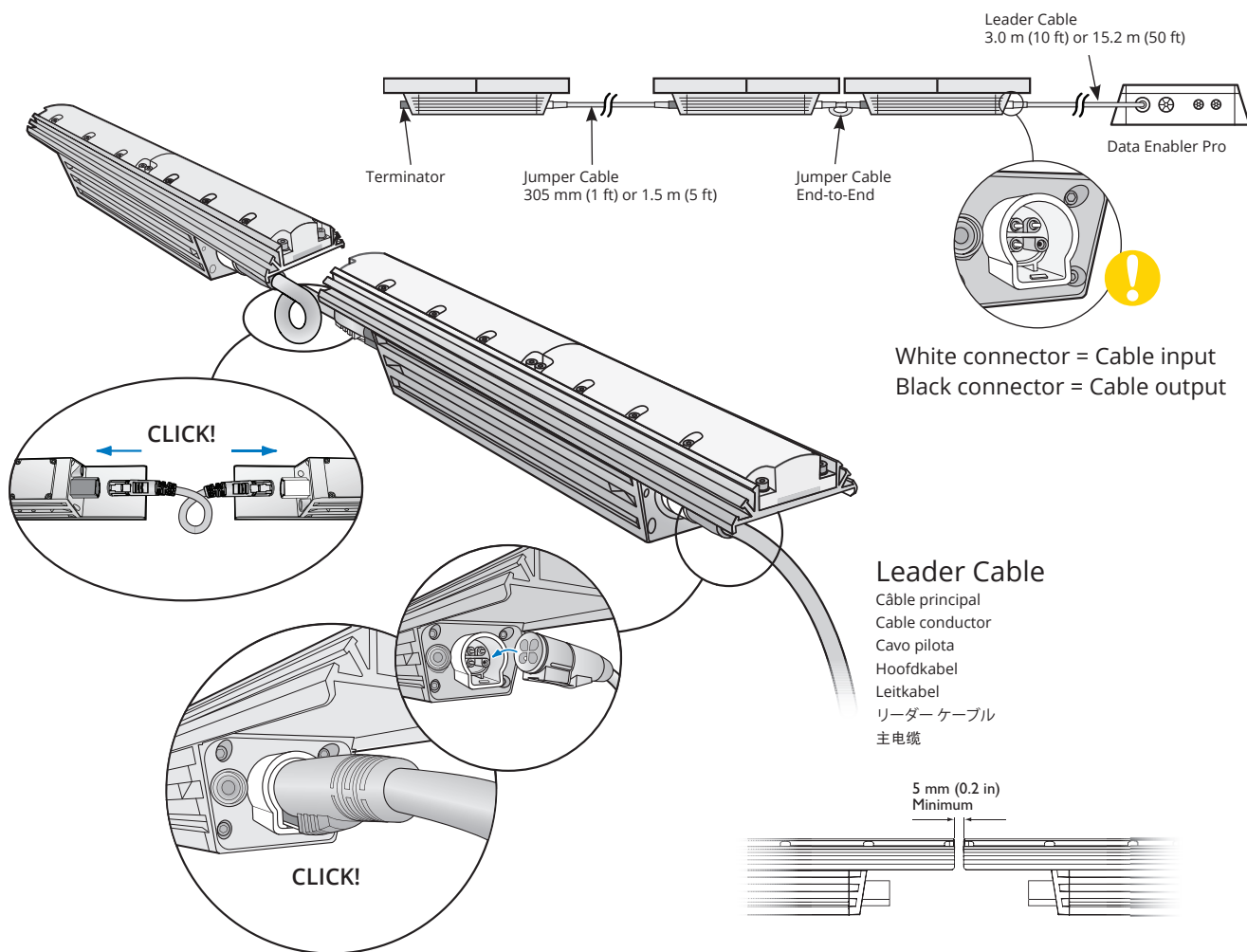


6 Make sure power is OFF.

Assurez-vous que l'alimentation est coupée Asegúrese de que la alimentación eléctrica esté desconectada Assicurarsi che l'alimentazione sia disattivata
Zorg dat de voeding is uitgeschakeld Vergewissen Sie sich, dass die Stromzufuhr ABGESCHALTET ist
電源が OFFであることを確認します 确保电源关闭

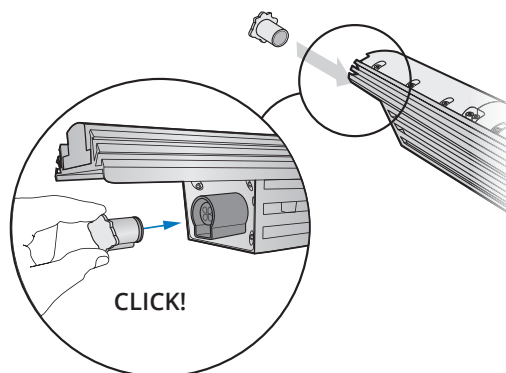
7 Connect luminaires

Branchez les appareils Conecte las lámparas Collegare i gruppi di illuminazione
Montageverbindungen Schließen Sie die Beleuchtungskörper an 器具の接続 连接灯具



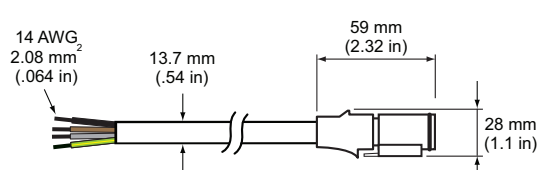
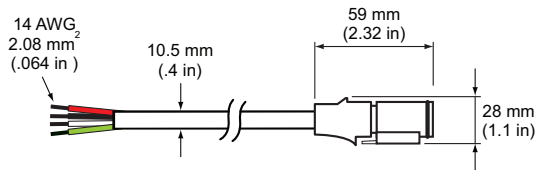
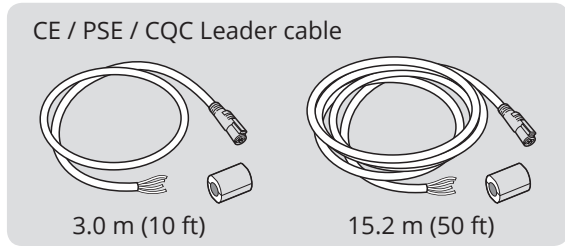
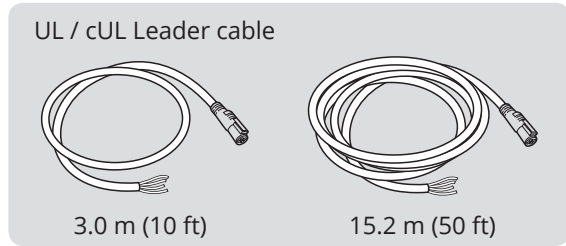
8 Attach Terminator

Fixez le terminateur
Adjuntar terminación
Fissare il terminatore
Terminator bevestigen
Attach Terminator
ターミネータ取り付け
连接端接器



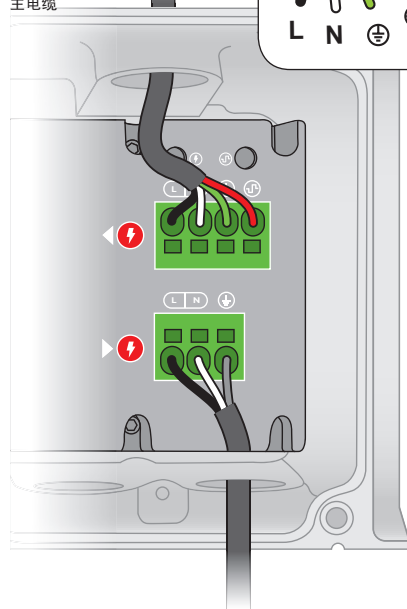
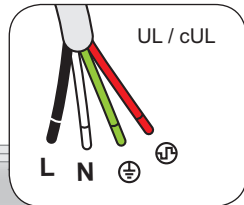
9 Connect the Leader Cable

Branchez le câble principal Enchufe el cable de alimentación eléctrica principal Collegare il cavo pilota
 Sluit de geleidekabel aan Schließen Sie das Masterkabel an リーダーケーブルを接続します 连接引线电缆



Leader Cable

Câble principal
 Cable conductor
 Cavo pilota
 Hoofdkabel
 Leitkabel
 リーダーケーブル
 主电缆

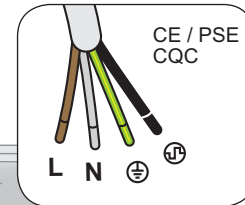


Line Voltage

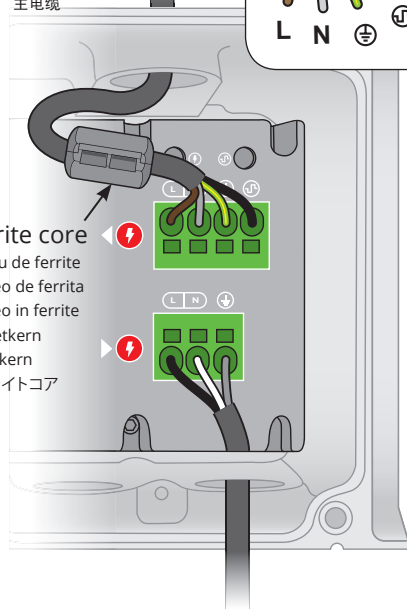
Tension de ligne Voltaje de red
 Tensione della linea Gekoppelde spanning
 Leitungsspannung ライン電圧 线路电压

Leader Cable

Câble principal
 Cable conductor
 Cavo pilota
 Hoofdkabel
 Leitkabel
 リーダーケーブル
 主电缆



- (L) Line Voltage
 Tension de secteur
 Tensione di linea
 Tensione di linea
 Netzspannung
 線間電圧
 线路电压
- (N) Neutral
 Neutre
 Neutro
 Neutro
 Neutraal
 Neutral
 中性線
 零线
- (⊕) Ground
 Terre
 Toma de tierra
 Terra
 Aarde
 Masse
 アース
 接地
- (⊔) Data
 Données
 Datos
 Dati
 Data
 Daten
 データ
 数据



Line Voltage

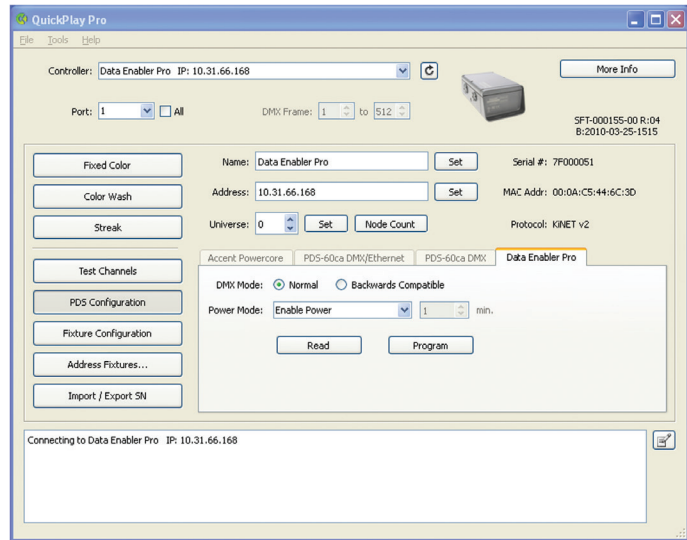
Tension de ligne Voltaje de red
 Tensione della linea Gekoppelde spanning
 Leitungsspannung ライン電圧 线路电压

10 Turn the power ON.

Rétablissez le courant Encienda la alimentación eléctrica
 Attivare l'alimentazione Schakel de voeding in
 Schalten Sie die Stromzufuhr EIN
 電源を ON にします 打开电源

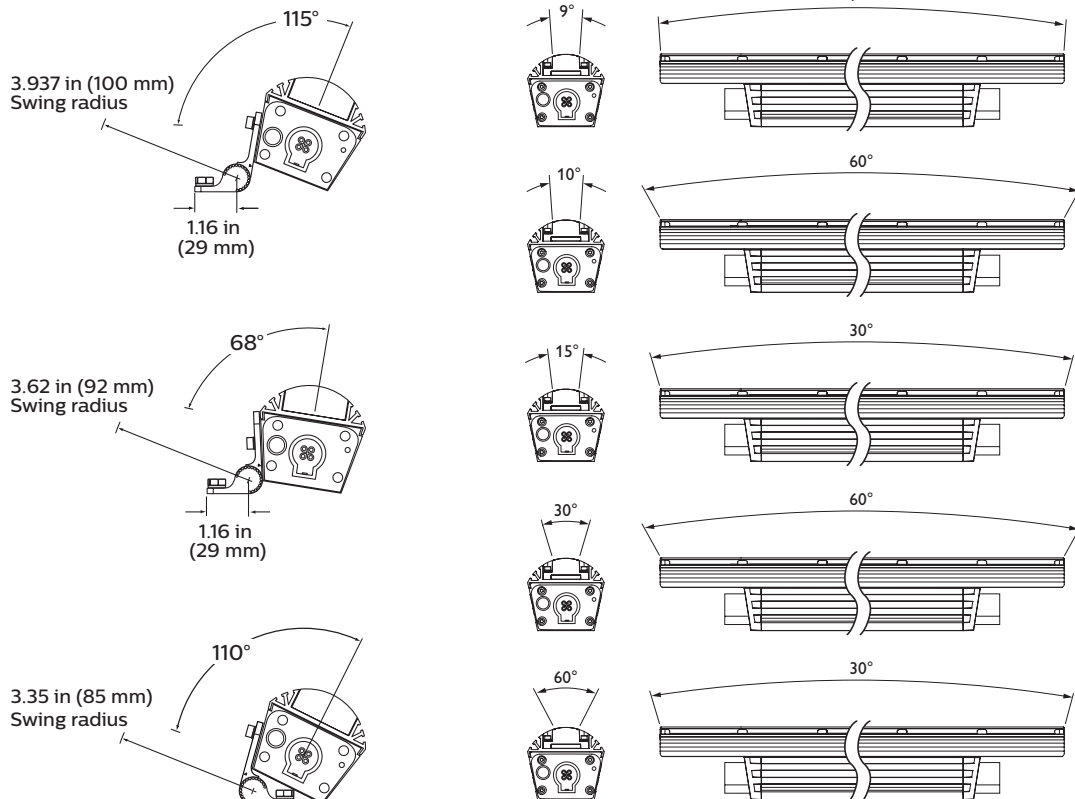
11 Address luminaires with QuickPlay Pro software.

Configurer les luminaires à l'aide du logiciel QuickPlay Pro
 Direccionar las luminarias con el software QuickPlay Pro
 Impostare i gruppi di illuminazione con il software QuickPlay Pro
 Adresbevestigingen met QuickPlay Pro-software
 Beleuchtungseinheiten mit der QuickPlay Pro-Software ansteuern
 QuickPlay Pro ソフトウェアで器具を操作します
 使用 QuickPlay Pro 软件配置各灯具



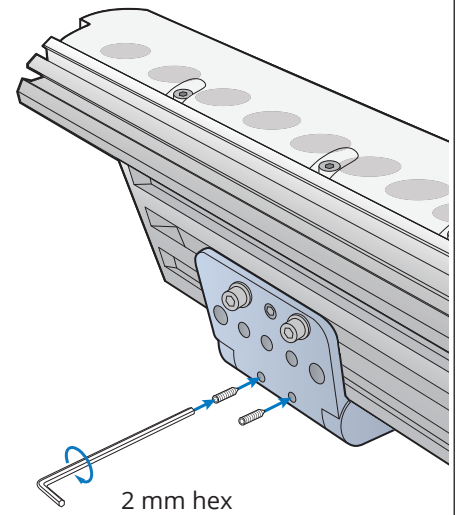
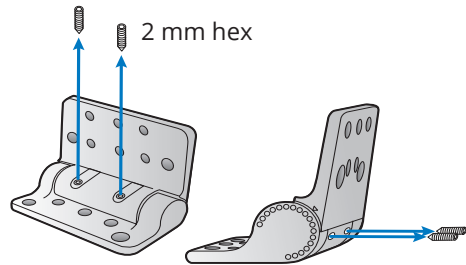
12 Aim the luminaires

Ajustez l'orientation des appareils d'éclairage Oriente las lámparas Oriente i gruppi di illuminazione Richt de armaturen
 Richten Sie die Beleuchtungskörper aus フィクスチャの方向を調整します 对准灯具



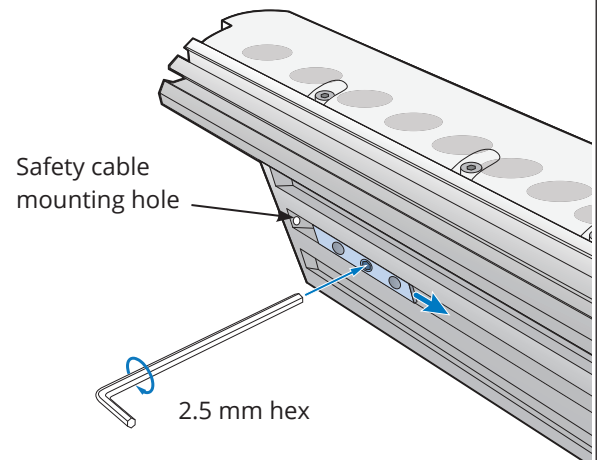
13 Lock luminaires in place (optional).

Verrouillez les appareils en place (facultatif)
 Fije las lámparas en su ubicación (opcional)
 Bloccare i gruppi di illuminazione in posizione (opzionale)
 Borg de bevestigingen op hun plaats (optioneel)
 Die Sperrvorrichtungen der Beleuchtungskörper verriegeln (optional)
 器具のロック (オプション)
 固定灯具 (可选)



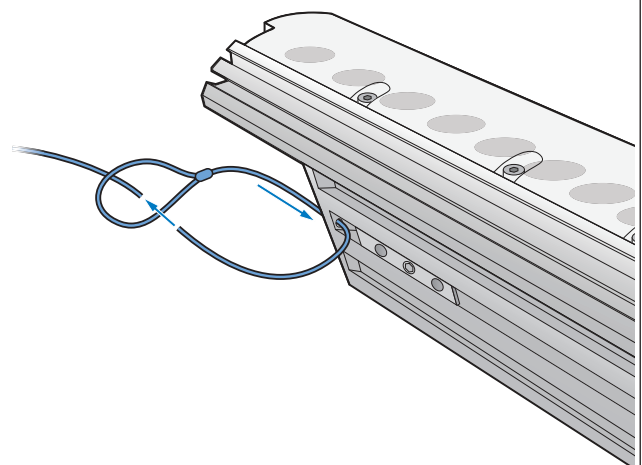
14 Opposite hinge side, loosen and move hinge plate to access safety cable mounting hole (optional).

Du côté opposé de la charnière, desserrez et déplacez la plaque de charnière pour accéder au trou de fixation du câble de sécurité (en option).
 Lado opuesto de la bisagra, aflojar y mover la placa de la bisagra para acceder al orificio de montaje del cable de seguridad (opcional).
 I lato opposto alla cerniera, allentate e spostate la piastra della cerniera per accedere al foro di montaggio del cavo di sicurezza (opzionale).
 Aan de andere kant van het scharnier, maakt u de scharnierplaat los en verplaatst u deze om het montagegat van de veiligheidskabel te bereiken (optioneel).
 Gegenüberliegende Scharnierseite, Scharnierplatte lösen und verschieben für den Zugang zur Öffnung für das Sicherheitskabel (optional).
 安全ケーブル取付穴で作業できるように、ヒンジを反対側にしてヒンジプレートを緩めて動かします (オプション)。
 与铰链侧相对，松开并移动铰链板，以接入安全电缆安装孔 (可选)。



15 Attach safety cable (optional).

Fixez le câble de sécurité (facultatif)
 Conecte el cable de seguridad (opcional)
 Collegare il cavo di sicurezza (opzionale)
 Sluit geaarde elektriciteitskabel aan (optioneel)
 Befestigen Sie das Sicherheitskabel (optional)
 安全ケーブルを取り付けます。(オプション)
 连接安全电线 (可选)



⚡ Ensure that main power supply is off before installing or wiring a luminaire.

Assurez-vous que l'alimentation principale est coupée avant d'installer ou de câbler un appareil d'éclairage.

Antes de instalar o cablear una lámpara, asegúrese de que la alimentación eléctrica esté desconectada.

Accertarsi che la tensione di rete principale sia disattivata prima di installare o cablare un gruppo di illuminazione.

Zorg dat de stroomvoorziening is uitgeschakeld voordat u een armatuur installeert of bedrading aanbrengt.

Vergewissern Sie sich, dass die Stromzufuhr unterbrochen ist, bevor Sie einen Beleuchtungskörper installieren oder ans Stromnetz anschließen.

フィクスチャを設置または配線する前に、主電源がオフであることを確認してください。

对灯具进行安装或接线时，需确保主电源已关闭。

⚠ Do not attempt to install or use a luminaire until you read and understand the installation instructions and safety labels.

Assurez-vous d'avoir lu et compris les instructions d'installation et les autocollants de sécurité avant d'installer ou d'utiliser un appareil d'éclairage.

No intente instalar o utilizar una lámpara sin previamente haber leído y comprendido las instrucciones de instalación y las etiquetas de seguridad

Non provare a installare o utilizzare un gruppo di illuminazione se non sono state lette e comprese le istruzioni per l'installazione e le etichette di sicurezza.

Probeer geen armaturen aan te brengen of te gebruiken voordat u de plaatsingsinstructies en veiligheidslabels hebt gelezen en begrijpt.

Installieren oder verwenden Sie einen Beleuchtungskörper erst, nachdem Sie die Installationsanweisungen und Sicherheitsetiketten gelesen haben.

置手順と安全ラベルを読み理解してから、フィクスチャの設置または使用を始めてください。

阅读并理解安装说明和安全标签之前，切勿试图安装或使用灯

⚠ Do not use a luminaire if the lens, housing, or power cables are damaged.

N'utilisez pas un appareil d'éclairage si la lentille, le boîtier ou les câbles d'alimentation sont endommagés.

No utilice una lámpara que presente daños en el cristal o plástico, estructura o en los cables de alimentación eléctrica.

Non utilizzare un gruppo di illuminazione se il gruppo ottico, l'alloggiamento o i cavi di alimentazione sono danneggiati.

Gebruik een armatuur niet indien de lens, behuizing of voedingkabels zijn beschadigd.

Verwenden Sie den Beleuchtungskörper nicht, wenn das Lampenglas, Gehäuse oder ein Netzkabel beschädigt ist.

レンズ、ハウジング、または電源ケーブルが損傷している場合は、フィクスチャを使用しないでください。

如果灯镜片、灯壳或电线受损，切勿使用产品。

⚠ Luminaires have line voltage risk of shock and no user serviceable parts. Do not attempt to open them.

La tension composée des appareils d'éclairage présente un risque de choc électrique et les pièces ne sont pas réparables par l'utilisateur. Ne tentez pas de les ouvrir.

Al manipular las lámparas existe riesgo de descarga eléctrica. Las lámparas no contienen piezas que puedan ser reparadas por el usuario. No intente abrirlas.

I gruppi di illuminazione presentano rischi di scosse elettriche e non contengono componenti sostituibili dall'utente. Non aprirli.

Bij armaturen is een risico op schokken door lijnspanning aanwezig en armaturen bevatten geen onderdelen die door de gebruiker kunnen worden onderhouden. Probeer armaturen niet open te maken.

Die elektrischen Leiter der Beleuchtungskörper können einen Stromschlag verursachen, und die Beleuchtungskörper enthalten keine vom Benutzer wartbaren Teile. Versuchen Sie nicht, einen Beleuchtungskörper zu öffnen.

フィクスチャには、感電の危険がある電流が流れており、ユーザーが保守できる部品はありません。フィクスチャを開けようとししないでください。

灯具存在线电压电击的危险，且无用户可修理的部件。切勿试图打开产品。

⚠ Do not use a luminaire for any voltage for which it is not rated. Do not exceed the specified voltage and current input for any luminaire.

N'utilisez pas un appareil d'éclairage sous une tension autre que la tension nominale. Ne dépassez jamais la tension et la consommation de courant spécifiées pour un appareil d'éclairage.

No conecte la lámpara a un voltaje distinto al especificado. No sobrepase el voltaje o la corriente eléctrica especificados en ninguna de las lámparas.

Non utilizzare un gruppo di illuminazione su una rete elettrica non classificata. Non superare la tensione e la corrente di ingresso specificate per il gruppo di illuminazione.

Gebruik een armatuur niet bij een spanning waarvoor deze niet is bestemd. De opgegeven spannings- en stroomwaarden mogen voor een armatuur niet worden overschreden.

Verwenden Sie den Beleuchtungskörper nicht bei Stromspannungen, für die der Beleuchtungskörper nicht bestimmt ist. Die für einen Beleuchtungskörper angegebene Spannung und der angegebene Eingangsstrom dürfen nicht überschritten werden.

規定以外の電圧でフィクスチャを使用しないでください。フィクスチャに供給される電圧および電流が、指定された値を超えないようにしてください。

切勿在非额定电压的情况下，使用产品。切勿超出灯具规定的电压与输入电流。

⚠ Do not hot swap luminaires. Ensure that power to the series is off before connecting or disconnecting individual luminaires.

Ne remplacez pas les appareils d'éclairage à chaud. Assurez-vous que l'alimentation série est coupée avant de brancher ou de débrancher chaque appareil d'éclairage.

No sustituya lámparas mientras estén calientes. Asegúrese de que la alimentación eléctrica de toda la serie de lámparas esté desconectada antes de conectar o desconectar una lámpara individual.

Non sostituire a caldo i gruppi di illuminazione. Accertarsi che l'alimentazione in serie sia disattivata prima di collegare o scollegare i singoli gruppi di illuminazione.

Vervang een armatuur niet terwijl deze aan is. Zorg dat de voeding naar de reeks is uitgeschakeld voordat u afzonderlijke armaturen aansluit of loskoppelt.

Tauschen Sie einen Beleuchtungskörper nicht im eingeschalteten Zustand aus. Vergewissern Sie sich, dass die Stromzufuhr zu einer Serie von Beleuchtungskörpern unterbrochen ist, bevor Sie einzelne Beleuchtungskörper anschließen oder vom Stromnetz trennen.

電源を入れたままフィクスチャを交換しないでください。個々のフィクスチャを接続または取り外す前に、直列フィクスチャへの電源がオフであることを確認してください。

切勿热插拔产品。连接或断开单个灯具之前，必须确保供该系列之电源已关闭。

⚠ Do not clean lenses with products containing sodium hydroxide. Use mild, non-abrasive cleaner.

Ne pas nettoyer les lentilles avec des produits contenant de l'hydroxyde de sodium. Utilisez un agent nettoyeur doux, non abrasif.

No limpie las lentes con productos que contienen hidróxido de sodio. Utilice un limpiador suave y no abrasivo.

Non pulire le lenti con prodotti contenenti idrossido di sodio. Utilizzare un detergente non abrasivo delicato.

Niet schoonmaken lenzen met producten die natriumhydroxide. Gebruik hiervoor een mild schoonmaakmiddel dat geen krassen veroorzaakt.

Reinigen Sie nicht Linsen mit Produkten mit Natriumhydroxid. Benutzen Sie ein mildes, nicht scheuerndes Reinigungsmittel.

製品水酸化ナトリウムを含むレンズを清掃しないでください。中性洗剤を使用し、研磨剤は使用しないでください。

清洁产品镜片时，不要使用含有氢氧化钠的清洁剂。请使用温和，无腐蚀性的清洁剂。

⚠ This Class A digital apparatus complies with Canadian ICES-003. Cet appareil numérique de la classe A est conforme à la norme NMB-003 du Canada.

⚠ This device complies with Part 15 of the FCC Rules. Operation is subject to the following two conditions: 1) This device may not cause harmful interference. 2) This device must accept any interference received, including interference that may cause undesired operation.