

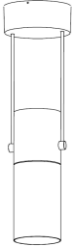
LIGHTOLIER

by  Signify

IS-C3CSUUD

Downlighting and Uplighting

Calculite 3" Cylinder DIRECT/INDIRECT cable suspended.



Read and understand these instructions before installing luminaire.

This luminaire is intended for installation in accordance with the National Electrical Code and local regulations. To assure full compliance with local codes and regulations, check with your local electrical inspector before installation. To prevent electrical shock, turn off electricity at fuse box before proceeding. Allow fixture to cool before handling.

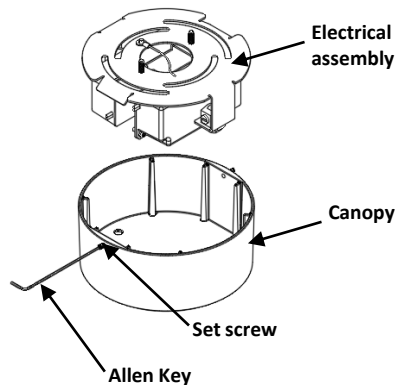


Retain these instructions for maintenance reference

Caution (RISK OF FIRE)

Use only with reflectors and accessories compatible with this series and provided by Signify. Use of other manufacturers products may void the Underwriters Laboratories listing and could constitute a fire hazard.

Cylinder SKU Series	Use with Calculite Optics
C3CSUUD	C3CR_-SERIES
CAUTION: C3CSUUD-SERIES ARE CEILING MOUNT ONLY.	

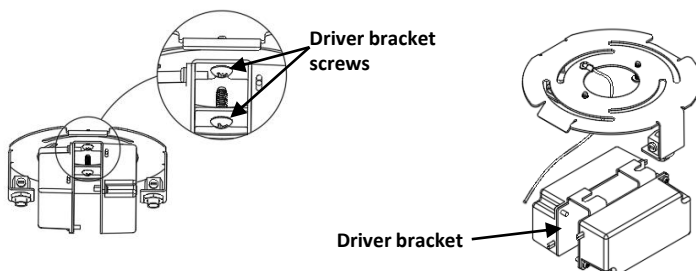


Step 1

- Loosen **Set Screw** with **Allen Key** in **Canopy**.
- Remove the **Electrical Assembly**.

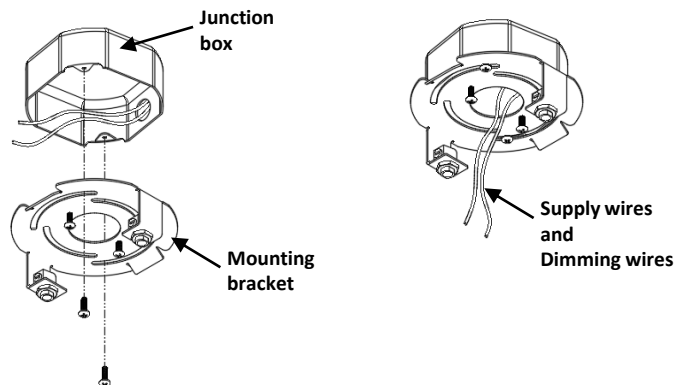
Step 2

- Loosen **Driver Bracket Screws**.
- Remove **Driver Bracket**.



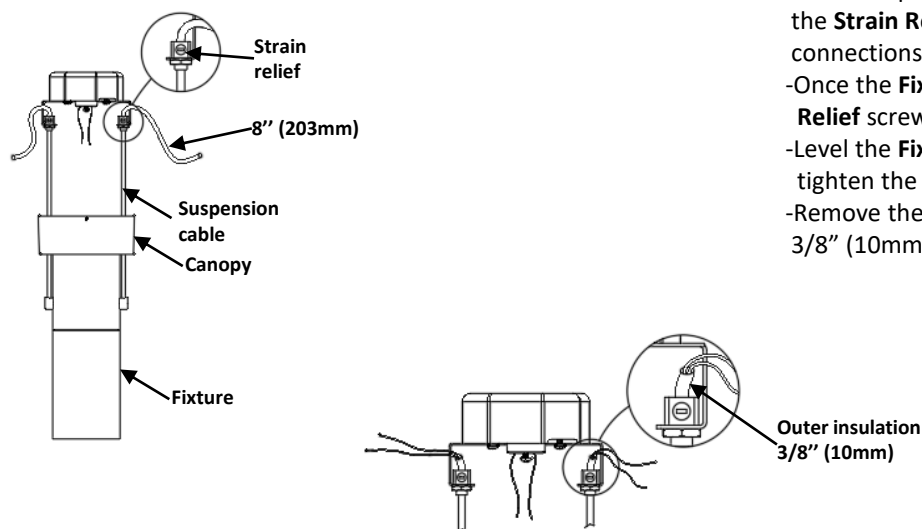
IS-C3CSUUD

Downlighting and Uplighting



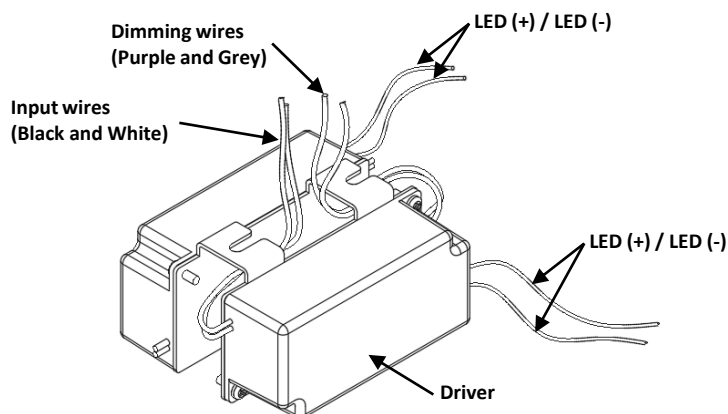
Step 3

- Install **Mounting Bracket** on **Junction Box**.
- Pass **Supply Wires** and **Dimming Wires** through center of **Mounting Bracket**.



Step 4

- Route **Suspension Cable** through **Canopy** and **Strain Relief**.
Note: Keep about 8" (203mm) of **Suspension Cable** exceeding the **Strain Relief** to make adjustments and further connections.
- Once the **Fixture** is at the required height tighten **Strain Relief** screw on one side.
- Level the **Fixture** with the other **Suspension Cable** then tighten the **Strain Relief** screw.
- Remove the **Outer Insulation** of the **Suspension Cable** at 3/8" (10mm) from the **Strain Relief**.



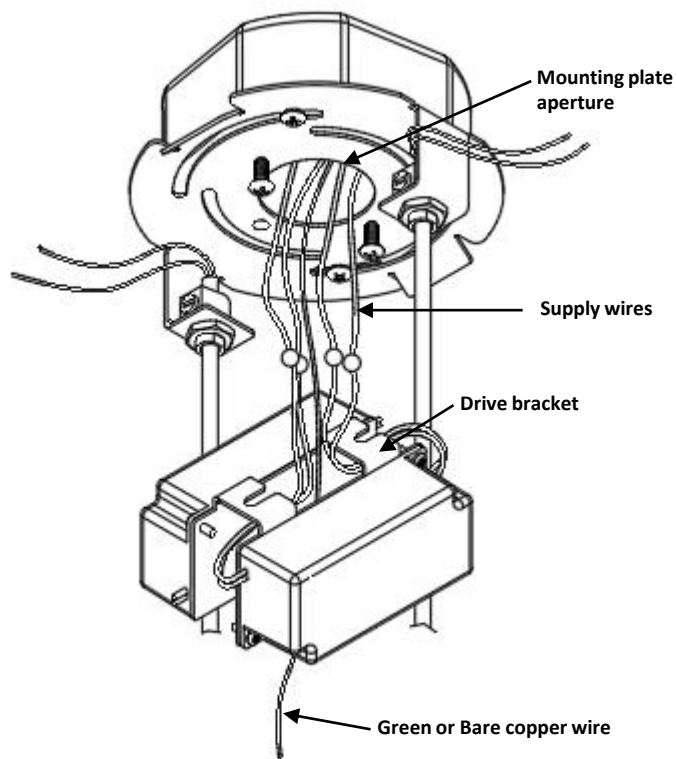
Step 5

- Route **Input Wires** and **Dimming Wires** of both **Drivers** through center of **Driver Bracket**.

Note:
Keep **LED (+)/LED (-)** wires outside the **Driver Bracket**.

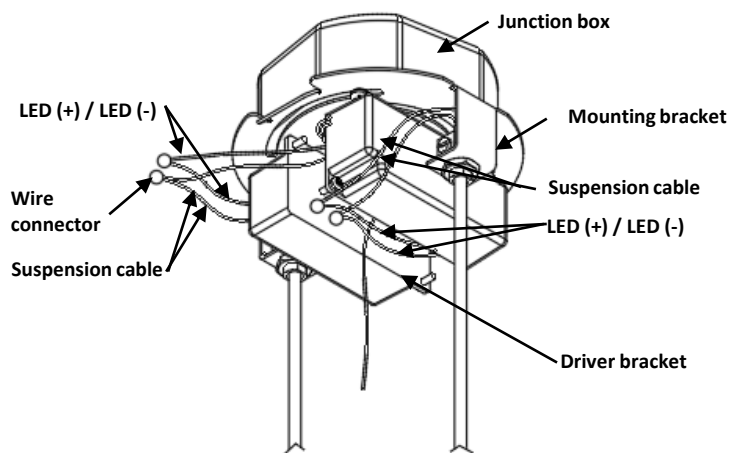
IS-C3CSUUD

Downlighting and Uplighting.



Step 6

- Make appropriate connections between both Drivers and **Supply Wires**. Refer to Wiring diagram.
- Route the **Green or Bare Copper Wire** through center of **Driver Bracket**.



Step 7

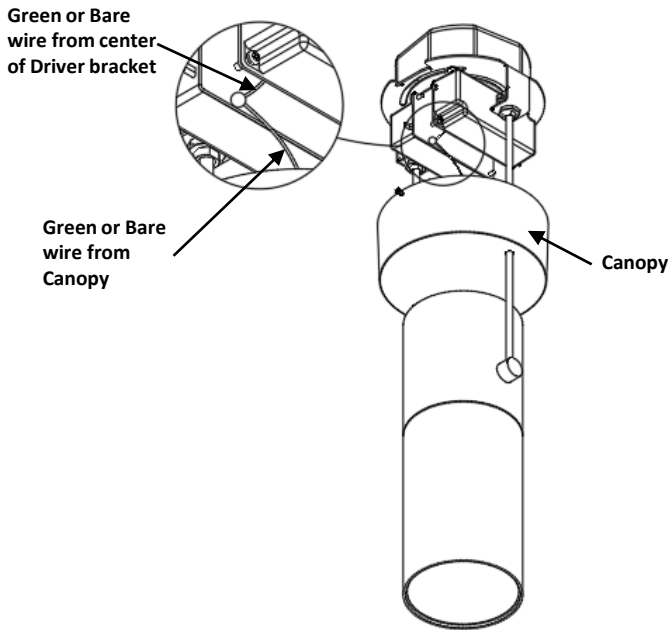
- Push connections inside the **Junction box** through center of **Mounting bracket aperture**. Refer to Step 6.
- Re-install **Driver bracket** on the **Mounting plate**.
- Tighten **Driver bracket screw**. Refer to Step 2.
- Connect **Suspension cable** wires with **LED (+)/LED (-)** from drivers. Refer to Wiring diagram.

Note:

Use **Wire connectors** provided to make connections.

IS-C3CSUUD

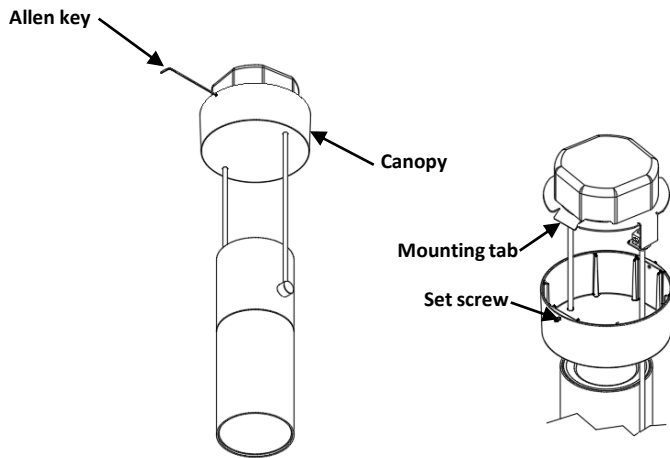
Downlighting and Uplighting



Step 8

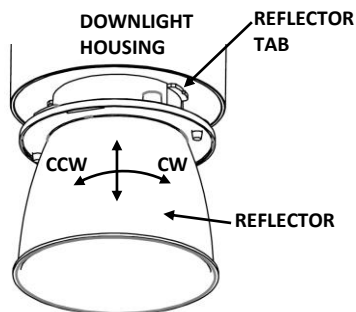
-Connect the **Green or Bare Copper Wire** coming from the center of **Driver bracket** with the **Green or Bare copper wire** from the **Canopy**.

Note:
Use **Wire connector** provided to make connections.



Step 9

-Slide **Canopy** up to the mounting surface.
-Tighten **Set screw** on **Mounting tab** with the **Allen key**.



Step 10

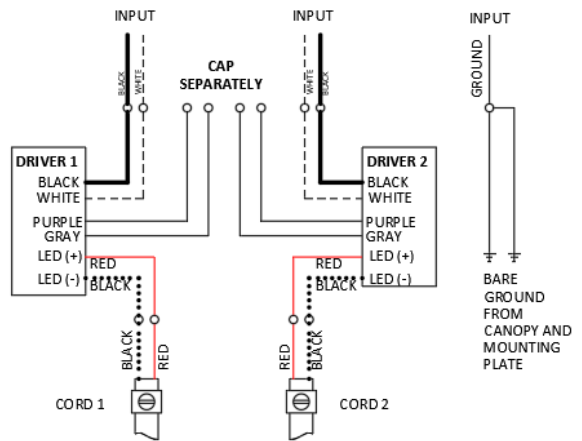
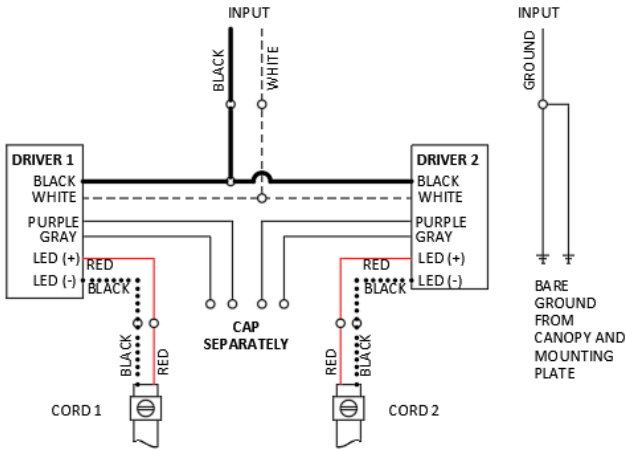
-Push **Reflector** against **Led Holder** in **housing**.
-Rotate **CW** (clockwise) engaging **Reflector Tab** in **LED Holder**.
-To remove **Reflector** rotate **CCW** (counterclockwise).

IS-C3CSUUD Downlighting and Uplighting

ELV Dimming or On/Off. 1 CIRCUIT
(CONTROLS BOTH UP AND DOWNLIGHT)

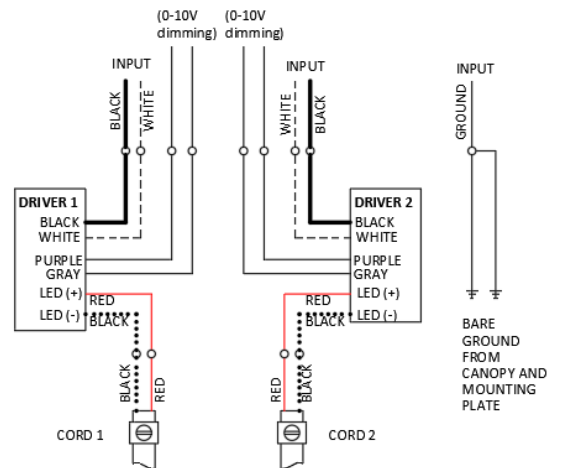
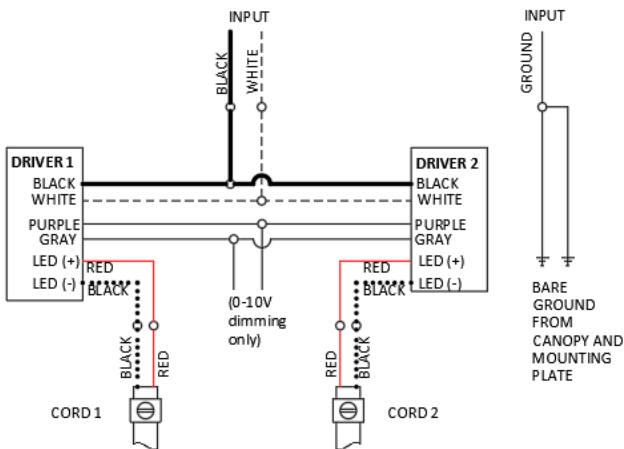
WIRING DIAGRAMS

ELV Dimming or On/Off. 2 CIRCUIT
(SEPARATE CONTROL OF UP AND DOWNLIGHT)



0-10V Dimming. 1 CIRCUIT
(CONTROLS BOTH UP AND DOWNLIGHT)

0-10V Dimming. 2 CIRCUIT
(SEPARATE CONTROL OF UP AND DOWNLIGHT)



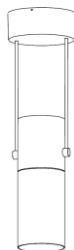
LIGHTOLIER

by  Signify

IS-C3CSUUD

Éclairage vers le bas et le haut

Cylindre Calculite Precision 3" DIRECT/INDIRECT
suspendu



Veillez prendre connaissance de ces directives avant de procéder à l'installation du luminaire.



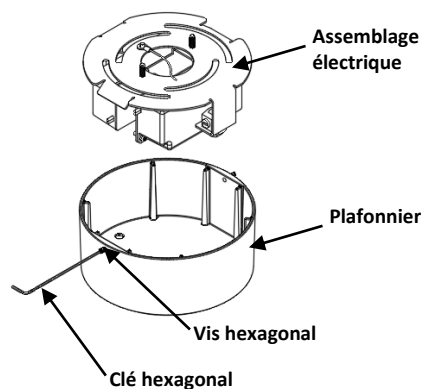
Pour éviter les chocs électriques, couper le courant au panneau électrique avant de commencer. Pour assurer un bon fonctionnement sécuritaire, ce luminaire doit être mis à la terre. Consulter un inspecteur en électricité pour s'assurer que tout est conforme aux exigences du Code national de l'électricité et règlements en vigueur avant de procéder à l'installation.

Conserver ces directives à titre de références.

ATTENTION : RISQUE D'INCENDIE.

UTILISER SEULEMENT AVEC DES RÉFLECTEURS DE SIGNIFY LIGHTOLIER. L'UTILISATION DE RÉFLECTEURS D'AUTRES MANUFACTURIER PEUT ANNULER LA CERTIFICATION.

Numéro de produit:	Utiliser avec les optiques Calculite:
C3CSUUD	C3CR_-série
ATTENTION: C3CSUUD-série MONTAGE AU PLAFOND SEULEMENT.	

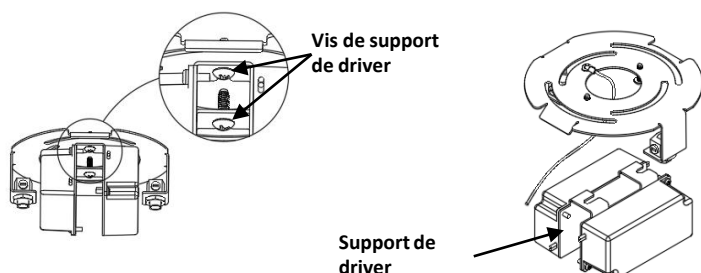


Étape 1

- Avec la **clé hexagonale**, dévisser les **vis hexagonales**.
- Retirer l'**assemblage électrique** du **plafonnier**.

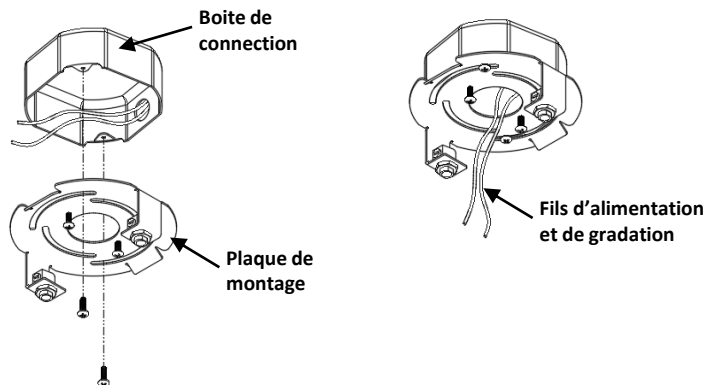
Étape 2

- Déserrer les **vis de support de driver**.
- Enlever le **support de driver**.



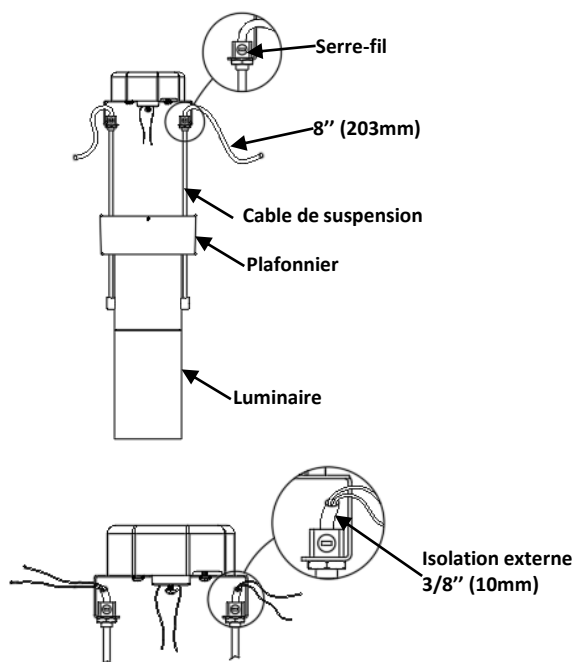
IS-C3CSUUD

Éclairage vers le bas et le haut



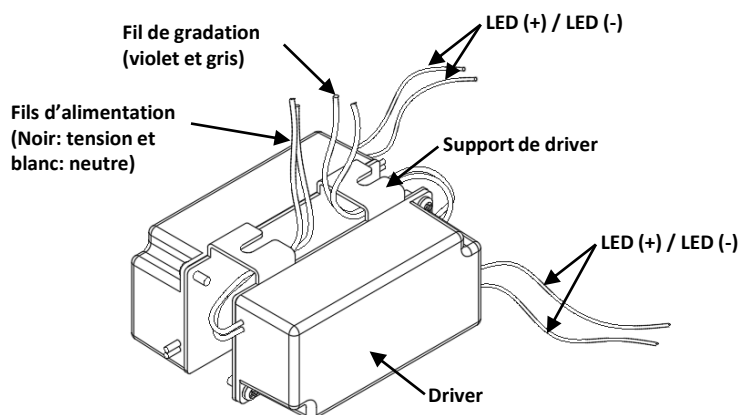
Étape 3

- Installer la **plaque de montage** sur la **boîte de connection**.
- Passer les **fils d'alimentation et de gradation** au centre de la **plaque de montage**.



Étape 4

- Passer le **cable de suspension** au travers du **plafonnier** et des **serre-fil**.
- Note: Garder environ 8''(203mm) de **cable de suspension** après les **serre-fil** pour les ajustements et les connections futures.
- Lorsque le **luminaire** est à la hauteur requise, serrer la vis du **serre-fil** d'un côté.
- Mettre le **luminaire** de niveau en ajustant le deuxième **cable de suspension**. Ensuite serrer la vis du deuxième **serre-fil**.
- Enlever l'**isolation externe** du **cable de suspension** en laissant 3/8'' (10mm) en haut du **serre-fil**.



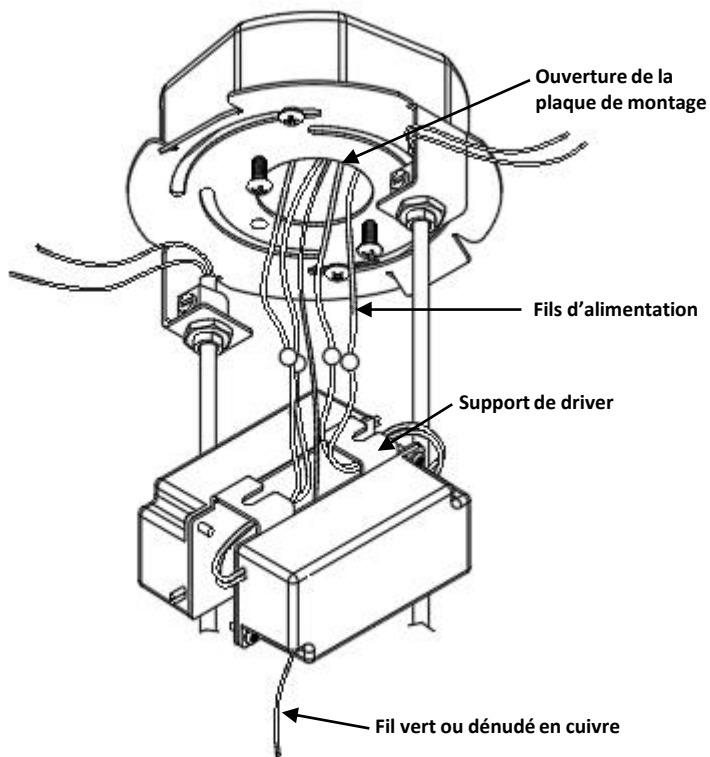
Étape 5

- Passer les **fils d'alimentation** et les **fils de gradation**, des 2 **drivers**, au centre du **support de driver**.

- Note:
Garder les **fils LED (+)/LED (-)** à l'extérieur du **support de drivers**.

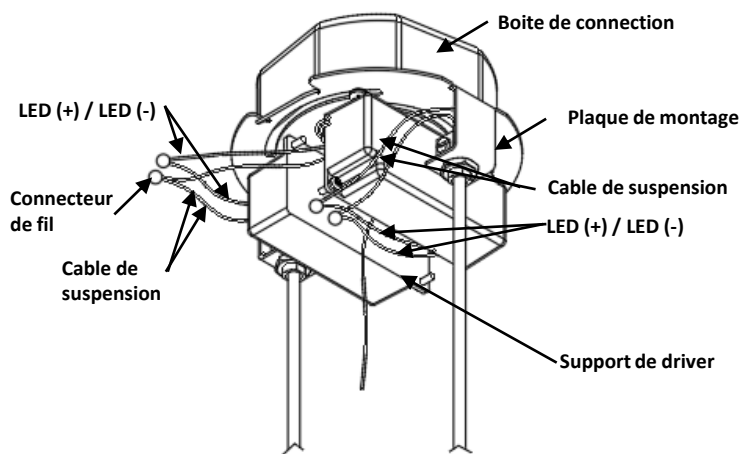
IS-C3CSUUD

Éclairage vers le bas et le haut



Étape 6

- Faire les connexions appropriées entre les 2 **drivers** et les **fils d'alimentation**. Voir les schémas de câblages. (page 10)
- Passer le **fil vert ou dénudé en cuivre** au centre du **support de driver**.



Étape 7

- Pousser les connexions à l'intérieur de la **boite de connection** par le centre de la **plaque de montage**. (Voir Étape 6).
- Réinstaller le **support de driver** sur la **plaque de montage**.
- Serrer les **vis du support de driver**. (Voir Étape 2).
- Connecter les **cable de suspension** avec les fils des drivers **LED (+)/LED (-)**. Voir le schema de câblage. (page 10)

Note:

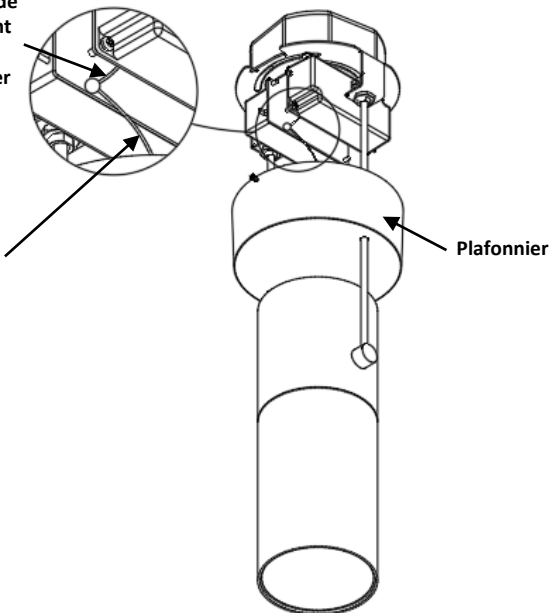
Utiliser les **connecteurs de fils** inclus pour faire les connexions.

IS-C3CSUUD

Éclairage vers le bas et le haut

Fil vert ou dénudé en cuivre passant au centre du support de driver

Fil vert ou dénudé en cuivre du plafonnier



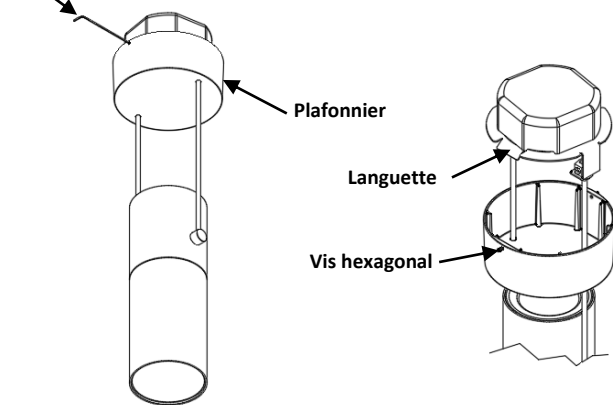
Étape 8

-Connecter le **fil vert ou dénudé en cuivre** provenant du centre du **support de driver** avec celui du **plafonnier**.

Note:

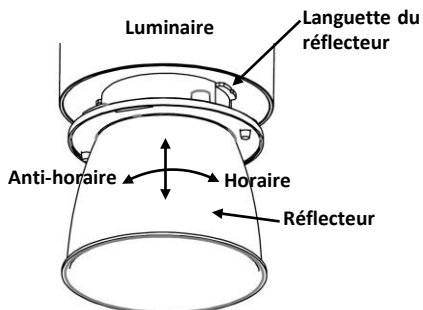
Utiliser le **connecteur de fils** inclus pour faire les connections.

Clé hexagonal



Étape 9

-Glisser le **plafonnier** jusqu'à la surface de montage.
-Visser les **vis hexagonale** sur les **languettes** avec la **clé hexagonale**.



Étape 10

-Pousser le **réflecteur** à l'intérieur du **luminaire**.
-Tourner dans le sens **horaire** pour fixer les **languettes du réflecteur** sur le **soCLE** à l'intérieur du **luminaire**.
-Pour enlever, tourner le **réflecteur** dans le sens **anti-horaire**.

IS-C3CSUUD Éclairage vers le bas et le haut

Gradation électronique bas-voltage (ELV) ou Sans gradation (on/off). 1 CIRCUIT
(Pour contrôler le bas et le haut ensemble)

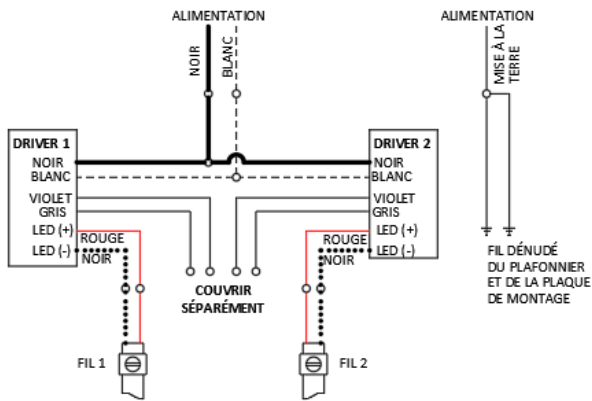
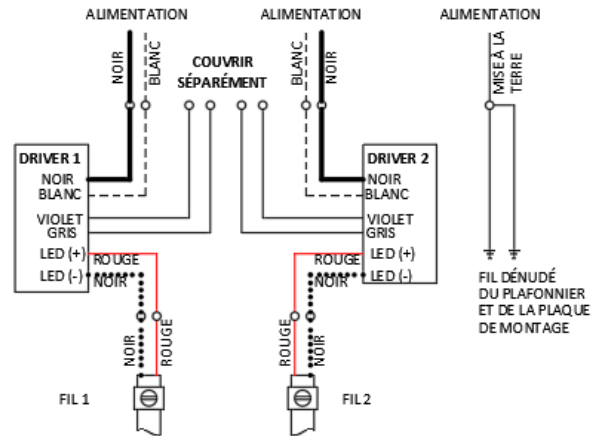


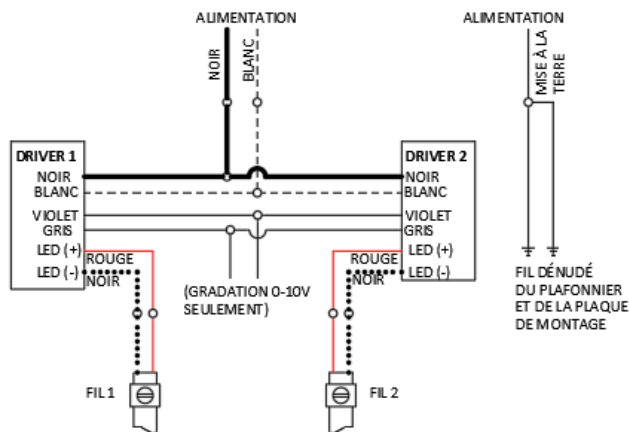
SCHÉMA DE CÂBLAGE

Gradation électronique bas-voltage (ELV) ou Sans gradation (on/off). 2 CIRCUITS
(Pour contrôler le bas et le haut séparément)



Gradation 0-10V . 1 CIRCUIT

(Pour contrôler le bas et le haut ensemble)



Gradation 0-10V. 2 CIRCUIT

(Pour contrôler le bas et le haut séparément)

