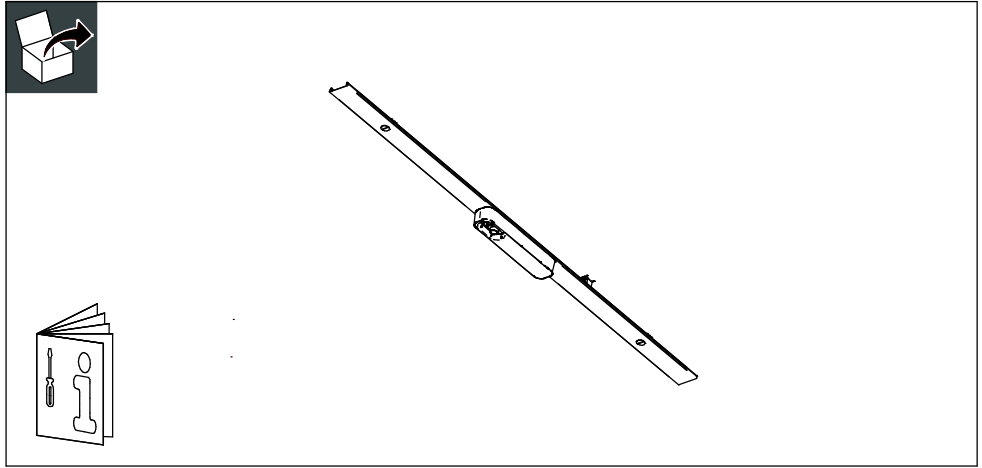


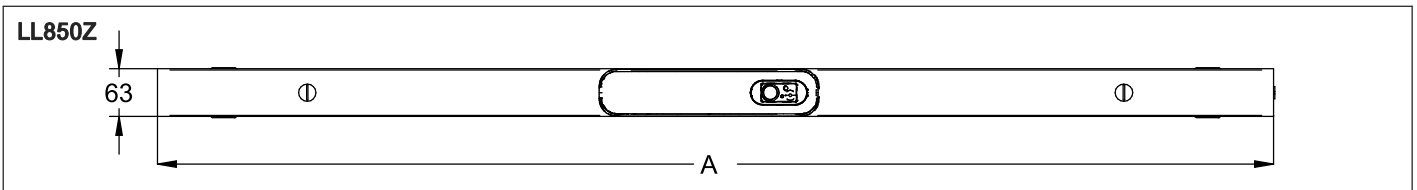
# PHILIPS

## Maxos LED Warehouse

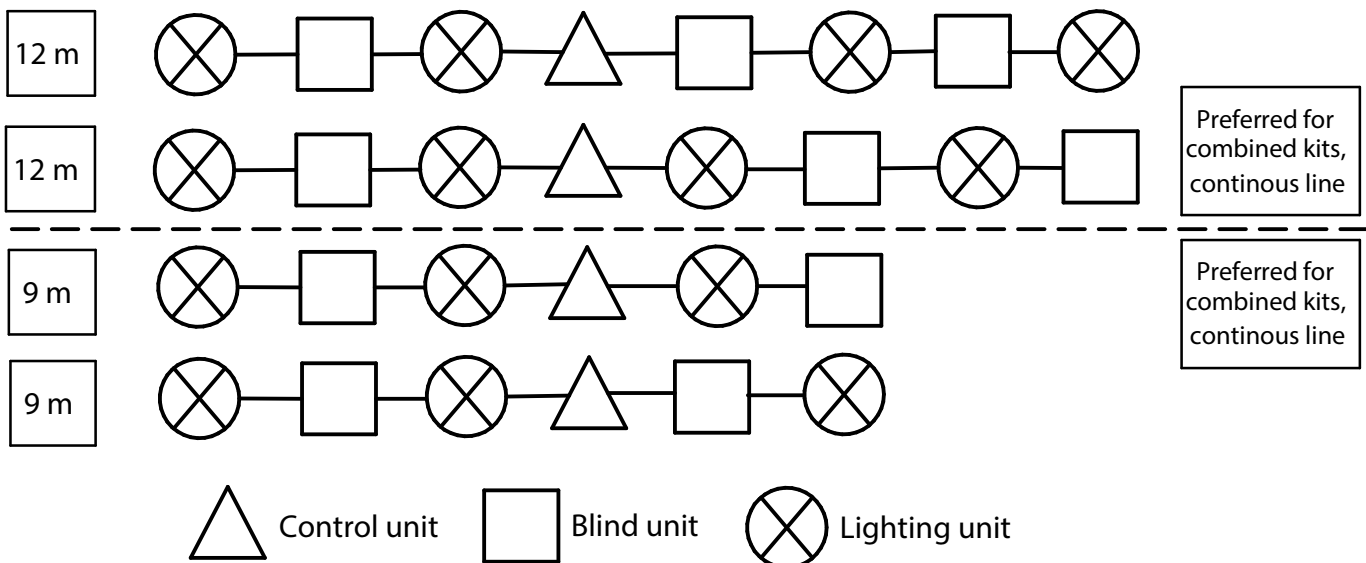
LL850Z



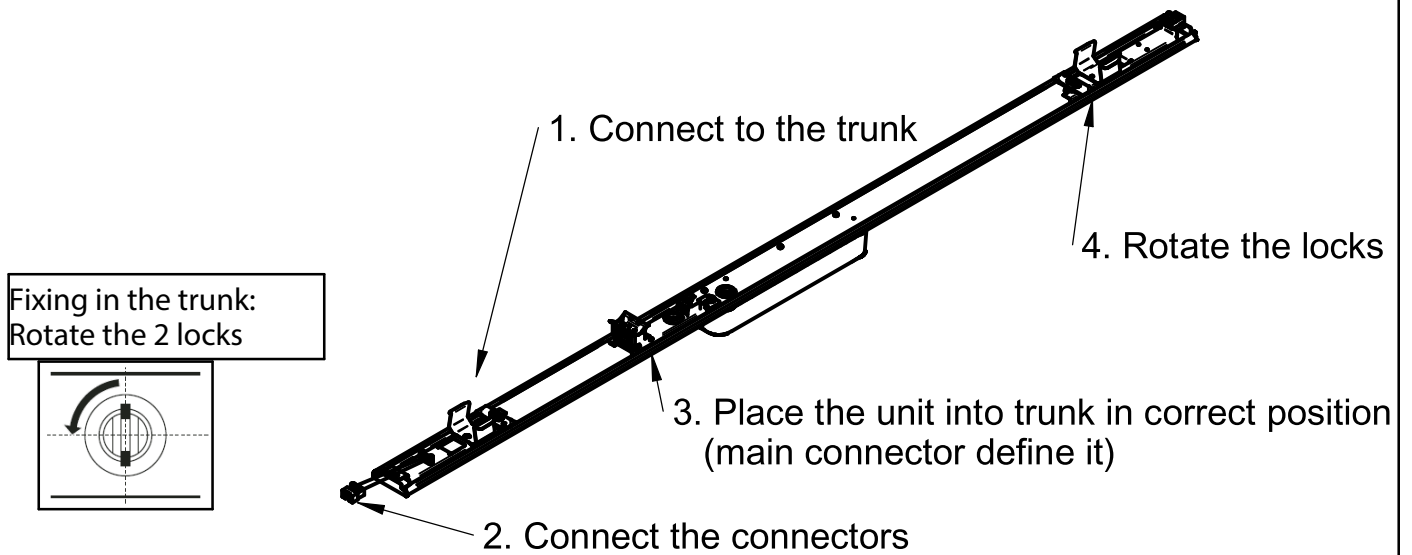
12NC	Designation	Unit	Retrofit length type	P /W/	Trunking system
910500459695	LL850Z 491 ACW	Control unit /High bay/	49W T5 A=1476 mm	max. 3W	Maxos 4MX850
910500459696	LL850Z 491 ACWL	Control unit /Low bay/		-	
910500459697	LL850Z 491 BC	Blind unit		-	
910500459698	LL850Z 581 ACW	Control unit /High bay/	58W TLD A=1527 mm	max. 3W	
910500459699	LL850Z 581 ACWL	Control unit /Low bay/		-	
910500459701	LL850Z 581 BC	Blind unit		-	



Lighting plan examples per one kit:

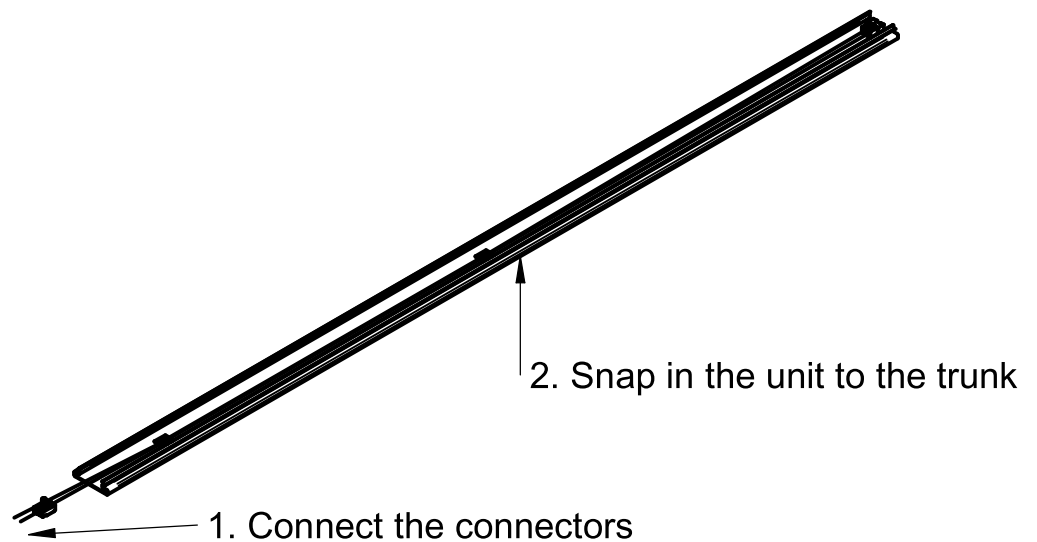


## Control unit



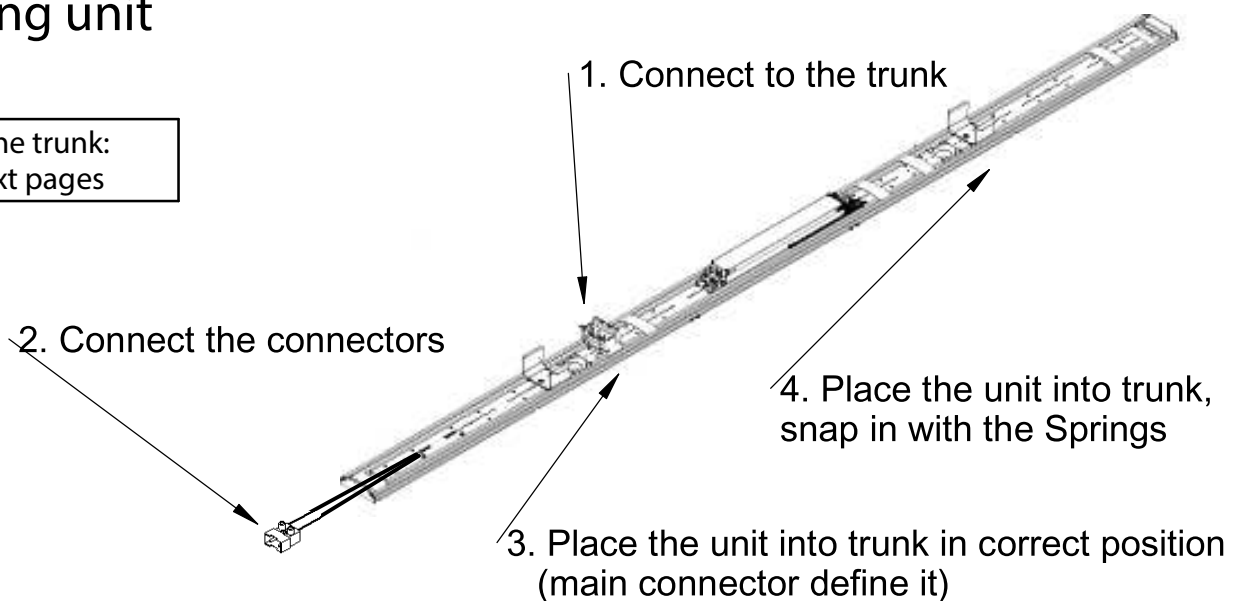
## Blind unit

Fixing in the trunk:  
Snap in to the trunk

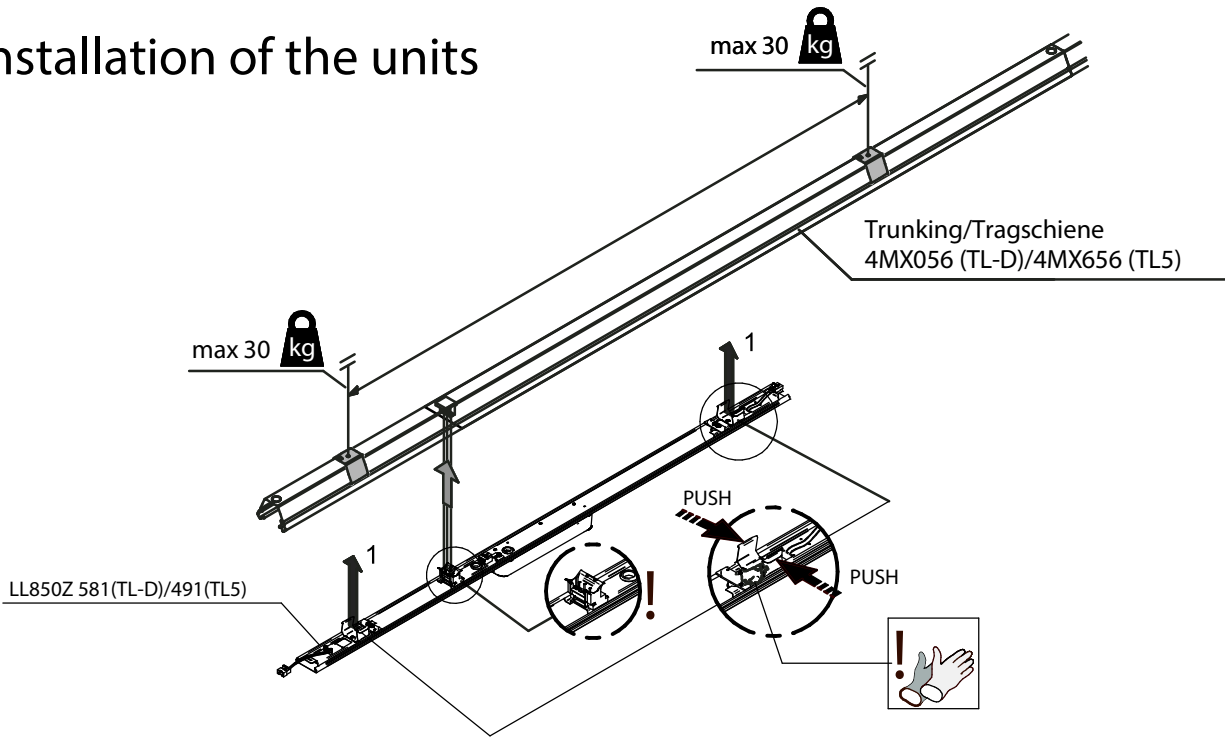


## Lighting unit

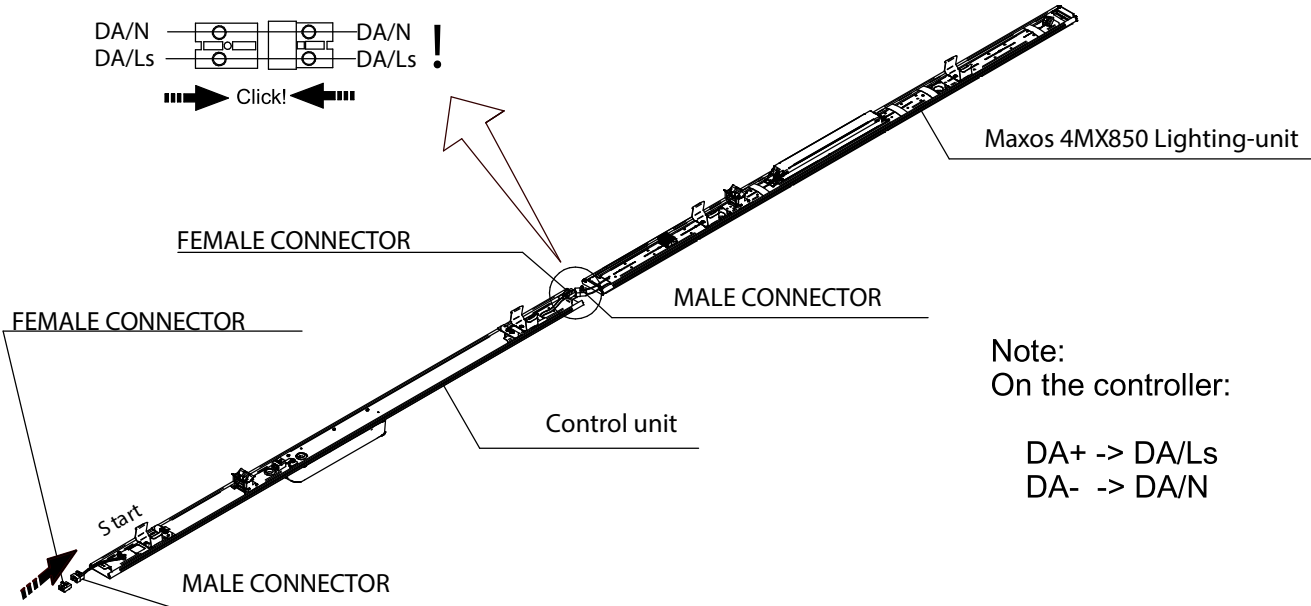
Fixing in the trunk:  
See on next pages



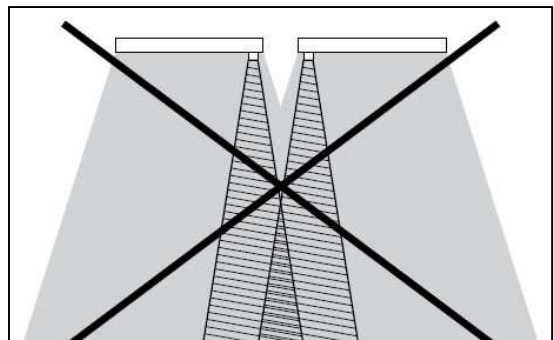
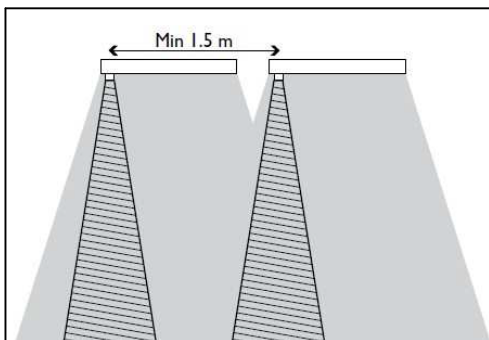
# Installation of the units



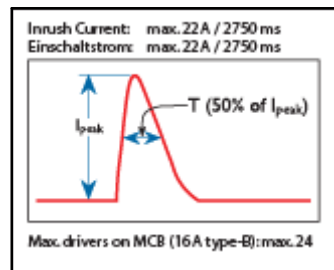
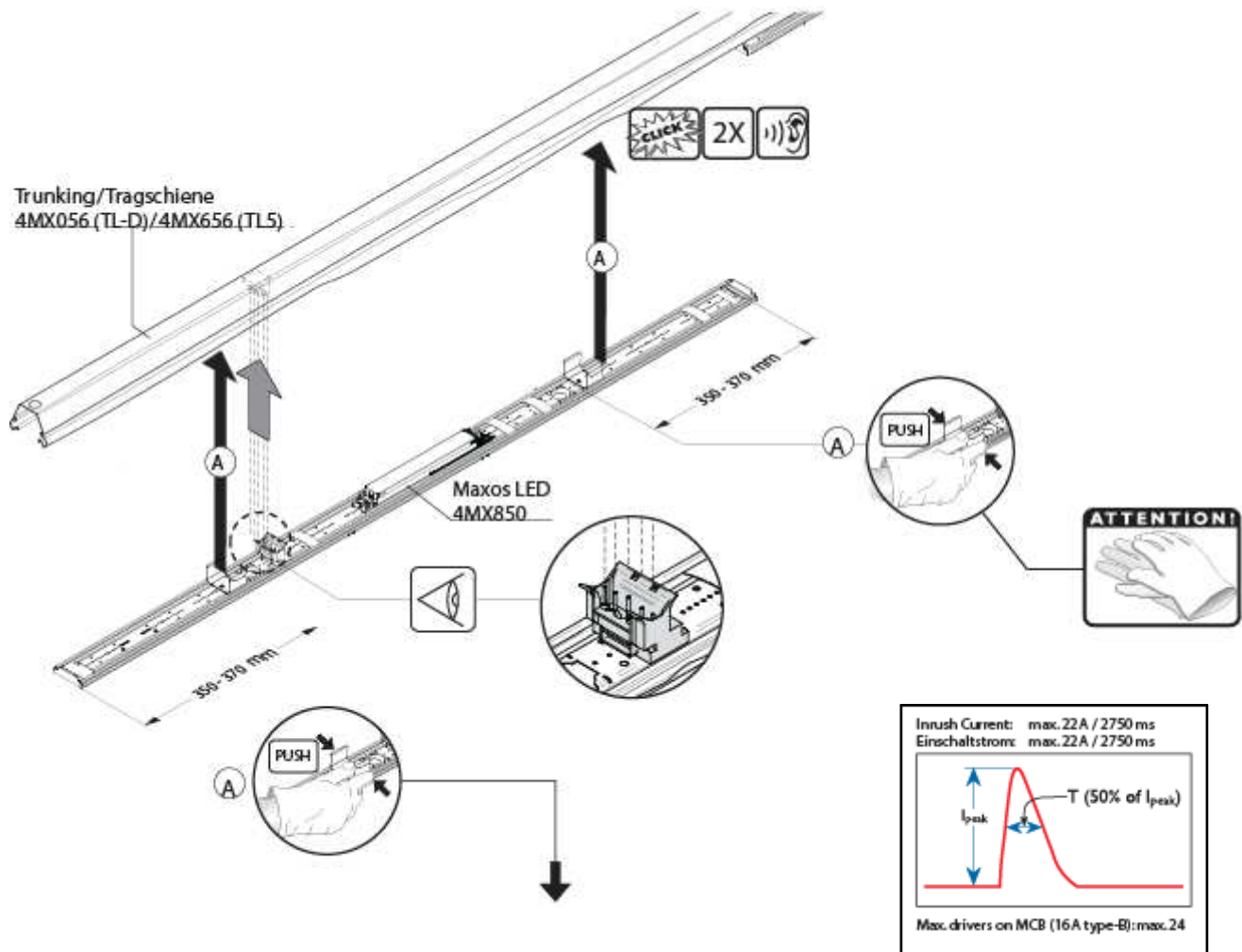
# C-2R for DALI



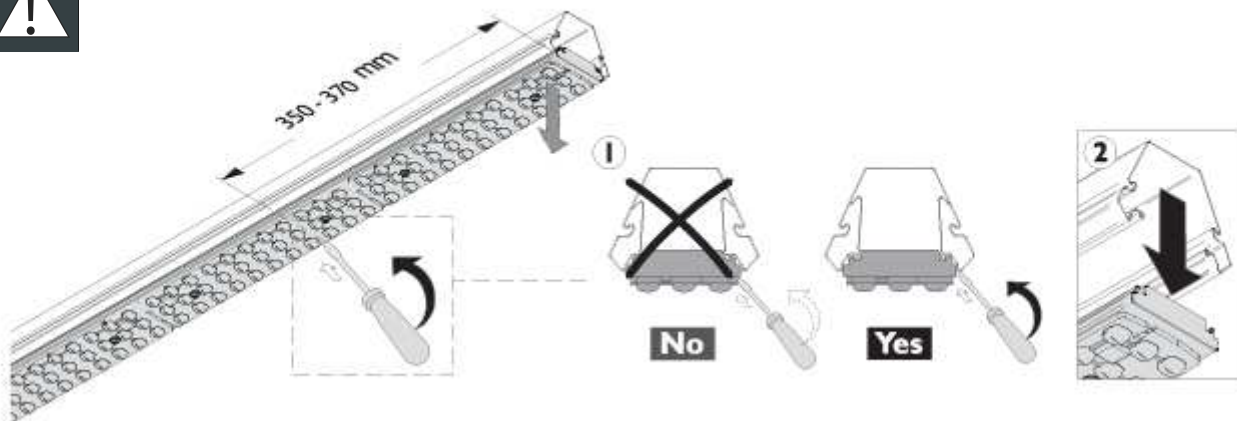
# Sensor installation



# Installation of the 4MX850 Lighting units



Service



# Warehouse System (WHS)

## Installation instructions

Instructions de montage

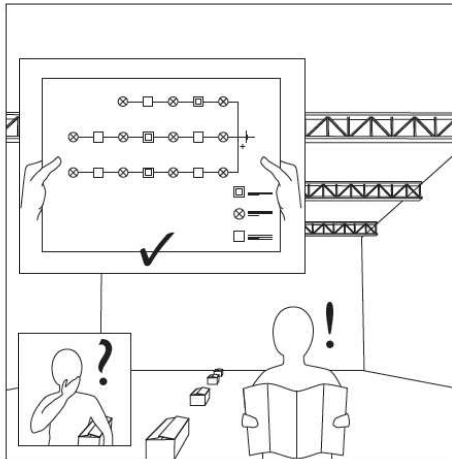
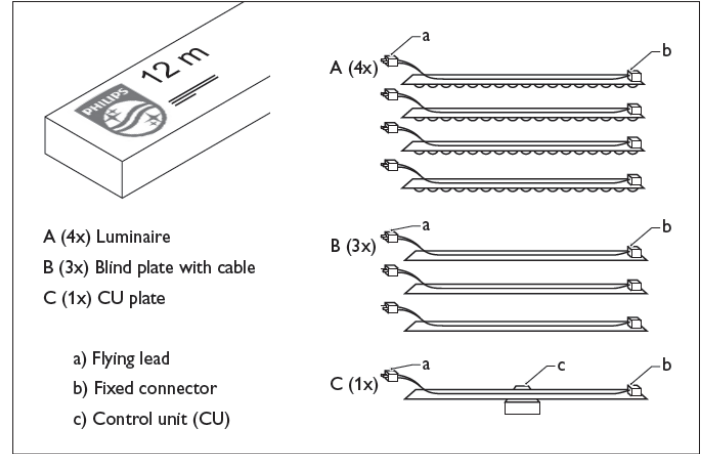
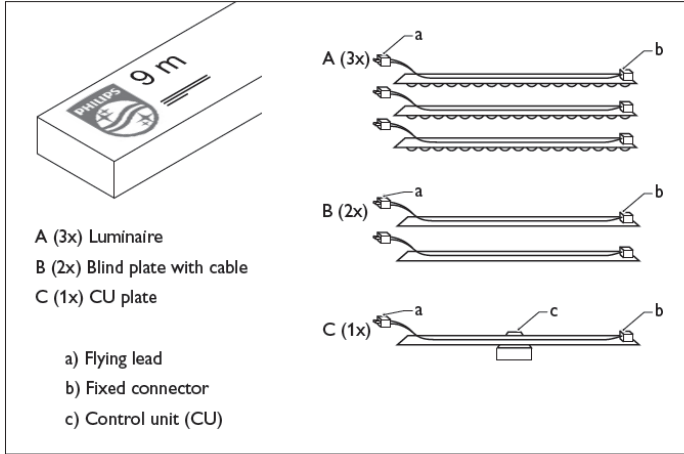
Montageanleitung

Montage instructie

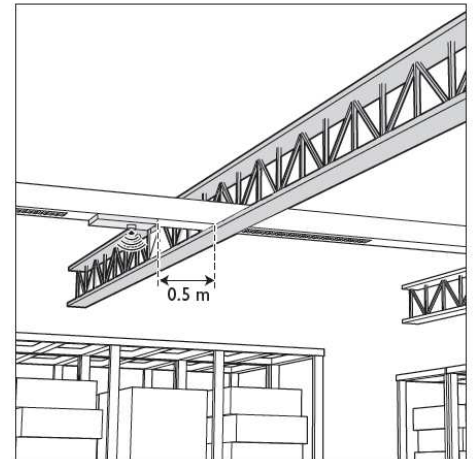
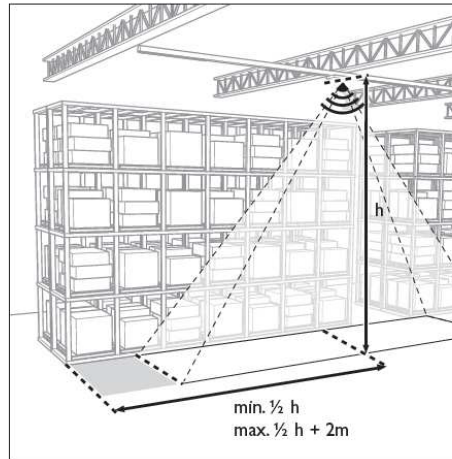
Istruzioni di montaggio

Instrukcje instalacji

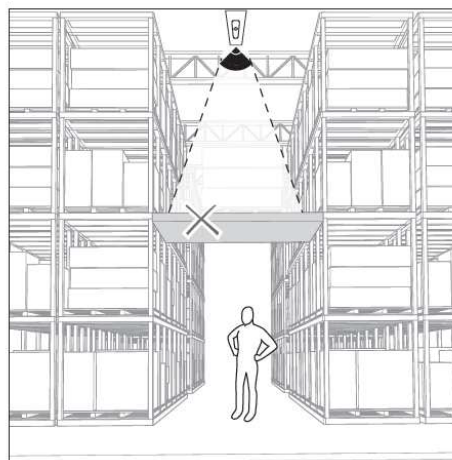
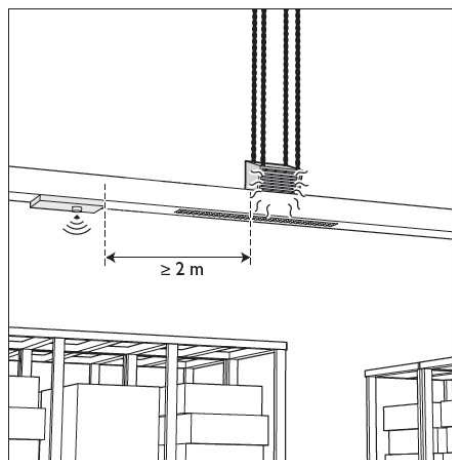
Instrucciones de montaje



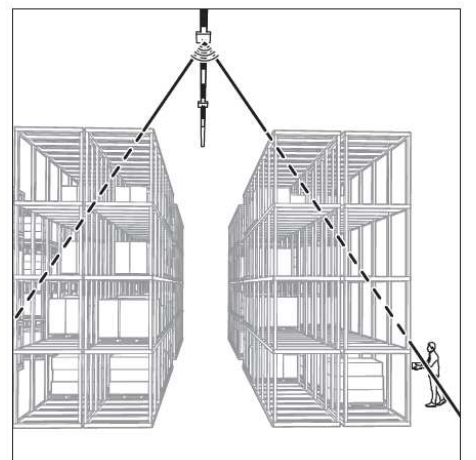
You must have a lighting plan, if you install the WHS.



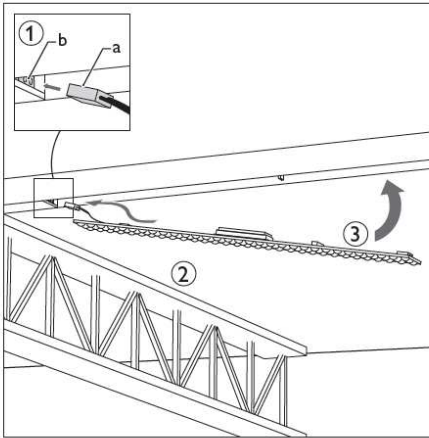
Do not install the WHS control unit close to steel or concrete constructions.



Do not block the view of the WHS sensor.

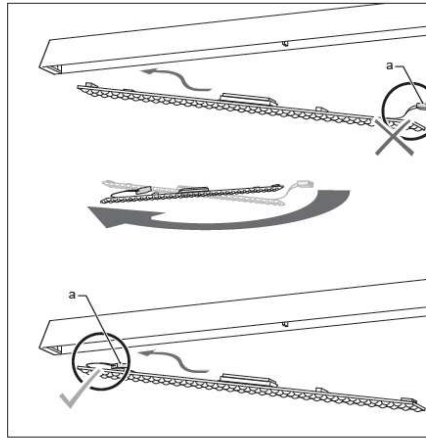


Apply a cover to the sensor; if empty places occur in the warehouse. The cover will prevent motion detection in the adjacent corridor through the empty places.



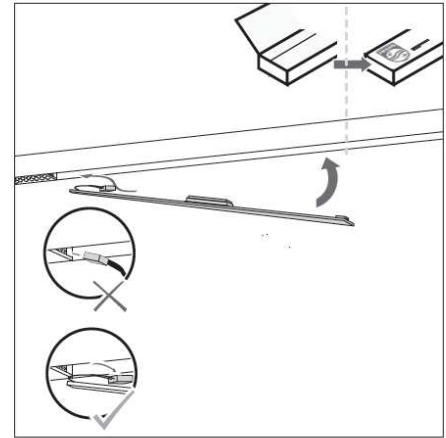
#### Installation

- 1 Put the flying lead (a) in the fixed connector (b)
- 2 Push the connected side of the luminaire in the trunking line.
- 3 Push the other side of the luminaire in the trunking line.



#### CAUTION

You must start with the side that has the flying lead (a).



#### CAUTION

Don't connect the last blind plate, before you continue with a new kit.



### Maintenance instructions

Given the choices made in this unique lighting concept, there are a few instructions regarding the maintenance

- During installation or maintaining the luminaire please use gloves to avoid spots on the cover.
- Do not clean with a dry cloth as it will cause the product to attract dust. Dirty spots can be removed:
  - Only dust: use a dampened cloth (no dripping water), preferably anti-static.
  - Fingerprints etc: use a dampened cloth (no dripping water) with a cleaner for
- Do not touch electronic components as they are ESD sensitive.
- Do not stare into LED beam.
- Luminaire should not be used for illumination during building activities due to dust contamination of the



NOTE:  
Don't use plastic gloves!



### Reinigungs- und Handhabungshinweise

Durch die Möglichkeiten dieses einzigartigen Beleuchtungskonzept, sind nur wenige Wartungshinweise zum Erhalt

- Bitte während der Installation oder Wartung der Leuchte Handschuhe tragen, um Flecken auf der Abdeckung zu vermeiden.
- Nicht mit einem trockenen Tuch reinigen, da dies zu Verstaubung
  - Nur Staub: Verwenden Sie ein feuchtes Tuch (nicht tropfend), vorzugsweise aus antistatischem Material.
  - Fingerabdrücke: Verwenden Sie ein feuchtes Tuch (nicht tropfend) aus antistatischem Material mit einem Reiniger für Kunststoff (PMMA/PC).
- Berühren Sie keine elektronischen Komponenten die ESD empfindlich sind.
- Schauen Sie nicht direkt in die Leuchte.
- Die Leuchte sollte nicht zur Beleuchtung während der Bautätigkeit genutzt werden, da sonst die Optik verschmutzt.



Hinweis:  
Keine Kunststoffhandschuhe verwenden!

